

**Produktbild**

Abbildung ähnlich

Einzelrelais aus der D-SERIES DRM

- 2 CO Kontakte
- AC-Spulen
- Mit integrierter LED-Statusanzeige und Prüftaste

**Allgemeine Bestelldaten**

Ausführung	D-SERIES DRM, Relais, Anzahl Kontakte: 2, Wechsler, AgNi hauchvergoldet, Nennsteuerspannung: 48 V AC, Dauerstrom: 10 A, Steckanschluss
Best.-Nr.	<a href="#">7760056074</a>
Art	DRM270548LT
GTIN (EAN)	4032248855810
VPE	20 ST

## Technische Daten

### Zulassungen

Zulassungen



ROHS	Konform
UL File Number Search	<a href="#">UL Webseite</a>
Zertifikat-Nr. (cURus)	E312083

### Abmessungen und Gewichte

Tiefe	35.7 mm	Tiefe (inch)	1.4055 inch
Höhe	27.4 mm	Höhe (inch)	1.0787 inch
Breite	21 mm	Breite (inch)	0.8268 inch
Nettogewicht	32.43 g		

### Temperaturen

Lagertemperatur	-40 °C...70 °C	Umgebungstemperatur	-40 °C...55 °C
Betriebstemperatur		Feuchtigkeit	35...85 % rel. Feuchte, keine Betauung

### Umweltanforderungen

RoHS-Konformitätsstatus	Konform ohne Ausnahme
REACH SVHC	Keine SVHC über 0,1 Gew.-%

### Bemessungsdaten UL

Zertifikat-Nr. (cURus)	E312083
------------------------	---------

### Steuerseite

Nennsteuerspannung	48 V AC	Nennstrom AC	33.3 mA (50 Hz), 27.8 mA (60 Hz)
Nennleistung	1.0...1.2VA (60HZ)	Spulenwiderstand	600 Ω ± 10 %
Statusanzeige	LED rot		

### Lastseite

Nennschaltspannung	250 V AC	Dauerstrom	10 A
max. Schaltfrequenz bei Nennlast	0.1 Hz	Schaltspannung AC, max.	250 V
Einschaltstrom	20 A / 50 ms	Schaltleistung AC (ohmsch), max.	2500 VA
Schaltleistung DC (ohmsch), max.	240 W @ 24 V	Einschaltverzögerung	<20 ms
Ausschaltverzögerung	<20 ms	Kontaktausführung	2 CO contact (AgNi flash gold-plated)
Mechanische Lebensdauer	20 x 106 Schaltungen	min. Schaltleistung	10 mA @ 12 V, 100 mA @ 5 V

### Allgemeine Daten

Prüftaste vorhanden	Ja
Ausführung der Prüftaste	einrastbare Prüftaste, tastende Prüftaste
Mechanische Schaltstellungsanzeige	Ja
Farbe	transparent

### Technische Daten

Komponente mit Brennbarkeitsklasse nach UL94	Komponente	Relaishaube
	Brennbarkeitsklasse nach UL94	V-2
	Komponente	Relaisgrundkörper
	Brennbarkeitsklasse nach UL94	V-0
	Komponente	Relais Statusanzeige
	Brennbarkeitsklasse nach UL94	HB
	Komponente	Relais Prüftaste
Brennbarkeitsklasse nach UL94	HB	

### Isolationskoordination

Bemessungsspannung	250 V	Verschmutzungsgrad	2
Überspannungskategorie	III	Kriech- und Luftstrecke Steuerseite - Lastseite	≥ 5.5 mm
Spannungsfestigkeit Steuerseite - Lastseite	1,8 kVeff / 1 min	Spannungsfestigkeit benachbarte Kontakte	1 kVeff / 1 min
Spannungsfestigkeit offener Kontakt	1 kVeff / 1 min	Stehstoßspannung	6 kV (1,2/50 µs)
Schutzart	IP20		

### Erweiterte Angaben Zulassungen / Normen

Zertifikat-Nr. (cURus)	E312083
------------------------	---------

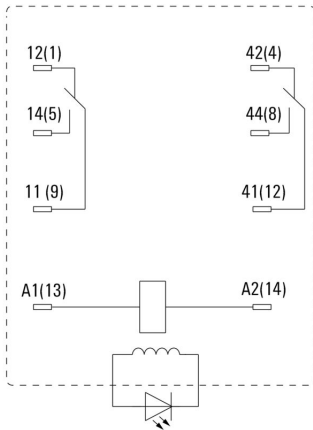
### Anschlussdaten

Leiteranschlusstechnik	Steckanschluss
------------------------	----------------

### Klassifikationen

ETIM 8.0	EC001437	ETIM 9.0	EC001437
ETIM 10.0	EC001437	ECLASS 14.0	27-37-16-01
ECLASS 15.0	27-37-16-01		

Schaltbild



Ansicht auf Pins von unten

Diagramm



Lastgrenzkurve DC Ohmsche Last

Diagramm



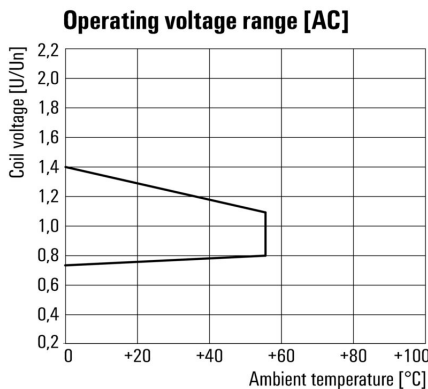
Elektrische Lebensdauer

Diagramm



Deratingkurve Relais in Kombination mit Sockel

Diagramm



Betriebsspannungsbereich AC

Maßbild



# Zeichnungen

## Sonstiges



Typenschlüssel

### Buchsen



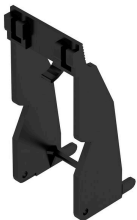
Relaissockel für Relais der D-SERIES DRM

- 2 und 4 Wechsler
- Schraub- und Push In Anschluss
- Standard und niedrige Bauhöhe

### Allgemeine Bestelldaten

Art	FS 2CO	Ausführung
Best.-Nr.	<a href="#">7760056106</a>	D-SERIES DRM, Relaissockel, Anzahl Kontakte: 2, Wechsler,
GTIN (EAN)	4032248855582	Dauerstrom: 12 A, Schraubanschluss
VPE	10 ST	
Art	FS 4CO	Ausführung
Best.-Nr.	<a href="#">7760056107</a>	D-SERIES DRM, Relaissockel, Anzahl Kontakte: 4, Wechsler,
GTIN (EAN)	4032248855575	Dauerstrom: 10 A, Schraubanschluss
VPE	10 ST	
Art	SCM 2CO ECO	Ausführung
Best.-Nr.	<a href="#">7760056263</a>	D-SERIES DRM, Relaissockel, Anzahl Kontakte: 2, Wechsler,
GTIN (EAN)	6944 169662966	Dauerstrom: 12 A, Schraubanschluss
VPE	10 ST	
Art	SCM 4CO ECO	Ausführung
Best.-Nr.	<a href="#">7760056264</a>	D-SERIES DRM, Relaissockel, Anzahl Kontakte: 4, Wechsler,
GTIN (EAN)	6944 169662973	Dauerstrom: 6 A, Schraubanschluss
VPE	10 ST	
Art	SCM 2CO P	Ausführung
Best.-Nr.	<a href="#">7760056362</a>	D-SERIES DRM, Relaissockel, Anzahl Kontakte: 2, Wechsler,
GTIN (EAN)	6944 169772269	Dauerstrom: 12 A, PUSH IN
VPE	10 ST	
Art	SCM 4CO P	Ausführung
Best.-Nr.	<a href="#">7760056363</a>	D-SERIES DRM, Relaissockel, Anzahl Kontakte: 4, Wechsler,
GTIN (EAN)	6944 169772276	Dauerstrom: 6 A, PUSH IN
VPE	10 ST	

### Haltebügel



Haltebügel für die Relais aus der D-SERIES DRM

- Metall- und Kunststoff-Haltebügel

## DRM270548LT

**Weidmüller Interface GmbH & Co. KG**

Klingenbergstraße 26  
D-32758 Detmold  
Germany

www.weidmueller.com

## Zubehör

### Allgemeine Bestelldaten

Art	DRM/DRL CLIP M	Ausführung
Best.-Nr.	<a href="#">7760056108</a>	D-SERIES, Haltebügel
GTIN (EAN)	4032248855568	
VPE	10 ST	
Art	SCM CLIP P	Ausführung
Best.-Nr.	<a href="#">7760056367</a>	D-SERIES DRM, Haltebügel
GTIN (EAN)	6944169773334	
VPE	5 ST	

### LED



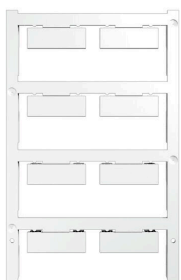
Steckbare Schutzmodule für die D-SERIES Relaissockel mit optionalen Schutzfunktionen.

- Mit grüner LED

### Allgemeine Bestelldaten

Art	RIM 3 24/60VUC	Ausführung
Best.-Nr.	<a href="#">7760056018</a>	D-SERIES, LED-Modul, Nennsteuerspannung: 24...60 V UC,
GTIN (EAN)	4032248878130	Steckanschluss
VPE	10 ST	

### Blank



ESG ist der bewährte Markierer im MultiCard-Format für viele Elektrogeräte namhafter Hersteller. Der Markierer ermöglicht eine hochwertige und kontrastreiche Gerätebeschriftung.

Es sind verschiedene Typen für Geräte von Herstellern wie Siemens, ABB, Beckhoff usw. verfügbar.

Die Vorteile auf einen Blick:

- Universell einsetzbare, selbstklebende Schilder oder aufrastbar, je nach Typ
  - Für aneinandergereihte Geräte, wie z. B. Leitungsschutzschaltern, bieten wir ESG zum Aufrasten auf eine Schildschiene an
  - Individueller Druck in Laserqualität nach Angabe
- Für Sonderdruck: Bitte senden Sie uns für ihre Beschriftungsvorgaben eine Datei unserer Beschriftungssoftware M-Print PRO oder M-Print PRO Online (ohne Installation).

### Allgemeine Bestelldaten

Art	ESG 9/26 SCM ECO MC NE ...	Ausführung
Best.-Nr.	<a href="#">1520980000</a>	ESG, Gerätemarkierer x 26 mm, PA 66, Farbe: weiß, steckbar
GTIN (EAN)	4050118327939	
VPE	80 ST	

## DRM270548LT

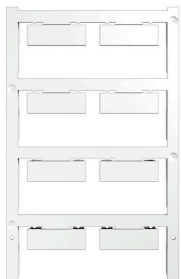
**Weidmüller Interface GmbH & Co. KG**  
 Klingenbergstraße 26  
 D-32758 Detmold  
 Germany

www.weidmueller.com

## Zubehör

Art	ESG 9/26 SCM ECO MC NE ...	Ausführung
Best.-Nr.	<a href="#">1521000000</a>	ESG, Gerätemarkierer x 26 mm, PA 66, Farbe: grau, steckbar
GTIN (EAN)	4050118327878	
VPE	80 ST	
Art	ESG 9/26 SCM ECO MC NE ...	Ausführung
Best.-Nr.	<a href="#">1520990000</a>	ESG, Gerätemarkierer x 26 mm, PA 66, Farbe: gelb, steckbar
GTIN (EAN)	4050118327861	
VPE	80 ST	

## Sonderdruck



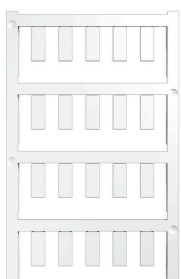
ESG ist der bewährte Markierer im MultiCard-Format für viele Elektrogeräte namhafter Hersteller. Der Markierer ermöglicht eine hochwertige und kontrastreiche Gerätebeschriftung. Es sind verschiedene Typen für Geräte von Herstellern wie Siemens, ABB, Beckhoff usw. verfügbar. Die Vorteile auf einen Blick:

- Universell einsetzbare, selbstklebende Schilder oder aufrastbar, je nach Typ
  - Für aneinandergereihte Geräte, wie z. B. Leitungsschutzschaltern, bieten wir ESG zum Aufrasten auf eine Schildschiene an
  - Individueller Druck in Laserqualität nach Angabe
- Für Sonderdruck: Bitte senden Sie uns für ihre Beschriftungsvorgaben eine Datei unserer Beschriftungssoftware M-Print PRO oder M-Print PRO Online (ohne Installation).

## Allgemeine Bestelldaten

Art	ESG 9/26 SCM ECO MC SDR	Ausführung
Best.-Nr.	<a href="#">1525800000</a>	ESG, Gerätemarkierer x 26 mm, PA 66, Farbe: nach Kundenwunsch, steckbar
GTIN (EAN)	4050118331875	
VPE	16 ST	

## Neutral



ESG ist der bewährte Markierer im MultiCard-Format für viele Elektrogeräte namhafter Hersteller. Der Markierer ermöglicht eine hochwertige und kontrastreiche Gerätebeschriftung. Es sind verschiedene Typen für Geräte von Herstellern wie Siemens, ABB, Beckhoff usw. verfügbar. Die Vorteile auf einen Blick:

- Universell einsetzbare, selbstklebende Schilder oder aufrastbar, je nach Typ
  - Für aneinandergereihte Geräte, wie z. B. Leitungsschutzschaltern, bieten wir ESG zum Aufrasten auf eine Schildschiene an
  - Individueller Druck in Laserqualität nach Angabe
- Für Sonderdruck: Bitte senden Sie uns für ihre Beschriftungsvorgaben eine Datei unserer Beschriftungssoftware M-Print PRO oder M-Print PRO Online (ohne Installation).

### Allgemeine Bestelldaten

Art	ESG 6/15 K MC NE WS	Ausführung
Best.-Nr.	<a href="#">1880100000</a>	ESG, Gerätemarkierer x 15 mm, PA 66, Farbe: weiß, selbstklebend
GTIN (EAN)	4032248478781	
VPE	200 ST	
Art	ESG 6/15 K MC NE GE	Ausführung
Best.-Nr.	<a href="#">1880130000</a>	ESG, Gerätemarkierer x 15 mm, PA 66, Farbe: gelb, selbstklebend
GTIN (EAN)	4032248478910	
VPE	200 ST	
Art	ESG 6/17 K MC NE GE	Ausführung
Best.-Nr.	<a href="#">1880110000</a>	ESG, Gerätemarkierer x 17 mm, PA 66, Farbe: gelb, selbstklebend
GTIN (EAN)	4032248478798	
VPE	200 ST	
Art	ESG 6/17 K MC NE WS	Ausführung
Best.-Nr.	<a href="#">1880120000</a>	ESG, Gerätemarkierer x 17 mm, PA 66, Farbe: weiß, selbstklebend
GTIN (EAN)	4032248478804	
VPE	200 ST	

### ESG 6/15



Langlebigkeit gewährleistet: ESG

Die verschiedenfarbigen und -formatigen Etiketten sind mit einer stark klebenden Schicht versehen, sodass beste Haftung auf dem Untergrund garantiert ist. Doppelt laminiertes Polyester macht das Ausgangsmaterial sehr dünn und zugleich enorm reißfest.

Ihre Vorteile mit MultiMark

- „Verschiedene Materialien für unterschiedlichste Anforderungen“
- Einsetzbar für Betriebsmittel vieler Hersteller
- Gerätemarkierer im vertrauten Design

### Allgemeine Bestelldaten

Art	ESG 6/15 MM WS	Ausführung
Best.-Nr.	<a href="#">2619940000</a>	ESG, Gerätemarkierer, 6 x 15 mm, weiß
GTIN (EAN)	4050118626148	
VPE	3000 ST	

### ESG 6/17



Langlebigkeit gewährleistet: ESG

Die verschiedenfarbigen und -formatigen Etiketten sind mit einer stark klebenden Schicht versehen, sodass beste Haftung auf dem Untergrund garantiert ist. Doppelt laminiertes Polyester macht das Ausgangsmaterial sehr dünn und zugleich enorm reißfest.

Ihre Vorteile mit MultiMark

- „Verschiedene Materialien für unterschiedlichste Anforderungen“
- Einsetzbar für Betriebsmittel vieler Hersteller
- Gerätemarkierer im vertrauten Design

## Zubehör

### Allgemeine Bestelldaten

Art	ESG 6/17 MM WS	Ausführung
Best.-Nr.	<a href="#">2005100000</a>	ESG, Gerätemarkierer, 6 x 17 mm, weiß
GTIN (EAN)	4050118390728	
VPE	3000 ST	

### Buchsen



Relaissockel für Relais der D-SERIES DRM

- 2 und 4 Wechsler
- Schraub- und Push In Anschluss
- Standard und niedrige Bauhöhe

### Allgemeine Bestelldaten

Art	SCM 2CO ECO	Ausführung
Best.-Nr.	<a href="#">7760056263</a>	D-SERIES DRM, Relaissockel, Anzahl Kontakte: 2, Wechsler,
GTIN (EAN)	6944169662966	Dauerstrom: 12 A, Schraubanschluss
VPE	10 ST	
Art	SCM 4CO ECO	Ausführung
Best.-Nr.	<a href="#">7760056264</a>	D-SERIES DRM, Relaissockel, Anzahl Kontakte: 4, Wechsler,
GTIN (EAN)	6944169662973	Dauerstrom: 6 A, Schraubanschluss
VPE	10 ST	
Art	FS 2CO	Ausführung
Best.-Nr.	<a href="#">7760056106</a>	D-SERIES DRM, Relaissockel, Anzahl Kontakte: 2, Wechsler,
GTIN (EAN)	4032248855582	Dauerstrom: 12 A, Schraubanschluss
VPE	10 ST	
Art	FS 4CO	Ausführung
Best.-Nr.	<a href="#">7760056107</a>	D-SERIES DRM, Relaissockel, Anzahl Kontakte: 4, Wechsler,
GTIN (EAN)	4032248855575	Dauerstrom: 10 A, Schraubanschluss
VPE	10 ST	
Art	SCM 2CO P	Ausführung
Best.-Nr.	<a href="#">7760056362</a>	D-SERIES DRM, Relaissockel, Anzahl Kontakte: 2, Wechsler,
GTIN (EAN)	6944169772269	Dauerstrom: 12 A, PUSH IN
VPE	10 ST	
Art	SCM 4CO P	Ausführung
Best.-Nr.	<a href="#">7760056363</a>	D-SERIES DRM, Relaissockel, Anzahl Kontakte: 4, Wechsler,
GTIN (EAN)	6944169772276	Dauerstrom: 6 A, PUSH IN
VPE	10 ST	