

PROT-M23PRO-SG-IT-IP67 - Kunststoff-Schutzkappe



1055745

<https://www.phoenixcontact.com/de/produkte/1055745>

Bitte beachten Sie, dass die in diesem PDF-Dokument angezeigten Daten aus unserem Online-Katalog generiert wurden. Bitte finden Sie die vollständigen Daten in der Benutzer-Dokumentation. Es gelten unsere Allgemeinen Nutzungsbedingungen für Downloads.

Kunststoff-Schutzkappe, M23, Serie: M23 PRO Signal



Kaufmännische Daten

Artikelnummer	1055745
Verpackungseinheit	5 Stück
Mindestbestellmenge	5 Stück
Verkaufsschlüssel	AE
Produktschlüssel	ABRGAE
GTIN	4063151782849
Gewicht pro Stück (inklusive Verpackung)	6,14 g
Gewicht pro Stück (exklusive Verpackung)	5,291 g
Zolltarifnummer	39269097
Ursprungsland	DE

1055745

<https://www.phoenixcontact.com/de/produkte/1055745>

Technische Daten

Artikeleigenschaften

Produkttyp	Schutzkappe
Serie	M23 PRO Signal

Materialangaben

Material Gehäuse	PA 6.6
	FKM

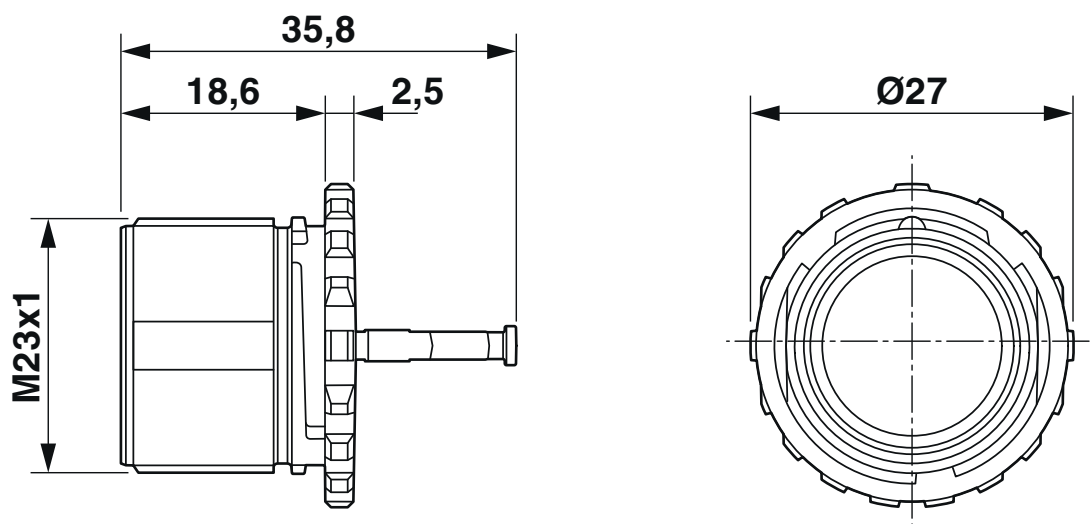
Umwelt- und Lebensdauerbedingungen

Umgebungsbedingungen

Schutzart	IP67
Umgebungstemperatur (Betrieb)	-40 °C ... 85 °C

Zeichnungen

Maßzeichnung



Maßzeichnung

1055745

<https://www.phoenixcontact.com/de/produkte/1055745>

Klassifikationen

ECLASS

ECLASS-13.0	27440208
ECLASS-15.0	27440208

ETIM

ETIM 10.0	EC002314
-----------	----------

1055745

<https://www.phoenixcontact.com/de/produkte/1055745>

Environmental product compliance

EU RoHS

Erfüllt die Anforderungen nach RoHS-Richtlinie

Ja, Keine Ausnahmeregelungen

China RoHS

Environment friendly use period (EFUP)

EFUP-E

Keine Gefahrstoffe über den Grenzwerten

EU REACH SVHC

Hinweis auf REACH-Kandidatenstoff (CAS-Nr.)

Kein Stoff mit einem Massenanteil von mehr als 0,1 %

Phoenix Contact 2026 © - Alle Rechte vorbehalten
<https://www.phoenixcontact.com>

PHOENIX CONTACT Deutschland GmbH
Flachmarktstraße 8
D-32825 Blomberg
+49 52 35/3-1 20 00
info@phoenixcontact.de