

PROT-M17PRO-OT-IP67 - Kunststoff-Schutzkappe



1055717

<https://www.phoenixcontact.com/de/produkte/1055717>

Bitte beachten Sie, dass die in diesem PDF-Dokument angezeigten Daten aus unserem Online-Katalog generiert wurden. Bitte finden Sie die vollständigen Daten in der Benutzer-Dokumentation. Es gelten unsere Allgemeinen Nutzungsbedingungen für Downloads.

Kunststoff-Schutzkappe, M17, Serie: M17 PRO



Kaufmännische Daten

Artikelnummer	1055717
Verpackungseinheit	5 Stück
Mindestbestellmenge	5 Stück
Verkaufsschlüssel	AE
Produktschlüssel	ABRGAD
GTIN	4063151782856
Gewicht pro Stück (inklusive Verpackung)	5,2 g
Gewicht pro Stück (exklusive Verpackung)	4,336 g
Zolltarifnummer	39269097
Ursprungsland	DE

PROT-M17PRO-OT-IP67 - Kunststoff-Schutzkappe



1055717

<https://www.phoenixcontact.com/de/produkte/1055717>

Technische Daten

Artikeleigenschaften

Produkttyp	Schutzkappe
Serie	M17 PRO

Materialangaben

Material Gehäuse	PA 6.6
	FKM

Umwelt- und Lebensdauerbedingungen

Umgebungsbedingungen

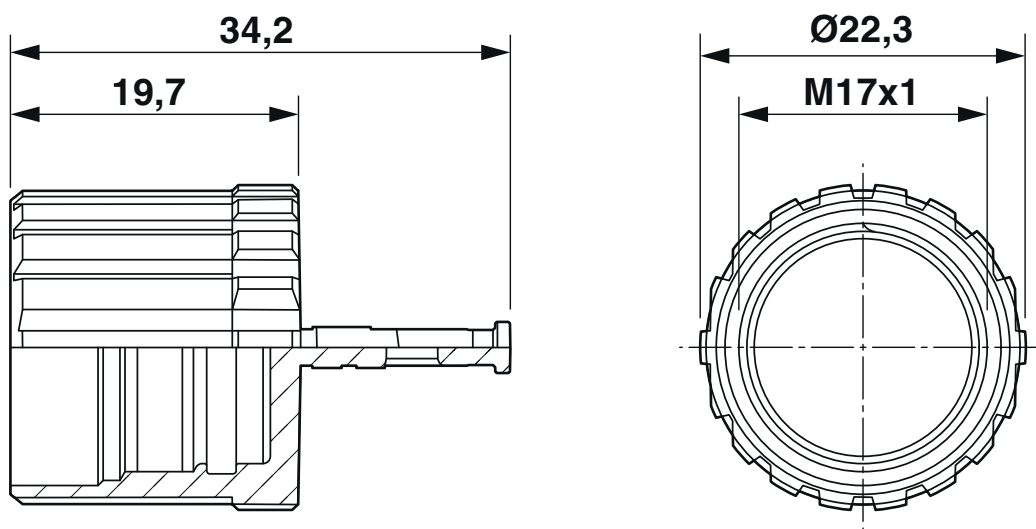
Schutzart	IP67
Umgebungstemperatur (Betrieb)	-40 °C ... 85 °C

1055717

<https://www.phoenixcontact.com/de/produkte/1055717>

Zeichnungen

Maßzeichnung



Maßzeichnung

1055717

<https://www.phoenixcontact.com/de/produkte/1055717>

Klassifikationen

ECLASS

ECLASS-13.0	27440208
ECLASS-15.0	27440208

ETIM

ETIM 10.0	EC002314
-----------	----------

UNSPSC

UNSPSC 21.0	39121400
-------------	----------

1055717

<https://www.phoenixcontact.com/de/produkte/1055717>

Environmental product compliance

EU RoHS

Erfüllt die Anforderungen nach RoHS-Richtlinie

Ja, Keine Ausnahmeregelungen

China RoHS

Environment friendly use period (EFUP)

EFUP-E

Keine Gefahrstoffe über den Grenzwerten

EU REACH SVHC

Hinweis auf REACH-Kandidatenstoff (CAS-Nr.)

Kein Stoff mit einem Massenanteil von mehr als 0,1 %

Phoenix Contact 2026 © - Alle Rechte vorbehalten

<https://www.phoenixcontact.com>

PHOENIX CONTACT Deutschland GmbH

Flachmarktstraße 8

D-32825 Blomberg

+49 52 35/3-1 20 00

info@phoenixcontact.de