

CK4,0-ED-10,00ST AG - Crimpkontakt



1586198

<https://www.phoenixcontact.com/de/produkte/1586198>

Bitte beachten Sie, dass die in diesem PDF-Dokument angezeigten Daten aus unserem Online-Katalog generiert wurden. Bitte finden Sie die vollständigen Daten in der Benutzer-Dokumentation. Es gelten unsere Allgemeinen Nutzungsbedingungen für Downloads.



Crimpkontakt, Serie: HC-M-03, Stift, gedreht, Kontaktdurchmesser: 4 mm, Bemessungsstrom: 40 A, Anschlussquerschnitt: 10 mm² ... 10 mm², AWG 8...8 , Material Kontakt: Cu-Legierung

Kaufmännische Daten

Artikelnummer	1586198
Verpackungseinheit	25 Stück
Mindestbestellmenge	25 Stück
Verkaufsschlüssel	AE
Produktschlüssel	AF7AIE
GTIN	4046356360234
Gewicht pro Stück (inklusive Verpackung)	3,116 g
Gewicht pro Stück (exklusive Verpackung)	3,06 g
Zolltarifnummer	85366990
Ursprungsland	DE

CK4,0-ED-10,00ST AG - Crimpkontakt

1586198

<https://www.phoenixcontact.com/de/produkte/1586198>

Technische Daten

Artikeleigenschaften

Produkttyp	Crimpkontakt
Serie	HC-M-03
	HC-M-03/04
	HC-M-04
	HC-K
	HC-M-02
	HC-HS
	HC-COM
Kontakttyp	gedreht

Anschlussdaten

Anschluss technik

Kontaktart	Stift
Anschlussart	Crimpanschluss

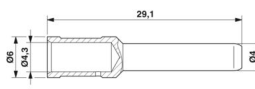
Leiteranschluss

Abisolierlänge	15 mm (für Ader- $\varnothing \geq 4,3$ mm)
	18 mm (für Ader- $\varnothing \geq 6,4$ mm)
Anschlussquerschnitt	10 mm ² ... 10 mm ²
Anschlussquerschnitt AWG	8 ... 8

Materialangaben

Material Kontakt	Cu-Legierung
Material Kontaktoberfläche	Ag

Maße

Maßzeichnung	
Durchmesser (Kontaktdurchmesser)	4 mm

Elektrische Eigenschaften

Bemessungsstrom	40 A (Derating des verwendeten Kontakteinsatzes berücksichtigen. Der Bemessungsstrom entspricht dem maximal möglichen Anschlussquerschnitt)
-----------------	---

Mechanische Eigenschaften

Mechanische Daten

Steckzyklen	≥ 500
-------------	------------

CK4,0-ED-10,00ST AG - Crimpkontakt

1586198

<https://www.phoenixcontact.com/de/produkte/1586198>



Umwelt- und Lebensdauerbedingungen

Umgebungsbedingungen

Umgebungstemperatur (Betrieb)

-40 °C ... 125 °C

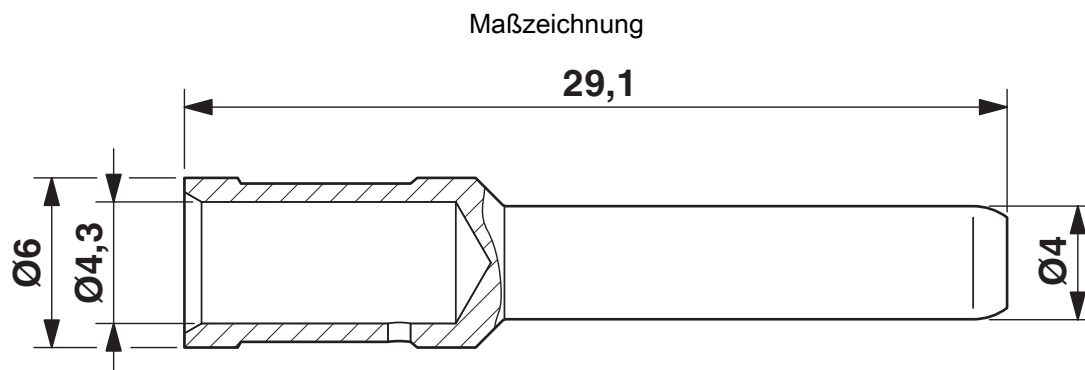
CK4,0-ED-10,00ST AG - Crimpkontakt



1586198

<https://www.phoenixcontact.com/de/produkte/1586198>

Zeichnungen



Maßzeichnung

CK4,0-ED-10,00ST AG - Crimpkontakt



1586198

<https://www.phoenixcontact.com/de/produkte/1586198>

Klassifikationen

ECLASS

ECLASS-13.0	27440204
ECLASS-15.0	27440204

ETIM

ETIM 10.0	EC000796
-----------	----------

UNSPSC

UNSPSC 21.0	39121500
-------------	----------

CK4,0-ED-10,00ST AG - Crimpkontakt



1586198

<https://www.phoenixcontact.com/de/produkte/1586198>

Environmental product compliance

EU RoHS

Erfüllt die Anforderungen nach RoHS-Richtlinie	Ja, Keine Ausnahmeregelungen
--	------------------------------

China RoHS

Environment friendly use period (EFUP)	EFUP-E
	Keine Gefahrstoffe über den Grenzwerten

EU REACH SVHC

Hinweis auf REACH-Kandidatenstoff (CAS-Nr.)	Kein Stoff mit einem Massenanteil von mehr als 0,1 %
---	--

EF3.1 Klimawandel

CO2e kg	0,087 kg CO2e
---------	---------------

Phoenix Contact 2026 © - Alle Rechte vorbehalten
<https://www.phoenixcontact.com>

PHOENIX CONTACT Deutschland GmbH
Flachmarktstraße 8
D-32825 Blomberg
+49 52 35/3-1 20 00
info@phoenixcontact.de