

CN-LAMBDA/4-2.25-BB - Überspannungsschutzgerät



2801057

<https://www.phoenixcontact.com/de/produkte/2801057>

Bitte beachten Sie, dass die in diesem PDF-Dokument angezeigten Daten aus unserem Online-Katalog generiert wurden. Bitte finden Sie die vollständigen Daten in der Benutzer-Dokumentation. Es gelten unsere Allgemeinen Nutzungsbedingungen für Downloads.

Zwischenstecker mit Lambda/4-Technologie als Überspannungsschutz für koaxiale Signalschnittstellen. Anschluss: N-Connectoren Buchse-Buchse



Kaufmännische Daten

Artikelnummer	2801057
Verpackungseinheit	1 Stück
Mindestbestellmenge	1 Stück
Verkaufsschlüssel	CA
Produktschlüssel	CL3312
GTIN	4046356679091
Gewicht pro Stück (inklusive Verpackung)	288,8 g
Gewicht pro Stück (exklusive Verpackung)	276 g
Zolltarifnummer	85363010
Ursprungsland	CN

Technische Daten

Artikeleigenschaften

Produkttyp	Überspannungsschutz für Sende- und Empfangsanlagen
IEC-Prüfklasse	C2
	C3
	D1
Bauform	Zwischenstecker
Polzahl	1
Meldung Überspannungsschutz defekt	keine

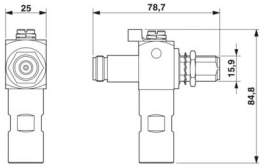
Isolationseigenschaften

Überspannungskategorie	III
Verschmutzungsgrad	2

Anschlussdaten

Anschlussart	N-Connector 50 Ω
Anzugsdrehmoment	1,5 Nm

Maße

Maßzeichnung	
Breite	25 mm
Höhe	77,5 mm
Länge	78,7 mm

Materialangaben

Farbe	nickelfarben
	schwarz (RAL 9005)
Material Gehäuse	HPb59-1
Material Gehäuseoberfläche	Cu-Sn-Zn
Material Kontaktoberfläche	Au
Material Innenleiter	QSn6.5-0.1
Material Innenleiter-Oberfläche	Gold
Material Isolierkörper	PTFE
Material Federkontakt	QSn6.5-0.1

Mechanische Eigenschaften

Mechanische Daten

Offene Seitenwand	Nein
-------------------	------

Schutzschaltung

Wirkungsrichtung	Line-Shield/Earth Ground
Bemessungsstrom	5 A (25 °C)
Nennableitstoßstrom I_n (8/20) μ s (Ader-Erde)	50 kA
Nennableitstoßstrom I_n (8/20) μ s (Ader-Schirm)	50 kA
Impulsableitstoßstrom I_{imp} (10/350) μ s	20 kA
Summenstoßstrom (8/20) μ s	60 kA
Summenstoßstrom (10/350) μ s	20 kA
Gesamtableitstoßstrom I_{Total} (8/20) μ s	60 kA
Ableitstoßstrom I_{max} (8/20) μ s maximal (Ader-Erde)	60 kA
Ableitstoßstrom I_{max} (8/20) μ s maximal (Ader-Schirm)	60 kA
Ausgangsspannungsbegrenzung bei 1 KV/ μ s (Ader-Erde) spike	≤ 1 V
Ausgangsspannungsbegrenzung bei 1 KV/ μ s (Ader-Schirm) spike	≤ 1 V
Schutzpegel U_p (Ader-Erde)	≤ 5 V (C1 - 1 kV / 500 A)
	≤ 25 V (C2 - 10 kV / 5 kA)
	≤ 18 V (6 kV / 3 kA)
Schutzpegel U_p (Ader-Schirm)	≤ 5 V (C1 - 1 kV / 500 A)
	≤ 25 V (C2 - 10 kV / 5 kA)
	≤ 18 V (6 kV / 3 kA)
Einfügungsdämpfung aE, asym.	typ. 0,1 dB
Frequenzbereich	0,8 GHz ... 2,25 GHz
Stehwellenverhältnis VSWR im 50- Ω -System	typ. 1,20
	max. 1,25
Zulässige HF-Leistung P_{max} bei VSWR=xx (50-Ohm-System)	≤ 500 W
	≤ 4 kW (peak)
Meldung Überspannungsschutz defekt	keine
Stoßstromfestigkeit (Ader-Erde)	C1 - 1 kV / 500 A
	C2 - 10 kV / 5 kA
	D1 - 2,5 kA

Umwelt- und Lebensdauerbedingungen

Umgebungsbedingungen

Schutzart	IP68
Umgebungstemperatur (Betrieb)	-40 °C ... 85 °C
Höhenlage	2000 m

Normen und Bestimmungen

Luft- und Kriechstrecken

Normen/Bestimmungen	IEC 60664-1
Normen/Bestimmungen	IEC 61643-21/A1
Hinweis	2008
Normen/Bestimmungen	EN 61643-21/A1

CN-LAMBDA/4-2.25-BB - Überspannungsschutzgerät



2801057

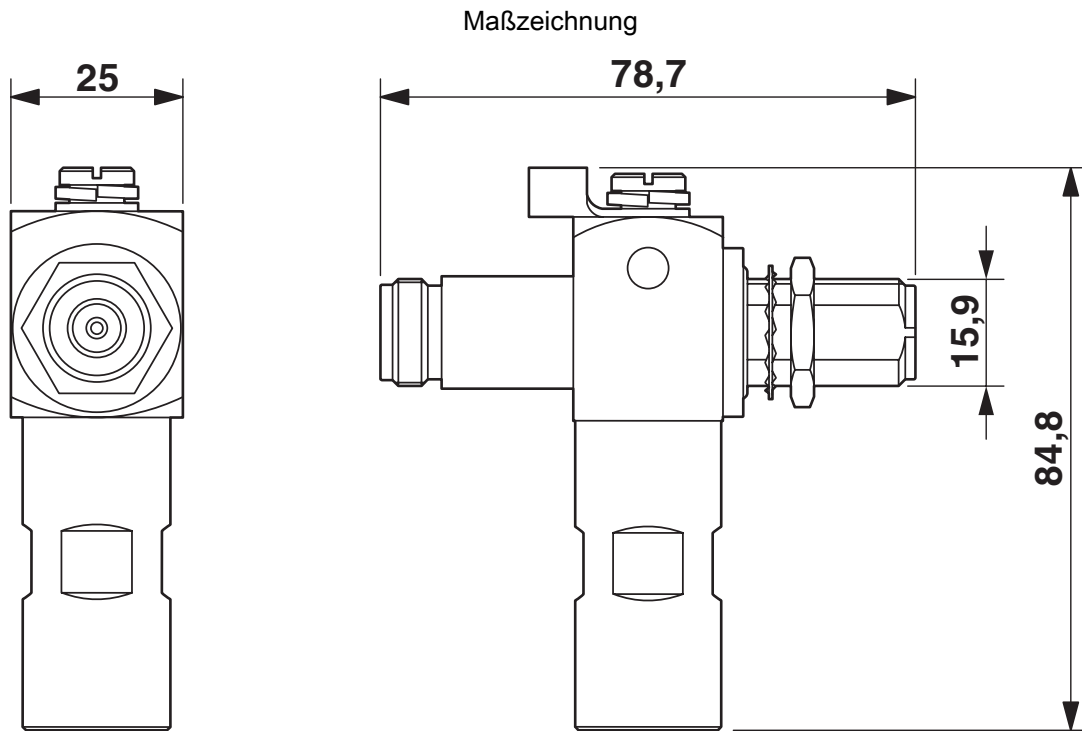
<https://www.phoenixcontact.com/de/produkte/2801057>

Hinweis	2009
---------	------

Montage

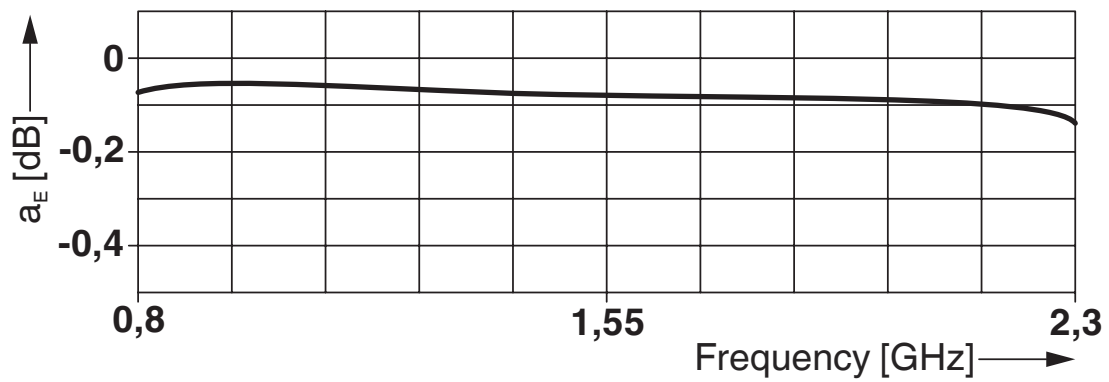
Montageart	Anschlusspezifisches Zwischenstecken
------------	--------------------------------------

Zeichnungen

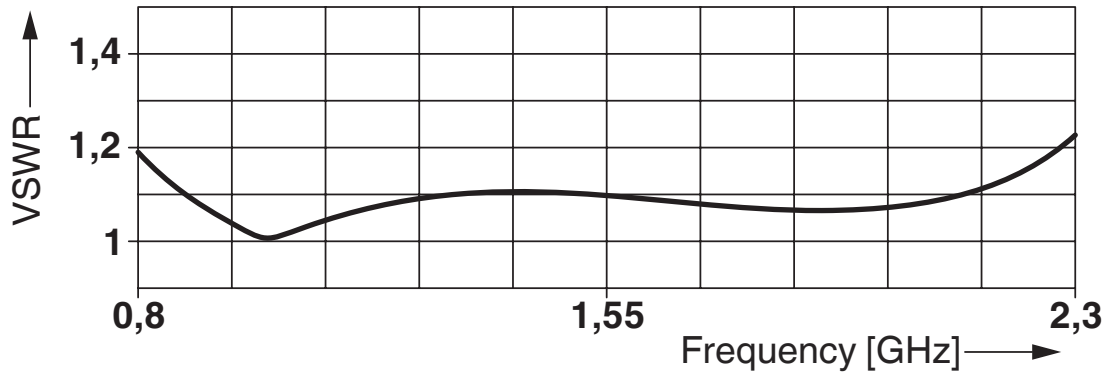


Maßzeichnung
CN-LAMBDA/4-2.25-BB

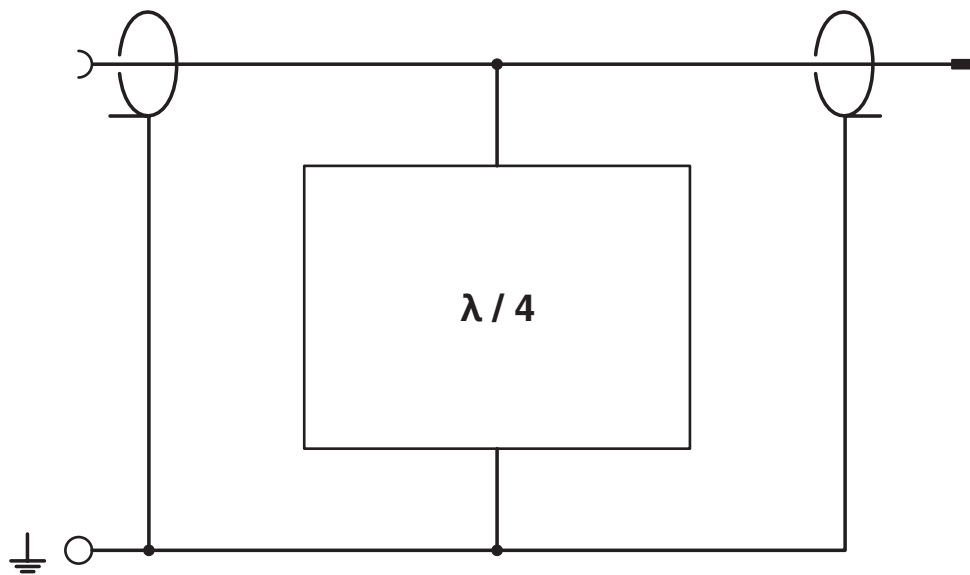
Diagramm



Diagramm



Schaltplan



Schaltplan

2801057

<https://www.phoenixcontact.com/de/produkte/2801057>

Klassifikationen

ECLASS

ECLASS-13.0	27171504
ECLASS-15.0	27171504

ETIM

ETIM 10.0	EC001466
-----------	----------

UNSPSC

UNSPSC 21.0	39121600
-------------	----------

Environmental product compliance

EU RoHS

Erfüllt die Anforderungen nach RoHS-Richtlinie	Ja
Ausnahmeregelungen soweit bekannt	6(c)

China RoHS

Environment friendly use period (EFUP)	EFUP-50
	Eine artikelbezogene China RoHS Deklarationstabelle finden Sie im Downloadbereich zum jeweiligen Artikel unter „Herstellereklärung“. Für alle Artikel mit EFUP-E wird keine China RoHS Deklarationstabelle ausgestellt und benötigt.

EU REACH SVHC

Hinweis auf REACH-Kandidatenstoff (CAS-Nr.)	Lead(CAS-Nr.: 7439-92-1)
SCIP	027a74bc-ead0-4399-b642-54b2c92e3b64

EF3.1 Klimawandel

CO2e kg	4,793 kg CO2e
---------	---------------