

# HC-CIF-B16-HFWL-PL - Tragschienen-Montagerahmen

1424336

<https://www.phoenixcontact.com/de/produkte/1424336>

Bitte beachten Sie, dass die in diesem PDF-Dokument angezeigten Daten aus unserem Online-Katalog generiert wurden. Bitte finden Sie die vollständigen Daten in der Benutzer-Dokumentation. Es gelten unsere Allgemeinen Nutzungsbedingungen für Downloads.

Tragschienen-Montagerahmen, Bauform: B16, für Kontakteinsätze, Top-Rahmen



## Kaufmännische Daten

Artikelnummer	1424336
Verpackungseinheit	1 Stück
Mindestbestellmenge	1 Stück
Verkaufsschlüssel	AE
Produktschlüssel	AF7AHB
GTIN	4055626370743
Gewicht pro Stück (inklusive Verpackung)	46,06 g
Gewicht pro Stück (exklusive Verpackung)	45,9 g
Zolltarifnummer	85389099
Ursprungsland	CN

# HC-CIF-B16-HFWL-PL - Tragschienen-Montagerahmen

1424336

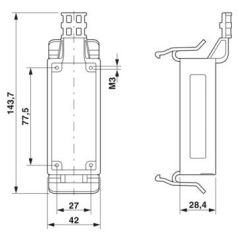
<https://www.phoenixcontact.com/de/produkte/1424336>

## Technische Daten

### Artikeleigenschaften

Produkttyp	Tragschienen-Montagerahmen
Gehäuseart	Tragschienen-Montagerahmen
Serie	HC-CIF-PL
Bauform	B16
Schutzdeckel	nein
Pg-Verschraubung	ohne

### Maße

Maßzeichnung	
Breite	42 mm
Höhe	61 mm
Länge	144 mm

### Materialangaben

Material	PC
Brennbarkeitsklasse nach UL 94	V0

### Mechanische Eigenschaften

#### Mechanische Daten

Verriegelungstyp	Haken
------------------	-------

### Umwelt- und Lebensdauerbedingungen

#### Umgebungsbedingungen

Umgebungstemperatur (Betrieb)	-40 °C ... 125 °C
-------------------------------	-------------------

### Montage

Montagehinweis	Der bestimmungsgemäße Gebrauch sieht den Einbau in einem IP geschützten Raum vor
----------------	--

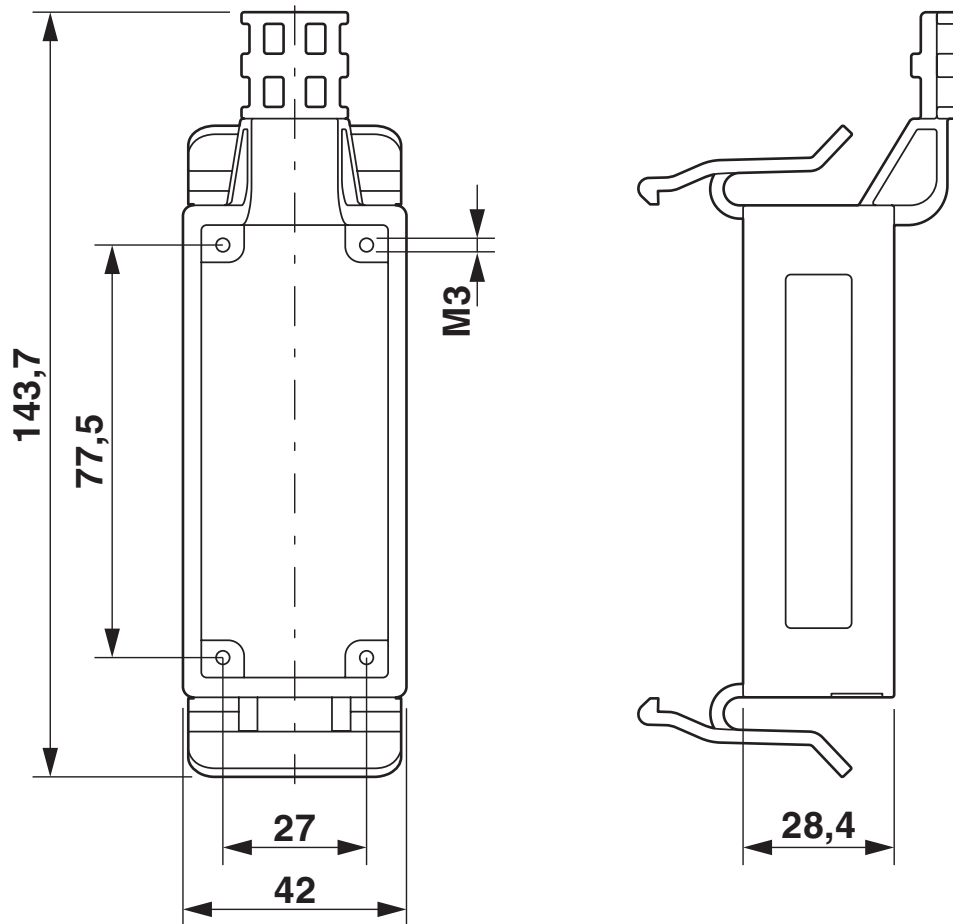
# HC-CIF-B16-HFWL-PL - Tragschienen- Montagerahmen

1424336

<https://www.phoenixcontact.com/de/produkte/1424336>

## Zeichnungen

Maßzeichnung



Maßzeichnung

# HC-CIF-B16-HFWL-PL - Tragschienen- Montagerahmen



1424336

<https://www.phoenixcontact.com/de/produkte/1424336>

## Zulassungen

📄 Zum Herunterladen von Zertifikaten, besuchen Sie die Produktdetailseite: <https://www.phoenixcontact.com/de/produkte/1424336>



**cUL Recognized**  
Zulassungs-ID: E118976



**UL Recognized**  
Zulassungs-ID: E118976

# HC-CIF-B16-HFWL-PL - Tragschienen- Montagerahmen



1424336

<https://www.phoenixcontact.com/de/produkte/1424336>

## Klassifikationen

### ECLASS

ECLASS-13.0	27440210
ECLASS-15.0	27440210

### ETIM

ETIM 10.0	EC002310
-----------	----------

### UNSPSC

UNSPSC 21.0	39121400
-------------	----------

# HC-CIF-B16-HFWL-PL - Tragschienen-Montagerahmen



1424336

<https://www.phoenixcontact.com/de/produkte/1424336>

## Environmental product compliance

### EU RoHS

Erfüllt die Anforderungen nach RoHS-Richtlinie	Ja, Keine Ausnahmeregelungen
--	------------------------------

### China RoHS

Environment friendly use period (EFUP)	EFUP-E
	Keine Gefahrstoffe über den Grenzwerten

### EU REACH SVHC

Hinweis auf REACH-Kandidatenstoff (CAS-Nr.)	Kein Stoff mit einem Massenanteil von mehr als 0,1 %
---	--

Phoenix Contact 2026 © - Alle Rechte vorbehalten  
<https://www.phoenixcontact.com>

PHOENIX CONTACT Deutschland GmbH  
Flachmarktstraße 8  
D-32825 Blomberg  
+49 52 35/3-1 20 00  
[info@phoenixcontact.de](mailto:info@phoenixcontact.de)