

# SAC-4P-M 8Y/2XM 8FS VP - Y-Verteiler



1572443

<https://www.phoenixcontact.com/de/produkte/1572443>

Bitte beachten Sie, dass die in diesem PDF-Dokument angezeigten Daten aus unserem Online-Katalog generiert wurden. Bitte finden Sie die vollständigen Daten in der Benutzer-Dokumentation. Es gelten unsere Allgemeinen Nutzungsbedingungen für Downloads.



Y-Verteiler, 4-polig, ungeschirmt, Stecker gerade M8, Kodierung: A, auf Buchse gerade M8, Kodierung: A und Buchse gerade M8, Kodierung: A, parallel Verteiler

## Kaufmännische Daten

Artikelnummer	1572443
Verpackungseinheit	5 Stück
Mindestbestellmenge	5 Stück
Verkaufsschlüssel	AI
Produktschlüssel	AF1GAB
GTIN	4046356410892
Gewicht pro Stück (inklusive Verpackung)	10,97 g
Gewicht pro Stück (exklusive Verpackung)	10,58 g
Zolltarifnummer	85366990
Ursprungsland	PL

1572443

<https://www.phoenixcontact.com/de/produkte/1572443>

## Technische Daten

### Artikeleigenschaften

Produkttyp	Y-Verteiler
Polzahl	4
Anzahl der Kabelabgänge	2
Geschirmt	nein
Kodierung	A
Gewindeart	M8

### Isolationseigenschaften

Überspannungskategorie	II
Verschmutzungsgrad	3

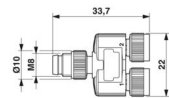
### Elektrische Eigenschaften

Isolationswiderstand	$\geq 10 \text{ G}\Omega$
Nennspannung $U_N$	30 V AC
	30 V DC
Nennstrom $I_N$	4 A

### Signalisierung

Statusanzeige	nein
Statusanzeige vorhanden	nein

### Maße

Maßzeichnung	
Breite	22 mm
Höhe	10 mm
Länge	33,7 mm
Mittenabstand	12 mm

### Materialangaben

Brennbarkeitsklasse nach UL 94	HB
Material Dichtung	NBR
Material Griffkörper	TPU, schwer entflammbar, selbstverlöschend
Material Kontakt	CuZn
Material Kontaktoberfläche	Ni/Au
Material Kontaktträger	TPU GF
Material Verschraubung	Zinkdruckguss, vernickelt

# SAC-4P-M 8Y/2XM 8FS VP - Y-Verteiler



1572443

<https://www.phoenixcontact.com/de/produkte/1572443>

## Steckverbinder

### Anschluss 1

Bauform	Stecker gerade M8
Kodierungsart	A

### Anschluss 2

Bauform	Buchse gerade M8
Kodierungsart	A

### Anschluss 3

Bauform	Buchse gerade M8
Kodierungsart	A

## Mechanische Eigenschaften

### Mechanische Daten

Steckzyklen	≥ 100
-------------	-------

## Umwelt- und Lebensdauerbedingungen

### Umgebungsbedingungen

Schutzart	IP65
	IP67
Umgebungstemperatur (Betrieb) (Stecker/Buchse)	-25 °C ... 90 °C (Stecker/Buchse)

## Normen und Bestimmungen

Normbezeichnung	M8-Steckverbinder
Normen/Bestimmungen	IEC 61076-2-104
Normbezeichnung	M8-Steckverbinder
Normen/Bestimmungen	IEC 61076-2-104

# SAC-4P-M 8Y/2XM 8FS VP - Y-Verteiler

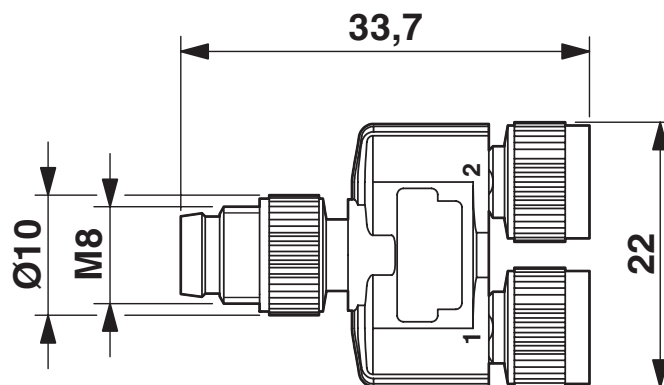
1572443

<https://www.phoenixcontact.com/de/produkte/1572443>



## Zeichnungen

Maßzeichnung



M8 Y-Verteiler

Schemazeichnung



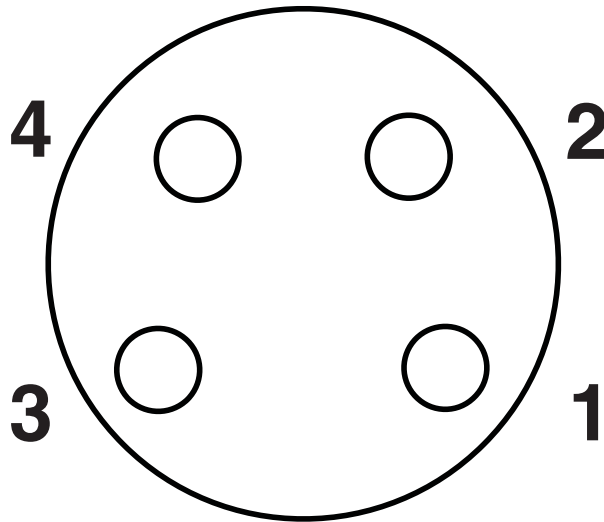
Polbild Stecker M8, 4-polig, Ansicht Stiftseite

# SAC-4P-M 8Y/2XM 8FS VP - Y-Verteiler

1572443

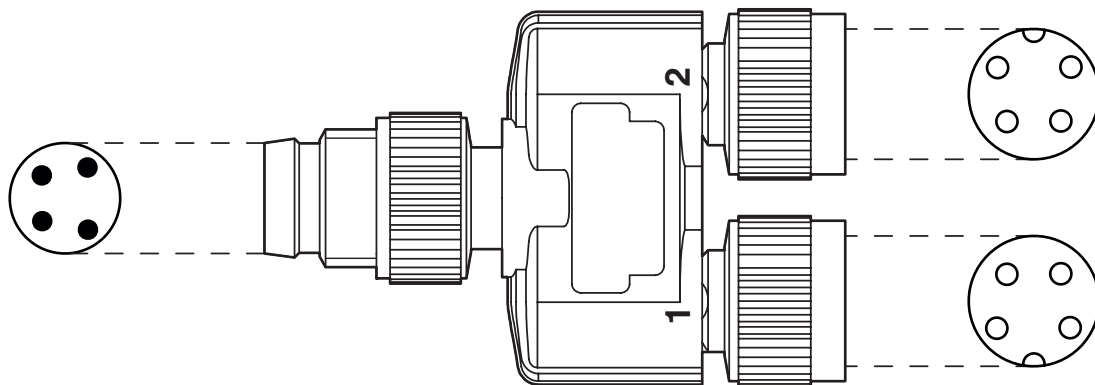
<https://www.phoenixcontact.com/de/produkte/1572443>

Schemazeichnung



Polbild Buchse M8, 4-polig, Ansicht Buchsenseite

Schemazeichnung

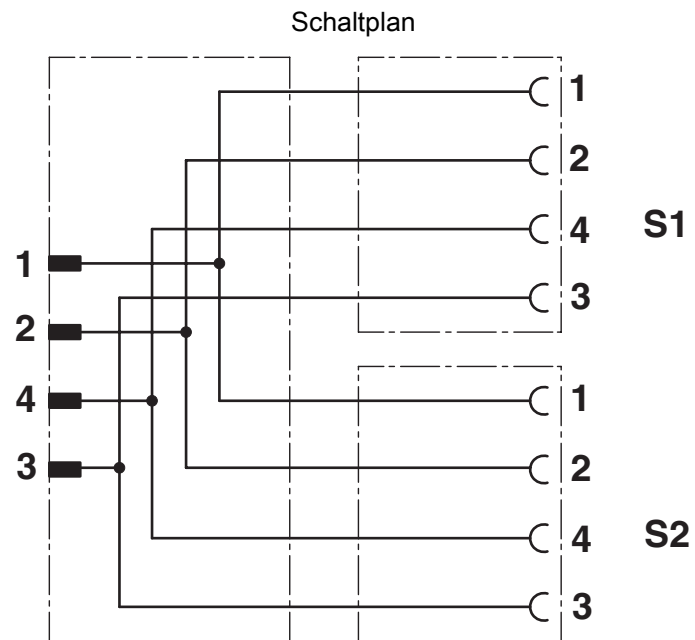


Ausrichtung der Polbilder

# SAC-4P-M 8Y/2XM 8FS VP - Y-Verteiler

1572443

<https://www.phoenixcontact.com/de/produkte/1572443>



Kontaktbelegung des M8 Y-Verteilers

# SAC-4P-M 8Y/2XM 8FS VP - Y-Verteiler



1572443

<https://www.phoenixcontact.com/de/produkte/1572443>

## Klassifikationen

### ECLASS

ECLASS-13.0	27440106
ECLASS-15.0	27440106

### ETIM

ETIM 10.0	EC002925
-----------	----------

### UNSPSC

UNSPSC 21.0	31251500
-------------	----------

# SAC-4P-M 8Y/2XM 8FS VP - Y-Verteiler



1572443

<https://www.phoenixcontact.com/de/produkte/1572443>

## Environmental product compliance

### EU RoHS

Erfüllt die Anforderungen nach RoHS-Richtlinie	Ja, Keine Ausnahmeregelungen
--	------------------------------

### China RoHS

Environment friendly use period (EFUP)	EFUP-E
	Keine Gefahrstoffe über den Grenzwerten

### EU REACH SVHC

Hinweis auf REACH-Kandidatenstoff (CAS-Nr.)	Kein Stoff mit einem Massenanteil von mehr als 0,1 %
---	--

### EF3.1 Klimawandel

CO2e kg	1,125 kg CO2e
---------	---------------

Phoenix Contact 2026 © - Alle Rechte vorbehalten  
<https://www.phoenixcontact.com>

PHOENIX CONTACT Deutschland GmbH  
Flachmarktstraße 8  
D-32825 Blomberg  
+49 52 35/3-1 20 00  
[info@phoenixcontact.de](mailto:info@phoenixcontact.de)