

# NBC-M8MRD/10,0-93C/R4AC - Netzwerkkabel



1080546

<https://www.phoenixcontact.com/de/produkte/1080546>

Bitte beachten Sie, dass die in diesem PDF-Dokument angezeigten Daten aus unserem Online-Katalog generiert wurden. Bitte finden Sie die vollständigen Daten in der Benutzer-Dokumentation. Es gelten unsere Allgemeinen Nutzungsbedingungen für Downloads.



Netzwerkkabel, PROFINET CAT5 (100 MBit/s), EtherCAT® CAT5 (100 MBit/s), 4-polig, PUR halogenfrei, grün RAL 6018, geschirmt (Advanced Shielding Technology), Stecker gewinkelt M8, Kodierung: D / IP67, auf Stecker gerade RJ45 / IP20, Kabellänge: 10 m

## Kaufmännische Daten

|  |               |
|--|---------------|
| Artikelnummer                            | 1080546       |
| Verpackungseinheit                       | 1 Stück       |
| Mindestbestellmenge                      | 1 Stück       |
| Verkaufsschlüssel                        | AI            |
| Produktschlüssel                         | AF1BJI        |
| GTIN                                     | 4055626804897 |
| Gewicht pro Stück (inklusive Verpackung) | 658,5 g       |
| Gewicht pro Stück (exklusive Verpackung) | 658,5 g       |
| Zolltarifnummer                          | 85444290      |
| Ursprungsland                            | PL            |

1080546

<https://www.phoenixcontact.com/de/produkte/1080546>

## Technische Daten

### Artikeleigenschaften

|                         |                           |
|-------------------------|---------------------------|
| Produkttyp              | Datenkabel konfektioniert |
| Anwendung               | Standard                  |
| Sensorart               | PROFINET                  |
| Polzahl                 | 4                         |
| Anzahl der Kabelabgänge | 1                         |
| Geschirmt               | ja                        |
| Kodierung               | D                         |

### Schnittstellen

|                     |  |
|---------------------|--|
| Signalart/Kategorie | PROFINET CAT5 (IEC 11801), 100 MBit/s  |
|                     | EtherCAT® CAT5 (IEC 11801), 100 MBit/s |

### Signalisierung

|                         |      |
|-------------------------|------|
| Statusanzeige           | nein |
| Statusanzeige vorhanden | nein |

### Elektrische Eigenschaften

|                    |            |
|--------------------|------------|
| Nennspannung $U_N$ | 48 V AC    |
|                    | 60 V DC    |
| Nennstrom $I_N$    | 1 A        |
| Übertragungsmedium | Kupfer     |
| Übertragungsrate   | 100 MBit/s |

### Steckverbinder

#### Anschluss 1

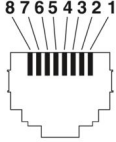
|                               |  |
|-------------------------------|--|
| Bauform                       | Stecker gewinkelt M8 / IP67                              |
| Polzahl                       | 4  |
| Kodierungsart                 | D (Daten)  |
| Geschirmt                     | ja   |
| Farbe Griffkörper             | schwarz  |
| Material                      | CuSn (Kontakt)   |
|                               | Ni/Au (Kontaktoberfläche)                                |
|                               | PA 6.6 (Kontaktträger)                                   |
|                               | TPU, schwer entflammbar, selbstverlöschend (Griffkörper) |
|                               | Messing, vernickelt (Verschraubung)                      |
| Steckzyklen                   | ≥ 100  |
| Isolationswiderstand          | ≥ 100 MΩ   |
| Anzugsdrehmoment              | 0,2 Nm   |
| Schutzart                     | IP67   |
| Umgebungstemperatur (Betrieb) | -25 °C ... 90 °C   |

# NBC-M8MRD/10,0-93C/R4AC - Netzwerkkabel

1080546

<https://www.phoenixcontact.com/de/produkte/1080546>

## Anschluss 2

|                                |   |
|--------------------------------|---|
| Maßzeichnung                   |  <p>Polbild RJ45-Stecker</p> |
| Ausführung                     | RJ45, gerade  |
| Signalart/Kategorie            | PROFINET CAT5 (IEC 11801), 100 MBit/s<br>EtherCAT® CAT5 (IEC 11801)   |
| Steckzyklen                    | ≥ 750   |
| Isolationswiderstand           | ≥ 100 MΩ  |
| Überspannungskategorie         | I   |
| Verschmutzungsgrad             | 2   |
| Material Kontakt               | CuSn  |
| Material Kontaktoberfläche     | Ni/Au   |
| Material Kontaktträger         | PA  |
| Material Gehäuse               | PA  |
| Farbe (Gehäuse)                | schwarz   |
| Brennbarkeitsklasse nach UL 94 | V2  |
| Schutzart                      | IP20  |
| Umgebungstemperatur (Betrieb)  | -25 °C ... 80 °C  |

## Kabel / Leitung

|               |      |
|---------------|------|
| Leitungslänge | 10 m |
|---------------|------|

## PROFINET Schleppkette CAT5 [93C]

|                   |  |
|-------------------|--|
| Maßzeichnung      |  |
| UL AWM Style      | 20233 (80 °C / 300 V)  |
| Polzahl           | 4  |
| Geschirmt         | ja   |
| Leitungstyp       | PROFINET Schleppkette CAT5 [93C]   |
| Leiteraufbau      | 1x4xAWG22/7, SF/TQ   |
| AWG Signalleitung | 22   |

# NBC-M8MRD/10,0-93C/R4AC - Netzwerkkabel



1080546

<https://www.phoenixcontact.com/de/produkte/1080546>

|                                      |  |
|--------------------------------------|--|
| Leitungsquerschnitt                  | 4x 0,34 mm <sup>2</sup>  |
| Aderdurchmesser inklusive Isolierung | 1,5 mm ±0,05 mm  |
| Leitungsaußendurchmesser             | 6,50 mm ±0,2 mm  |
| Außenmantel, Material                | PUR  |
| Außenmantel, Farbe                   | grün RAL 6018  |
| Material Leiter                      | verzinnte Cu-Litze   |
| Material Aderisolation               | PE   |
| Einzelader, Farbe                    | weiß, gelb, blau, orange   |
| Gesamtverseilung                     | Sternvierer  |
| Optische Schirmbedeckung             | 85 %   |
| Isolationswiderstand                 | ≥ 500 MΩ*km  |
| Schleifenwiderstand                  | ≤ 120,00 Ω/km  |
| Wellenwiderstand                     | 100 Ω ±15 Ω (bei 1 ... 100 MHz)  |
| Nennspannung Kabel                   | ≤ 300 V  |
| Prüfspannung Ader/Ader               | 2000 V (50 Hz, 1 min.)   |
| Prüfspannung Ader/Schirm             | 2000,00 V (50 Hz, 1 min.)  |
| Mindestbiegeradius, fest verlegt     | 5 x D  |
| Mindestbiegeradius, flexibel verlegt | 7,5 x D  |
| Dynamische Belastbarkeit (Biegen)    | Biegezyklen maximal: 3000000, Biegeradius: 200 mm, Fahrweg: 10 m, Fahrgeschwindigkeit: 4 m/s, Beschleunigung: 4 m/s <sup>2</sup> |
| Dynamische Belastbarkeit (Torsion)   | Torsion: ±30 °/m   |
| Halogenfreiheit                      | nach IEC 60754-1   |
| Flammwidrigkeit                      | nach IEC 60332-1-2<br>nach UN ECE-R 118.03<br>nach CSA C 22.2 Nr. 210 FT1  |
| Ölbeständigkeit                      | nach DIN EN 60811-404  |
| Sonstige Beständigkeit               | UV-beständig   |
| Besondere Eigenschaften              | schleppkettentauglich  |
| Umgebungstemperatur (Betrieb)        | -40 °C ... 70 °C (Kabel, feste Verlegung)<br>-40 °C ... 70 °C (Kabel, bewegliche Verlegung)                                      |

## Normen und Bestimmungen

M8

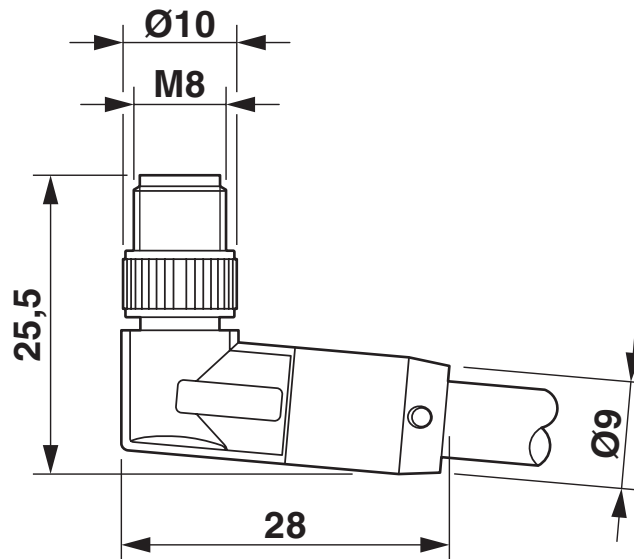
|                     |                   |
|---------------------|-------------------|
| Normbezeichnung     | M8-Steckverbinder |
| Normen/Bestimmungen | IEC 61076-2-114   |

1080546

<https://www.phoenixcontact.com/de/produkte/1080546>

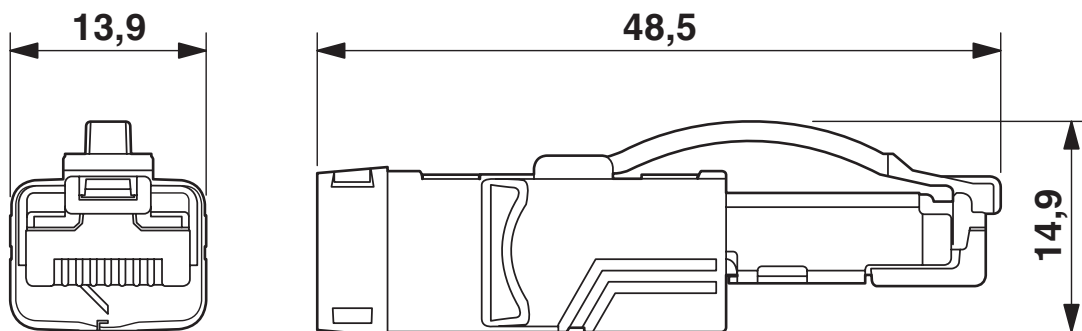
## Zeichnungen

Maßzeichnung



Stecker M8 x 1, gewinkelt, geschirmt

Maßzeichnung



RJ45-Steckverbinder, IP20

Schemazeichnung



Polbild Stecker M8, 4-polig, D-kodiert, Ansicht Stiftseite

## Schemazeichnung



Polbild RJ45-Stecker

# NBC-M8MRD/10,0-93C/R4AC - Netzwerkkabel

1080546

<https://www.phoenixcontact.com/de/produkte/1080546>



Schaltplan



Kontaktbelegung des M8- und RJ45-Steckers

# NBC-M8MRD/10,0-93C/R4AC - Netzwerkkabel





1080546

<https://www.phoenixcontact.com/de/produkte/1080546>

## Zulassungen

📄 Zum Herunterladen von Zertifikaten, besuchen Sie die Produktdetailseite: <https://www.phoenixcontact.com/de/produkte/1080546>

|  <b>UL Listed</b><br>Zulassungs-ID: E335024 |                    |                 |                 |                           |
|--|--------------------|-----------------|-----------------|---------------------------|
|  | Nennspannung $U_N$ | Nennstrom $I_N$ | Querschnitt AWG | Querschnitt $\text{mm}^2$ |
| keine  |                    |                 |                 |                           |
|  | 30 V               | 0,5 A           | -               | -                         |

|  <b>cUL Listed</b><br>Zulassungs-ID: E335024 |                    |                 |                 |                           |
|---|--------------------|-----------------|-----------------|---------------------------|
|   | Nennspannung $U_N$ | Nennstrom $I_N$ | Querschnitt AWG | Querschnitt $\text{mm}^2$ |
| keine   |                    |                 |                 |                           |
|   | 30 V               | 0,5 A           | -               | -                         |

1080546

<https://www.phoenixcontact.com/de/produkte/1080546>

## Klassifikationen

### ECLASS

|             |          |
|-------------|----------|
| ECLASS-13.0 | 27060307 |
| ECLASS-15.0 | 27060307 |

### UNSPSC

|             |          |
|-------------|----------|
| UNSPSC 21.0 | 26121600 |
|-------------|----------|

1080546

<https://www.phoenixcontact.com/de/produkte/1080546>

## Environmental product compliance

### EU RoHS

|  |                              |
|--|------------------------------|
| Erfüllt die Anforderungen nach RoHS-Richtlinie | Ja, Keine Ausnahmeregelungen |
|--|------------------------------|

### China RoHS

|  |   |
|--|---|
| Environment friendly use period (EFUP) | EFUP-E                                  |
|  | Keine Gefahrstoffe über den Grenzwerten |

### EU REACH SVHC

|   |  |
|---|--|
| Hinweis auf REACH-Kandidatenstoff (CAS-Nr.) | Kein Stoff mit einem Massenanteil von mehr als 0,1 % |
|---|--|

Phoenix Contact 2026 © - Alle Rechte vorbehalten  
<https://www.phoenixcontact.com>

PHOENIX CONTACT Deutschland GmbH  
Flachmarktstraße 8  
D-32825 Blomberg  
+49 52 35/3-1 20 00  
[info@phoenixcontact.de](mailto:info@phoenixcontact.de)