

PSD-S ME BR-SM/1S - Montagewinkel



2700160

<https://www.phoenixcontact.com/de/produkte/2700160>

Bitte beachten Sie, dass die in diesem PDF-Dokument angezeigten Daten aus unserem Online-Katalog generiert wurden. Bitte finden Sie die vollständigen Daten in der Benutzer-Dokumentation. Es gelten unsere Allgemeinen Nutzungsbedingungen für Downloads.

Winkel für einseitige Bodenmontage, verdeckte Kabelführung, schwarz



Ihre Vorteile

- Einseitige Montage für bis zu 5 Signalelemente
- Mit verdeckter Kabelführung

Kaufmännische Daten

Artikelnummer	2700160
Verpackungseinheit	1 Stück
Mindestbestellmenge	1 Stück
Verkaufsschlüssel	BF
Produktschlüssel	DRL117
GTIN	4046356491501
Gewicht pro Stück (inklusive Verpackung)	63,8 g
Gewicht pro Stück (exklusive Verpackung)	70,8 g
Zolltarifnummer	39269097
Ursprungsland	DE

PSD-S ME BR-SM/1S - Montagewinkel

2700160

<https://www.phoenixcontact.com/de/produkte/2700160>

Technische Daten

Hinweise

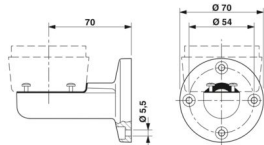
Hinweis zur Anwendung

Hinweis zur Anwendung	Nur für den industriellen Einsatz
-----------------------	-----------------------------------

Artikeleigenschaften

Produkttyp	Montageelement
Produktfamilie	PSD-S
Lieferumfang	2 Stück Linsenblechschraube 2 Stück Dichtung
	2 Stück Linsenblechschraube 2 Stück Dichtung

Maße

Maßzeichnung	
Höhe	98 mm
Durchmesser	70 mm

Materialangaben

Farbe	schwarz
Material	PA A3 x 2G5

Umwelt- und Lebensdauerbedingungen

Umgebungsbedingungen

Schutzart	IP66/IP69K (ab Artikelrevision 02)
	UL Type 4 (ab Artikelrevision 02)
	UL Type 4X (ab Artikelrevision 02)
	UL Type 12 (ab Artikelrevision 02)
	UL Type 13 (ab Artikelrevision 02)
Umgebungstemperatur (Betrieb)	-30 °C ... 60 °C

Montage

Montageart	Schraubmontage (Dichtung beiliegend)
Einbaulage	beliebig

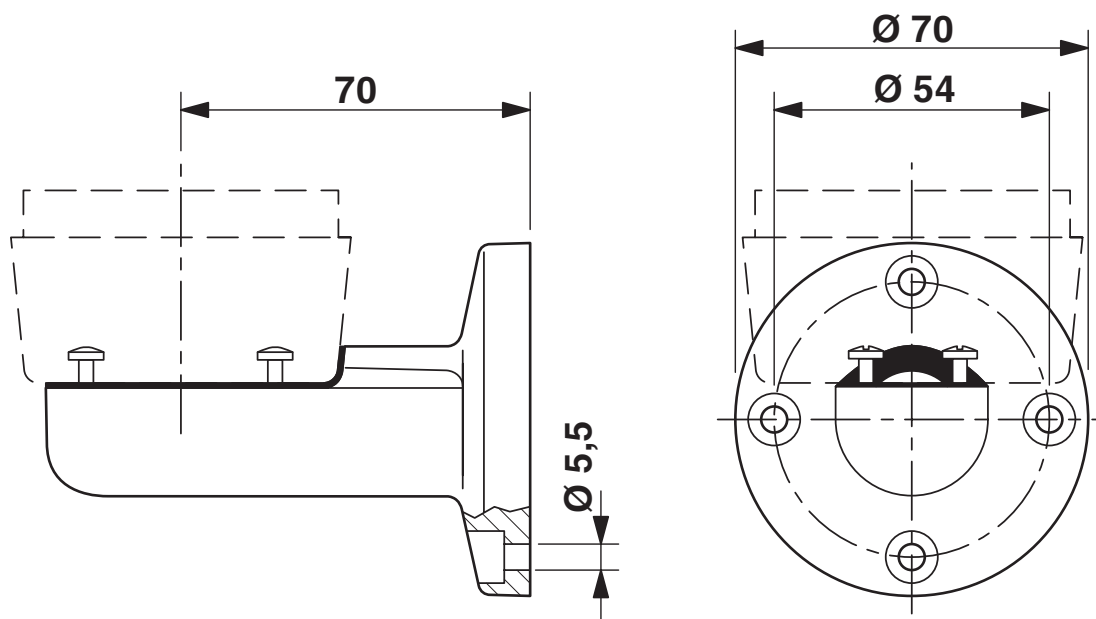
PSD-S ME BR-SM/1S - Montagewinkel

2700160

<https://www.phoenixcontact.com/de/produkte/2700160>

Zeichnungen

Maßzeichnung



PSD-S ME BR-SM/1S - Montagewinkel



2700160

<https://www.phoenixcontact.com/de/produkte/2700160>

Klassifikationen

ECLASS

ECLASS-13.0	27371233
ECLASS-15.0	27371233

ETIM

ETIM 10.0	EC001153
-----------	----------

UNSPSC

UNSPSC 21.0	46171600
-------------	----------

Environmental product compliance

EU RoHS

Erfüllt die Anforderungen nach RoHS-Richtlinie	Ja
Ausnahmeregelungen soweit bekannt	6(a), 6(a)-I

China RoHS

Environment friendly use period (EFUP)	EFUP-25
	Eine artikelbezogene China RoHS Deklarationstabelle finden Sie im Downloadbereich zum jeweiligen Artikel unter „Herstellereklärung“. Für alle Artikel mit EFUP-E wird keine China RoHS Deklarationstabelle ausgestellt und benötigt.

EU REACH SVHC

Hinweis auf REACH-Kandidatenstoff (CAS-Nr.)	Lead(CAS-Nr.: 7439-92-1)
SCIP	c5098158-1e87-4ded-9cd7-ba1cd04a66ba

EF3.1 Klimawandel

CO2e kg	0,75 kg CO2e
---------	--------------