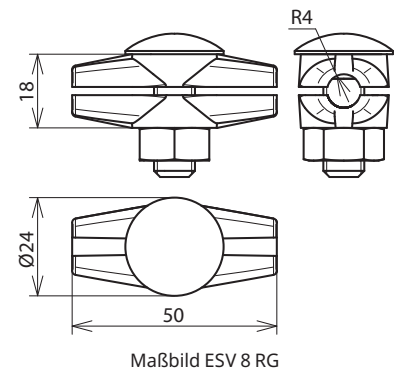


ESV 8 RG (309 087)



EinSchrauben-Verbinder für Längsanordnungen.

Typ	ESV 8 RG
Art.-Nr.	309 087
Werkstoff Klemme	RG
Klemmbereich Rd	8 mm
Schraube	↑ M10 x 35 mm
Werkstoff Schraube / Mutter	NIRO
Blitzstromtragfähigkeit (10/350 µs)	100 kA ^{*)}
Normenbezug	DIN EN 62561-1

Stammdaten

Nettogewicht	99.000 g/st
Zolltarifnummer (Komb. Nomenklatur EU)	85359000
GTIN (EAN)	4013364024243
VPE	50 ST

Änderungen in Form und Technik, bei Maßen, Gewichten und Werkstoffen behalten wir uns im Sinne des Fortschrittes der Technik vor. Die Abbildungen sind unverbindlich.

^{*)} Genaue Zuordnung siehe Prüfzertifikat.