

# PSD-S OE LED FL RD - Optisches Element



2700115

<https://www.phoenixcontact.com/de/produkte/2700115>

Bitte beachten Sie, dass die in diesem PDF-Dokument angezeigten Daten aus unserem Online-Katalog generiert wurden. Bitte finden Sie die vollständigen Daten in der Benutzer-Dokumentation. Es gelten unsere Allgemeinen Nutzungsbedingungen für Downloads.

LED-Blitzlichtelement, 24 V DC, Doppelblitz, rot



## Produktbeschreibung

Dieses optische Signalelement ist als Bestandteil einer modularen Signalsäule vorgesehen. Eine Signalsäule können Sie entsprechend Ihren Anforderungen aus maximal fünf Signalelementen beliebig kombinieren. Setzen Sie maximal fünf optische Signalelemente oder maximal vier optische und ein akustisches Signalelement ein. Setzen Sie ein akustisches Signalelement ausschließlich als oberstes Element ein. Die mechanische und elektrische Verbindung zwischen den Elementen wird durch einen Bajonettverschluss hergestellt. Zum elektrischen Anschluss der Signalsäule stehen Anschlusselemente mit Zugfeder- oder Schraubanschluss zur Verfügung. Für die Montage der Signalsäule steht verschiedenes Zubehörmaterial zur Verfügung.

## Ihre Vorteile

- Werkzeugloser Elementwechsel
- Hohe Leucht- und Farbintensität
- Beliebig kombinierbar
- LED-Lebensdauer mind. 50.000 h
- Hohe Wahrnehmung dank Doppelblitz
- Schutzart IP65

## Kaufmännische Daten

Artikelnummer	2700115
Verpackungseinheit	1 Stück
Mindestbestellmenge	1 Stück
Verkaufsschlüssel	BF
Produktschlüssel	DRL112
GTIN	4046356491105
Gewicht pro Stück (inklusive Verpackung)	78,4 g
Gewicht pro Stück (exklusive Verpackung)	72 g
Zolltarifnummer	85318070
Ursprungsland	DE

# PSD-S OE LED FL RD - Optisches Element

2700115

<https://www.phoenixcontact.com/de/produkte/2700115>

## Technische Daten

### Hinweise

#### Hinweis zur Anwendung

Hinweis zur Anwendung	Nur für den industriellen Einsatz
-----------------------	-----------------------------------

### Artikeleigenschaften

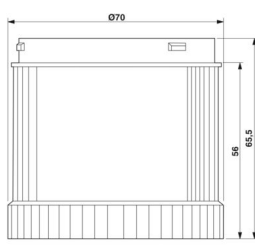
Produkttyp	Signalelement
Produktfamilie	PSD-S
Anwendungsbereich	Signalsäule

### Elektrische Eigenschaften

#### Allgemein

Eingangsspannung	24 V DC
Einschaltstrom maximal	max. 200 mA
Stromaufnahme	typ. 105 mA
Art des Leuchtmittels	LED
Einschaltdauer	100 %
Lebensdauer elektrisch	max. 50 000 h
Art des optischen Signals	Doppelblitz
Signalfrequenz	ca. 1 Hz

### Maße

Maßzeichnung	
Höhe	65,5 mm
Durchmesser	70 mm

### Materialangaben

Kalottenfarbe	rot
Material	Polycarbonat PC

### Umwelt- und Lebensdauerbedingungen

#### Umgebungsbedingungen

Schutzart	IP65 (in montiertem Zustand oder mit Abschlussdeckel)
Umgebungstemperatur (Betrieb)	-20 °C ... 50 °C

# PSD-S OE LED FL RD - Optisches Element



2700115

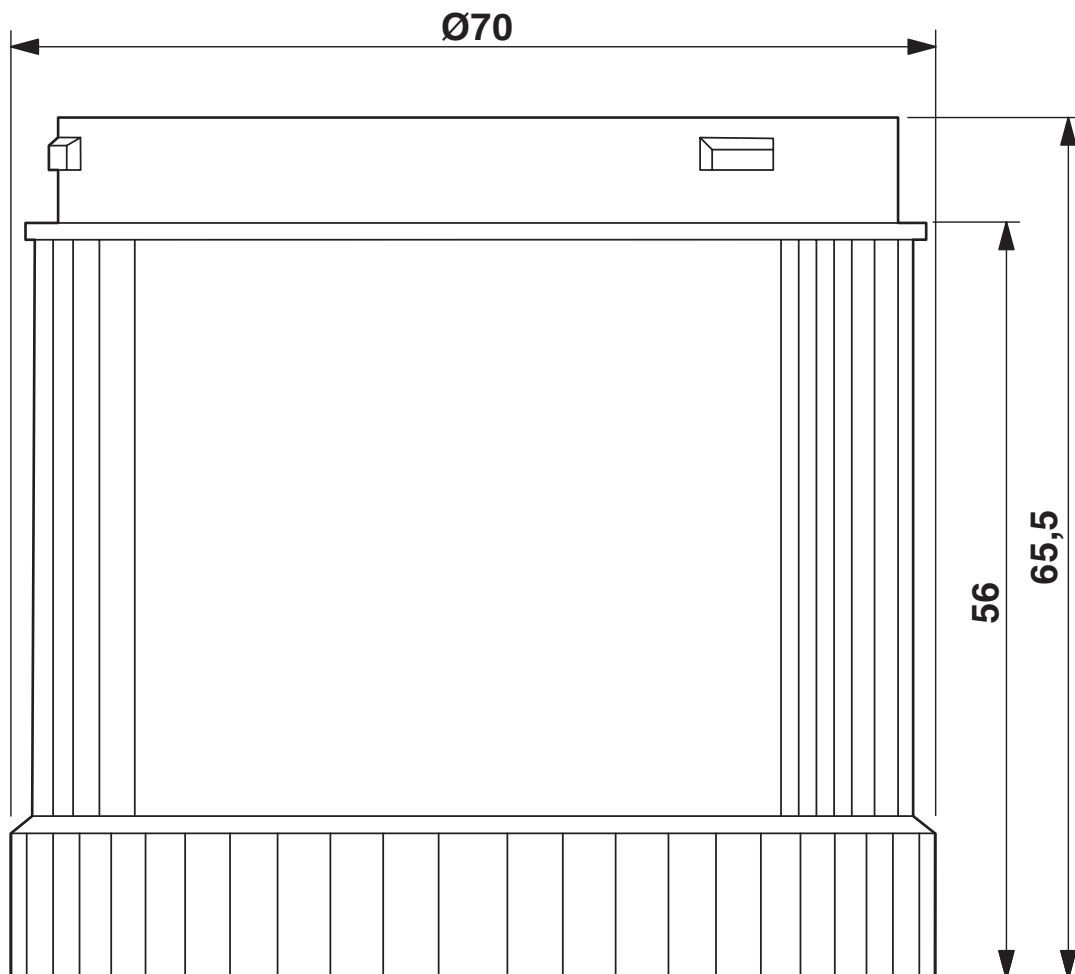
<https://www.phoenixcontact.com/de/produkte/2700115>

## Montage

Montageart	Steckmontage (Dichtung bei jedem Element vormontiert)
Einbaulage	beliebig

## Zeichnungen

### Maßzeichnung



# PSD-S OE LED FL RD - Optisches Element



2700115

<https://www.phoenixcontact.com/de/produkte/2700115>

## Zulassungen

📄 Zum Herunterladen von Zertifikaten, besuchen Sie die Produktdetailseite: <https://www.phoenixcontact.com/de/produkte/2700115>



**cULus Listed**

Zulassungs-ID: E123528

# PSD-S OE LED FL RD - Optisches Element



2700115

<https://www.phoenixcontact.com/de/produkte/2700115>

## Klassifikationen

### ECLASS

ECLASS-13.0	27371220
ECLASS-15.0	27371220

### ETIM

ETIM 10.0	EC000232
-----------	----------

### UNSPSC

UNSPSC 21.0	46171600
-------------	----------

2700115

<https://www.phoenixcontact.com/de/produkte/2700115>

## Environmental product compliance

### EU RoHS

Erfüllt die Anforderungen nach RoHS-Richtlinie	Ja
Ausnahmeregelungen soweit bekannt	7(a), 7(c)-I

### China RoHS

Environment friendly use period (EFUP)	EFUP-50
	Eine artikelbezogene China RoHS Deklarationstabelle finden Sie im Downloadbereich zum jeweiligen Artikel unter „Herstellereklärung“. Für alle Artikel mit EFUP-E wird keine China RoHS Deklarationstabelle ausgestellt und benötigt.

### EU REACH SVHC

Hinweis auf REACH-Kandidatenstoff (CAS-Nr.)	Lead(CAS-Nr.: 7439-92-1)
SCIP	ca36d991-7104-44fa-9fff-bb55512a61ae

### EF3.1 Klimawandel

CO2e kg	9,713 kg CO2e
---------	---------------

Phoenix Contact 2026 © - Alle Rechte vorbehalten  
<https://www.phoenixcontact.com>

PHOENIX CONTACT Deutschland GmbH  
Flachmarktstraße 8  
D-32825 Blomberg  
+49 52 35/3-1 20 00  
[info@phoenixcontact.de](mailto:info@phoenixcontact.de)