

SAC-4P-M12MRT/ 1,5-PUR/FRT SH - Powerleitung



1415202

<https://www.phoenixcontact.com/de/produkte/1415202>

Bitte beachten Sie, dass die in diesem PDF-Dokument angezeigten Daten aus unserem Online-Katalog generiert wurden. Bitte finden Sie die vollständigen Daten in der Benutzer-Dokumentation. Es gelten unsere Allgemeinen Nutzungsbedingungen für Downloads.



Powerleitung, 4-polig, PUR halogenfrei, schwarz RAL 9005, geschirmt (Advanced Shielding Technology), Stecker gewinkelt M12, Kodierung: T, auf Buchse gewinkelt M12, Kodierung: T, Kabellänge: 1,5 m, für Gleichstrom bis 12 A / 63 V

Ihre Vorteile

- Einfach und sicher: 100 % elektrisch geprüfte steckbare Komponenten
- Schutz gegen Fehlstecken durch spezielle T-Kodierung
- Leistung zuverlässig abschirmen – 360°-Schirmung zur Reduzierung elektromagnetischer Belastungen
- Unser Standard: die robuste halogenfreie PUR-Leitung

Kaufmännische Daten

Artikelnummer	1415202
Verpackungseinheit	1 Stück
Mindestbestellmenge	1 Stück
Verkaufsschlüssel	AI
Produktschlüssel	AF1CCQ
GTIN	4055626041254
Gewicht pro Stück (inklusive Verpackung)	273,3 g
Gewicht pro Stück (exklusive Verpackung)	252,5 g
Zolltarifnummer	85444290
Ursprungsland	PL

1415202

<https://www.phoenixcontact.com/de/produkte/1415202>

Technische Daten

Artikeleigenschaften

Produkttyp	Power-Kabel
Anwendung	Energieversorgung
Polzahl	4
Anzahl der Kabelabgänge	1
Geschirmt	ja
Kodierung	T

Isolationseigenschaften

Überspannungskategorie	III
Verschmutzungsgrad	3

Materialangaben

Brennbarkeitsklasse nach UL 94	V0
Material Griffkörper	PP
Material Kontakt	CuZn
Material Kontaktoberfläche	Ni/Au
Material Kontaktträger	PA
Material Verschraubung	Zinkdruckguss, vernickelt

Elektrische Eigenschaften

Isolationswiderstand	$\geq 100 \text{ M}\Omega$
Nennspannung U_N	63 V DC
Nennstrom I_N	12 A

Mechanische Eigenschaften

Mechanische Daten

Steckzyklen	> 100
-------------	-------

Steckverbinder

Anschluss 1

Bauform	Stecker gewinkelt M12
Kodierungsart	T (Power)

Anschluss 2

Bauform	Buchse gewinkelt M12
Kodierungsart	T (Power)

Kabel / Leitung

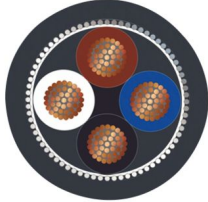
Leitungslänge	1,5 m
---------------	-------

PUR halogenfrei schwarz [PUR]

SAC-4P-M12MRT/ 1,5-PUR/FRT SH - Powerleitung

1415202

<https://www.phoenixcontact.com/de/produkte/1415202>

Maßzeichnung	
Leitungsgewicht	99 kg/km
UL AWM Style	20549 / 10493 (80 °C / 300 V)
Polzahl	4
Geschirmt	ja
Leitungstyp	PUR halogenfrei schwarz [PUR]
Leiteraufbau Spannungsversorgung	44x 0,20 mm
AWG Spannungsversorgung	16
Leitungsquerschnitt	4x 1,5 mm ²
Aderdurchmesser inklusive Isolierung	2,2 mm ±0,05 mm
Leitungsaußendurchmesser	7,50 mm ±0,3 mm
Außenmantel, Material	PUR
Außenmantel, Farbe	schwarz RAL 9005
Material Leiter	blanke Cu-Litze
Material Aderisolation	PP
Einzelader, Farbe	braun, weiß, blau, schwarz
Wandstärke Isolierung	0,80 mm (Außenmantel)
Gesamtverseilung	4 Adern optimiert verseilt
Leiterwiderstand max.	≤ 14,1 Ω/km (bei 20 °C)
Isolationswiderstand	≥ 1 GΩ*km (bei 20 °C)
Nennspannung Kabel	300 V AC
Prüfspannung	3000 V AC
Kleinster Biegeradius, fest verlegt	38 mm
Kleinster Biegeradius, beweglich verlegt	75 mm
Dynamische Belastbarkeit (Biegen)	Biegezyklen maximal: 5000000, Biegeradius: 75 mm, Biegeradius: 10 x D, Fahrweg: 10 m, Fahrgeschwindigkeit: 3 m/s, Beschleunigung: 10 m/s ²
Dynamische Belastbarkeit (Torsion)	Torsion: ±180 °/m, Torsionszyklen: 500000, Torsionshäufigkeit: 35 Zyklen/min.
Halogenfreiheit	nach DIN VDE 0472 Teil 815 nach IEC 60754-1
Flammwidrigkeit	nach UL 758/1581 FT2 DIN EN 60332-2-2 (20 s)
Ölbeständigkeit	nach DIN EN 60811-404, 168 h bei 100 °C
Besondere Eigenschaften	schleppkettentauglich
Umgebungstemperatur (Betrieb)	-50 °C ... 85 °C (Kabel, feste Verlegung) -30 °C ... 85 °C (Kabel, bewegliche Verlegung)

SAC-4P-M12MRT/ 1,5-PUR/FRT SH - Powerleitung



1415202

<https://www.phoenixcontact.com/de/produkte/1415202>

Umwelt- und Lebensdauerbedingungen

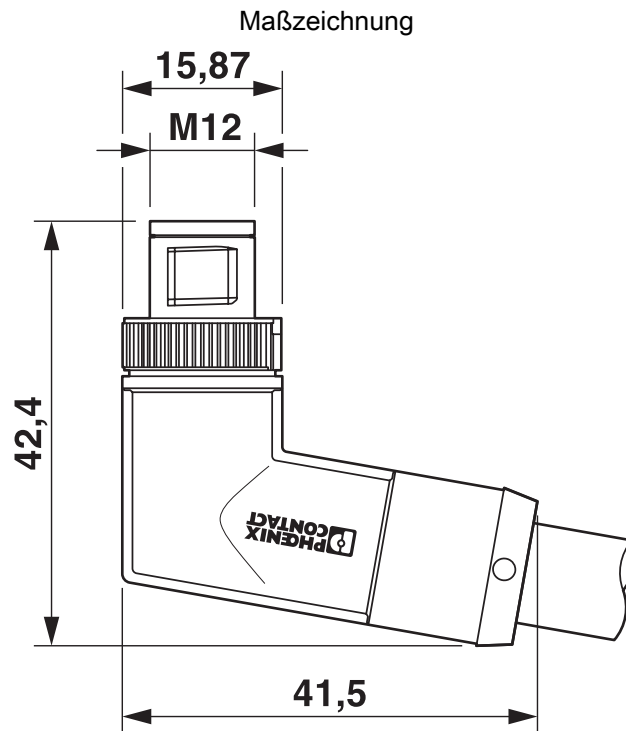
Umgebungsbedingungen

Schutzart	IP65
	IP67
Umgebungstemperatur (Betrieb) (Stecker/Buchse)	-25 °C ... 85 °C (Stecker/Buchse)

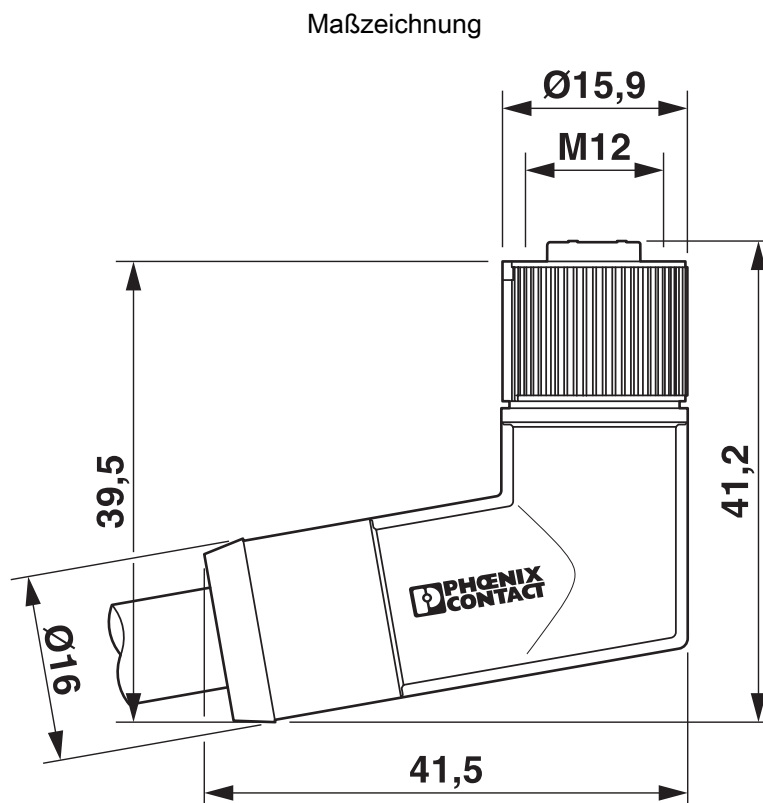
Normen und Bestimmungen

Normbezeichnung	M12-Steckverbinder
Normen/Bestimmungen	IEC 61076-2-111

Zeichnungen

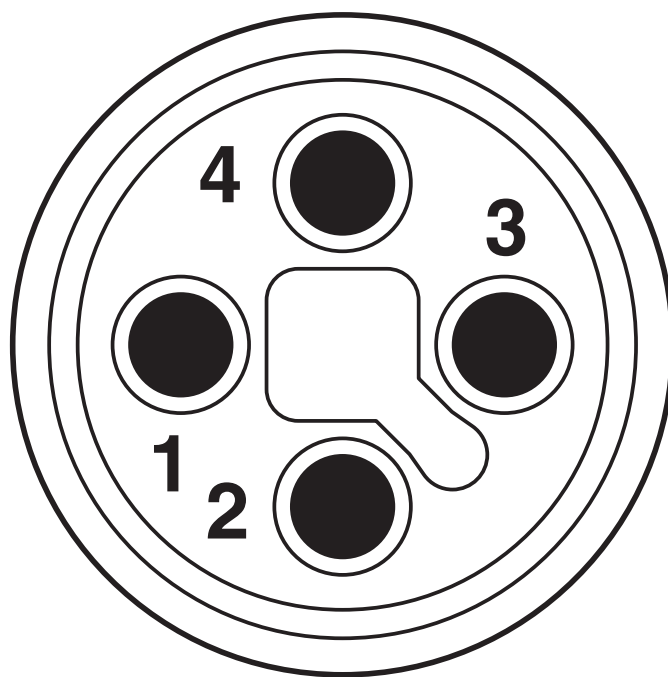


Stecker M12 x 1, gewinkelt



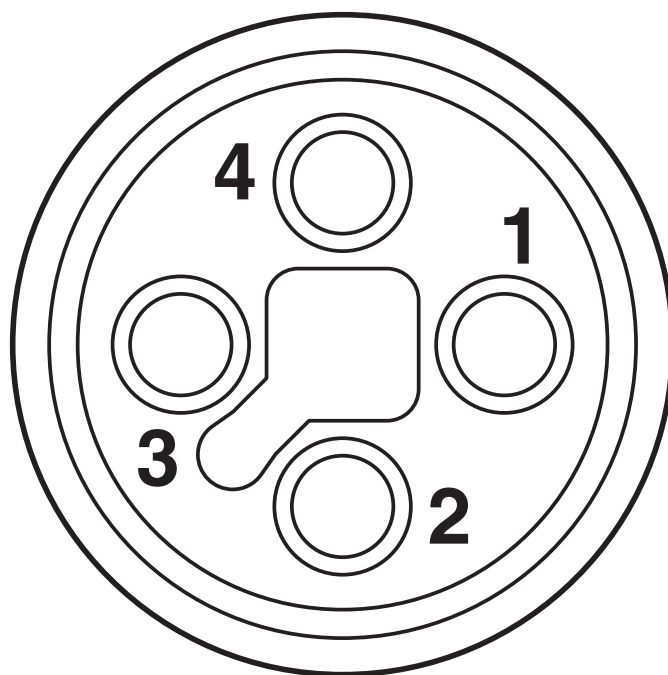
Buchse M12 x 1, gewinkelt

Schemazeichnung



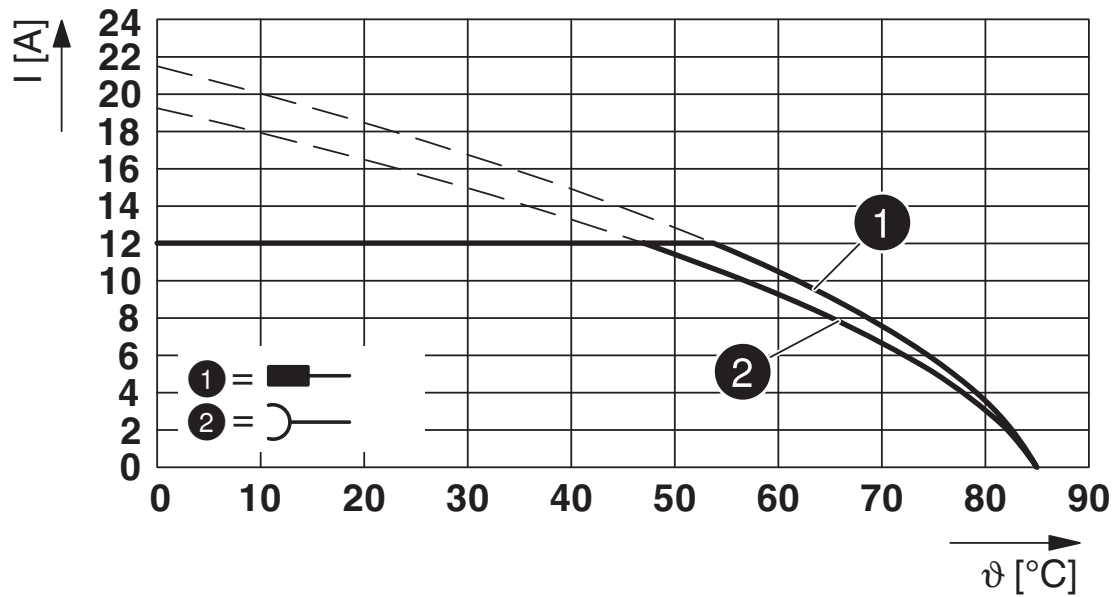
Polbild Stecker M12, 4-polig, T-kodiert, Ansicht Steckerseite

Schemazeichnung



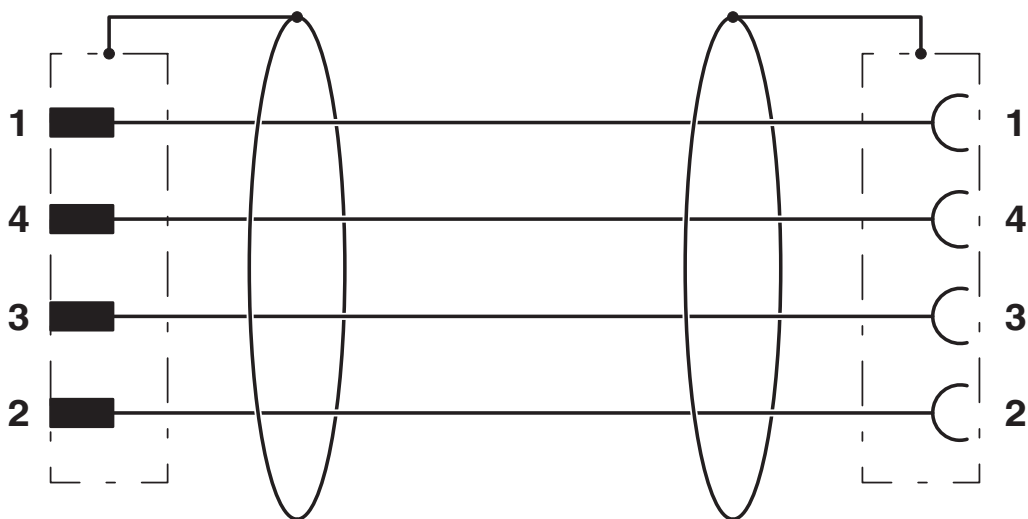
Polbild M12-Buchse, 4-polig, T-kodiert, Ansicht Buchsenseite

Diagramm



Basiskurve

Schaltplan




Kontaktbelegung der M12-Stecker/Buchse

1415202


<https://www.phoenixcontact.com/de/produkte/1415202>

Zulassungen

☞ Zum Herunterladen von Zertifikaten, besuchen Sie die Produktdetailseite: <https://www.phoenixcontact.com/de/produkte/1415202>

 UL Listed Zulassungs-ID: E468743				
	Nennspannung U_N	Nennstrom I_N	Querschnitt AWG	Querschnitt mm^2
keine				
	63 V	12 A	- 16	- 16

 cUL Listed Zulassungs-ID: E468743				
	Nennspannung U_N	Nennstrom I_N	Querschnitt AWG	Querschnitt mm^2
keine				
	63 V	12 A	- 16	-

 EAC-RoHS Zulassungs-ID: RU D-DE.HB35.B.00387				
--	--	--	--	--

1415202

<https://www.phoenixcontact.com/de/produkte/1415202>

Klassifikationen

ECLASS

ECLASS-13.0	27060327
ECLASS-15.0	27060327

ETIM

ETIM 10.0	EC001855
-----------	----------

UNSPSC

UNSPSC 21.0	26121600
-------------	----------

1415202

<https://www.phoenixcontact.com/de/produkte/1415202>

Environmental product compliance

EU RoHS

Erfüllt die Anforderungen nach RoHS-Richtlinie	Ja, Keine Ausnahmeregelungen
--	------------------------------

China RoHS

Environment friendly use period (EFUP)	EFUP-E
	Keine Gefahrstoffe über den Grenzwerten

EU REACH SVHC

Hinweis auf REACH-Kandidatenstoff (CAS-Nr.)	Kein Stoff mit einem Massenanteil von mehr als 0,1 %
---	--

EF3.1 Klimawandel

CO2e kg	4,69 kg CO2e
---------	--------------

Phoenix Contact 2026 © - Alle Rechte vorbehalten
<https://www.phoenixcontact.com>

PHOENIX CONTACT Deutschland GmbH
Flachmarktstraße 8
D-32825 Blomberg
+49 52 35/3-1 20 00
info@phoenixcontact.de