

PTSPL-6/1-2X2 2,9 R32 - Borna para placa de circuito impreso



1704837

<https://www.phoenixcontact.com/es/productos/1704837>

Tenga en cuenta que los datos mostrados en este documento PDF se generaron a partir de nuestro catálogo online. Por favor, encontrará todos los datos en la documentación del usuario. Prevalecen nuestras condiciones generales de uso para descargas.



Terminal de tarjetas de circuitos impresos, corriente nominal: 41 A, sección nominal: 6 mm², número de potenciales: 1, número de filas: 1, número de polos por fila: 1, familia de artículos: PTSPL 6/..., paso: 0 mm, tipo de conexión: Conexión por resorte push-in, montaje: Soldadura THR/soldadura por ola, dirección de conexión conductor/placa de circuito impreso: 0 °, color: color cobre, Disposición de pines: Disposición de pines lineal, Longitud del pin [P]: 2,9 mm, número de pines de soldadura por potencial: 4, tipo de embalaje: Correa de 32 mm de ancho

Sus ventajas

- Potente sin cuerpo aislante: óptimo para la fácil integración en el proceso de soldadura SMT
- El principio de resorte sin herramientas permite una conexión con ahorro de espacio de conductores con puntera así como conductores estañados
- La fuerza de contacto definida garantiza un contacto estable a largo plazo.

Datos comerciales

Código de artículo	1704837
Unidad de embalaje	250 Unidades
Cantidad mínima de pedido	250 Unidades
Clave de venta	AANCBA
Clave de producto	AANCBA
GTIN	4046356739993
Peso por unidad (incluido el embalaje)	3,22 g
Peso por unidad (sin incluir el embalaje)	1,5 g
Número de tarifa arancelaria	85369010
País de origen	DE

PTSPL-6/1-2X2 2,9 R32 - Borna para placa de circuito impreso



1704837

<https://www.phoenixcontact.com/es/productos/1704837>

Datos técnicos

Propiedades del artículo

Tipo de producto	Terminal de tarjetas de circuitos impresos
Familia de productos	PTSPL 6/..
Línea de productos	COMBICON Terminals L
Construcción	Conexión de conector circular un polo
Número de polos	1
Paso	0 mm
Número de conexiones	1
Número de filas	1
Número de potenciales	1
Diseño del pin	Disposición de pines lineal
Número de pines de soldadura por potencial	4

Propiedades eléctricas

Propiedades

Corriente nominal I_N	41 A
-------------------------	------

Datos de conexión

Tecnología de conexión

Construcción	Conexión de conector circular un polo
Sección nominal	6 mm ²

Conexión de conductores

Tipo de conexión	Conexión por resorte push-in
Sección de conductor flexible	2,5 mm ² ... 6 mm ² (Deben utilizarse conductores con hilos trenzados galvanizados, p. ej. del tipo PV1-F.)
Sección de conductor flexible con puntera, sin manguito de plástico	2,5 mm ² ... 6 mm ²
Longitud de pelado	12 mm ... 15 mm

Montaje

Tipo de montaje	Soldadura THR/soldadura por ola
Diseño del pin	Disposición de pines lineal

Datos del material

Datos del material - contacto

Observación	Conforme a WEEE/RoHS, sin filamentos según IEC 60068-2-82/JEDEC JESD 201
Material contacto	Aleación de Cu
Características de la superficie	estañado de fundición maleable

PTSPL-6/1-2X2 2,9 R32 - Borna para placa de circuito impreso



1704837

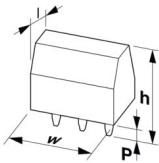
<https://www.phoenixcontact.com/es/productos/1704837>

Superficie de metal del punto de embornaje (capa superior)	Estaño (4 µm - 8 µm Sn)
Superficie de metal área de soldadura (capa superior)	Estaño (4 µm - 8 µm Sn)

Datos del material - carcasa

Color (Carcasa)	color cobre ()
-----------------	-----------------

Dimensiones

Esquema de dimensiones	
Anchura [w]	8,7 mm
Altura [h]	13,7 mm
Longitud [l]	14,95 mm
Altura total	10,8 mm
Longitud del pasador de soldadura [P]	2,9 mm
Dimensiones de patilla	0,6 x 1 mm

Diseño de las placas de circuito impreso

Diámetro orificio	1,3 mm
-------------------	--------

Ensayos mecánicos

Conexión de conductores

Especificación del ensayo	DIN EN 60999-1 (VDE 0609-1):2000-12
Resultado	Prueba aprobada

Comprobación de daños en los conductores y de aflojamiento

Especificación del ensayo	DIN EN 60999-1 (VDE 0609-1):2000-12
Resultado	Prueba aprobada

Prueba de tracción

Especificación del ensayo	DIN EN 60999-1 (VDE 0609-1):2000-12
Sección de conductor/tipo de conductor/fuerza de tracción valor nominal/valor real	2,5 mm ² / flexible PV1-F / > 50 N 6 mm ² / flexible PV1-F / > 80 N

Ensayos eléctricos

Verificación de calentamiento

Especificación del ensayo	60947-7-4/FDIS © IEC 2012
Exigencia Ensayo de calentamiento	Aumento de temperatura ≤ 45 K

Ciclos de temperatura

Especificación del ensayo	DIN EN 60999-1 (VDE 0609-1):2000-12
---------------------------	-------------------------------------

PTSPL-6/1-2X2 2,9 R32 - Borna para placa de circuito impreso



1704837

<https://www.phoenixcontact.com/es/productos/1704837>

Resultado	Prueba aprobada
-----------	-----------------

Condiciones medioambientales y de vida útil

Ensayo de vibraciones

Especificación del ensayo	DIN EN 60068-2-6 (VDE 0468-2-6):2008-10
Frecuencia	10 - 150 - 10 Hz
Velocidad de barrido	1 octava/min
Amplitud	0,35 mm (10 Hz ... 60,1 Hz)
Aceleración	5g (60,1 Hz ... 150 Hz)
Duración de ensayo por eje	2,5 h
Direcciones de ensayo	Ejes X, Y y Z

Choque

Especificación del ensayo	DIN EN 60068-2-27 (VDE 0468-2-27):2010-02
Tipo de choque	Semisinusoidal
Aceleración	30g
Duración del choque	18 ms
Direcciones de ensayo	Ejes X, Y y Z (pos. y neg.)

Aplicación ferroviaria Schocken

Aceleración	30g
Duración del choque	18 ms
Direcciones de ensayo	Ejes X, Y y Z (pos. y neg.)

Condiciones ambientales

Temperatura ambiente (almacenamiento / transporte)	-40 °C ... 70 °C
Humedad relativa del aire (almacenamiento / transporte)	30 % ... 70 %
Temperatura ambiente (montaje)	-5 °C ... 100 °C
Temperatura ambiente (servicio)	-40 °C ... 100 °C (En función de la curva de capacidad de carga de corriente/derating)

Información sobre el embalaje

Esquema de dimensiones	
Tipo de embalaje	Correa de 32 mm de ancho
Ancho de cinta [W]	32 mm
Medidas exteriores de la bobina [W2]	≤ 38,4 mm
Diámetro de la bobina [A]	≤ 330 mm
Tipo del embalaje exterior	Bolsa transparente

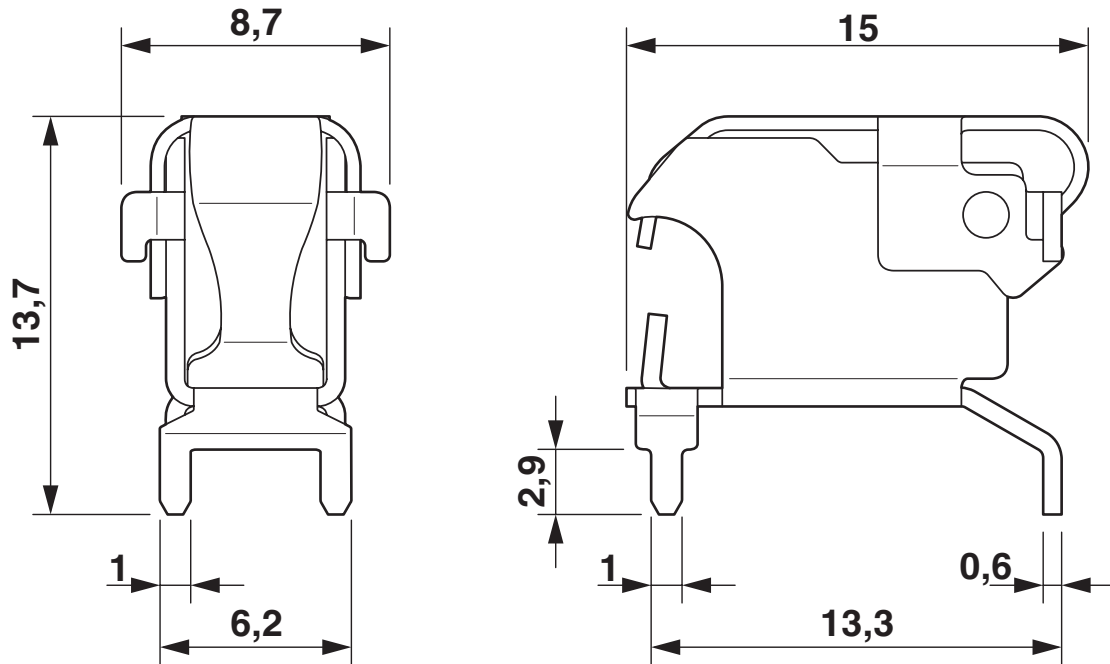
PTSPL-6/1-2X2 2,9 R32 - Borna para placa de circuito impreso

1704837

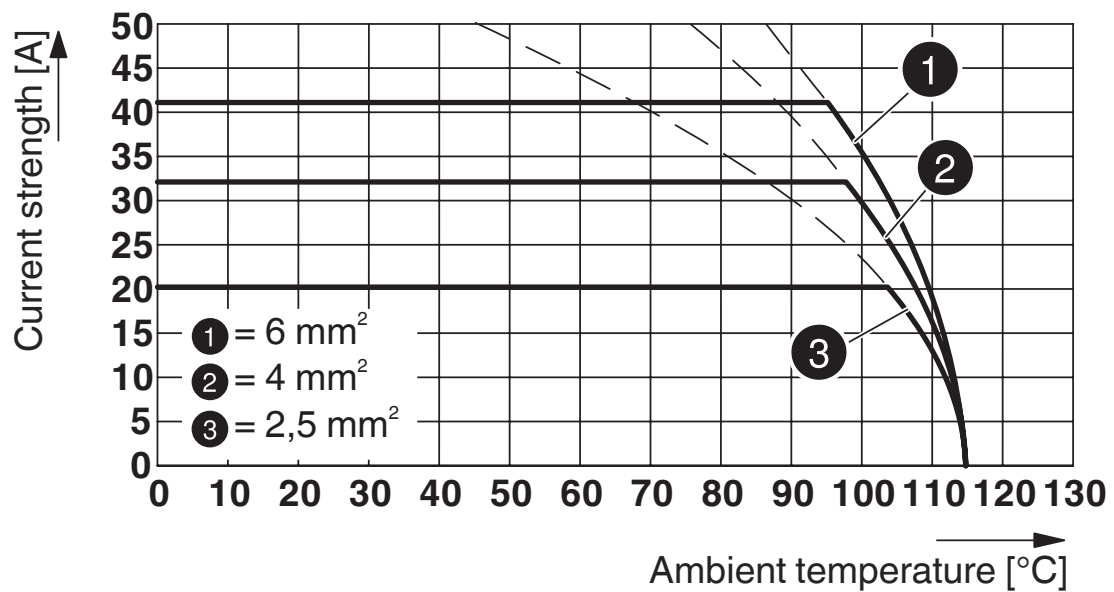
<https://www.phoenixcontact.com/es/productos/1704837>

Dibujos

Esquema de dimensiones



Diagrama



Tipo: PTSPL(O)-6/1-2X2 ... R32

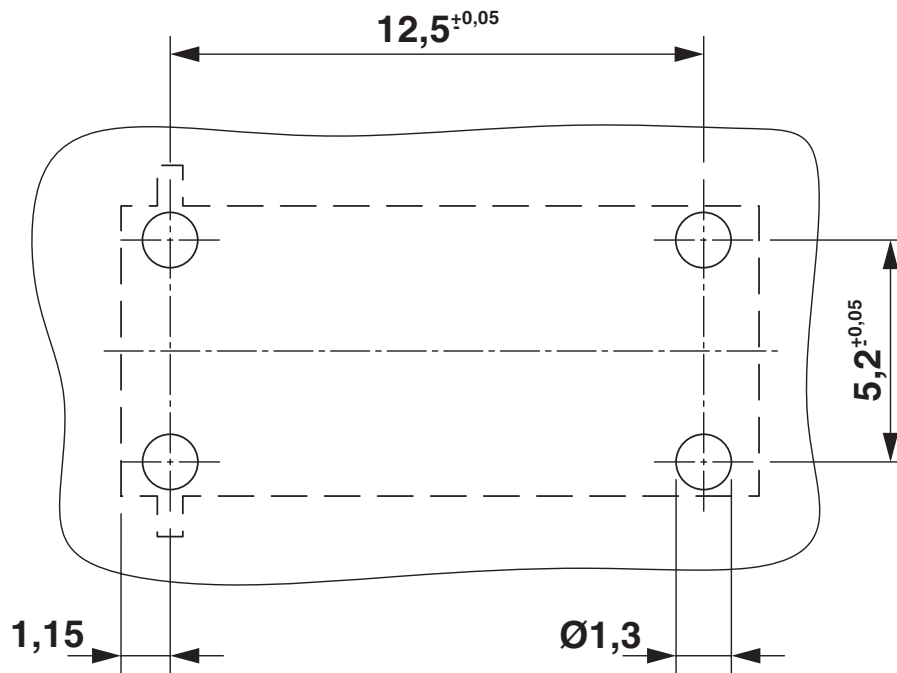
PTSPL-6/1-2X2 2,9 R32 - Borna para placa de circuito impreso



1704837

<https://www.phoenixcontact.com/es/productos/1704837>

Esquema de taladros/geometría pads soldadura



PTSPL-6/1-2X2 2,9 R32 - Borna para placa de circuito impreso




1704837

<https://www.phoenixcontact.com/es/productos/1704837>

Homologaciones

To download certificates, visit the product detail page: <https://www.phoenixcontact.com/es/productos/1704837>

 cULus Recognized ID de homologación: E365246-20141111				
	Tensión nominal U_N	Corriente nominal I_N	Sección AWG	Sección mm^2
keine	-	30 A	14 - 10	-

PTSPL-6/1-2X2 2,9 R32 - Borna para placa de circuito impreso



1704837

<https://www.phoenixcontact.com/es/productos/1704837>

Clasificaciones

ECLASS

ECLASS-13.0	27460101
ECLASS-15.0	27460101

ETIM

ETIM 10.0	EC002643
-----------	----------

UNSPSC

UNSPSC 21.0	39121400
-------------	----------

PTSPL-6/1-2X2 2,9 R32 - Borna para placa de circuito impreso



1704837

<https://www.phoenixcontact.com/es/productos/1704837>

Environmental product compliance

EU RoHS

Cumple los requisitos de la Directiva RoHS	Sí, Ninguna excepción
--	-----------------------

China RoHS

Environment friendly use period (EFUP)	EFUP-E
	Ninguna sustancia peligrosa por encima de los valores límite

EU REACH SVHC

Indicación acerca de la sustancia candidata según REACH (n.º CAS)	Ninguna sustancia con una fracción de masa superior a 0,1 %
---	---

Phoenix Contact 2026 © - Todos los derechos reservados

<https://www.phoenixcontact.com>

PHOENIX CONTACT, S.A.U.

Parque Tecnológico de Asturias p. 16-17

E-33428 LLANERA (Asturias)

+34 985 791 636

info@phoenixcontact.es