

PTSPL-6/1-2X2 2,9 R32 - Bloc de jonction C.I.



1704837

<https://www.phoenixcontact.com/fr/produits/1704837>

Veillez tenir compte du fait que les données affichées dans ce document PDF proviennent de notre catalogue en ligne. Vous trouverez les données complètes dans la documentation utilisateur. Nos conditions générales d'utilisation des téléchargements sont applicables.



Borne de circuit imprimé, intensité nominale: 41 A, section nominale: 6 mm², nombre de potentiels: 1, nombre de rangées: 1, nombre de pôles par rangée: 1, gamme d'articles: PTSPL 6/..., pas: 0 mm, type de raccordement: Raccordement à ressort Push-in, montage: Soudage THR / Soudage à la vague, sens d'enfichage conducteur/circuit imprimé: 0 °, coloris: couleur cuivre, Disposition des broches: Brochage linéaire, Longueur de broche [P]: 2,9 mm, nombre de picots par potentiel: 4, type de conditionnement: Sangle en largeur de 32 mm

Avantages

- Performant sans corps isolant : optimal pour l'intégration simple dans le procédé de soudage SMT
- Le principe de ressort sans outil permet un raccordement rapide de conducteurs galvanisés et avec embouts
- Stabilité des contacts garantie sur le long terme par la force d'appui définie

Données commerciales

Référence	1704837
Conditionnement	250 Unité(s)
Commande minimum	250 Unité(s)
Clé de vente	AANCBA
Product key	AANCBA
GTIN	4046356739993
Poids par pièce (emballage compris)	3,22 g
Poids par pièce (hors emballage)	1,5 g
Numéro du tarif douanier	85369010
Pays d'origine	DE

Caractéristiques techniques

Propriétés du produit

Type de produit	Borne de circuit imprimé
Gamme de produits	PTSPL 6/..
Ligne de produits	COMBICON Terminals L
Type	Raccordement de conducteur circulaire à un pôle
Nombre de pôles	1
Pas	0 mm
Nombre de connexions	1
Nombre de rangées	1
Nombre de potentiels	1
Tracé brochage	Brochage linéaire
Nombre de picots par potentiel	4

Propriétés électriques

Propriétés

Intensité nominale I_N	41 A
--------------------------	------

Caractéristiques de raccordement

Technologie de raccordement

Type	Raccordement de conducteur circulaire à un pôle
Section nominale	6 mm ²

Raccordement du conducteur

Type de raccordement	Raccordement à ressort Push-in
Section de conducteur souple	2,5 mm ² ... 6 mm ² (Utiliser des conducteurs avec des fils étamés, p. ex. de type PV1-F.)
Section de conducteur souple avec embout, sans douille en plastique	2,5 mm ² ... 6 mm ²
Longueur à dénuder	12 mm ... 15 mm

Montage

Type de montage	Soudage THR / Soudage à la vague
Tracé brochage	Brochage linéaire

Indications sur les matériaux

Indication de matériau - contact

Remarque	Conforme à WEEE/RoHS, exempt de trichite suivant la norme CEI 60068-2-82/JEDEC JESD 201
Matériau de contact	Alliage de Cu
Qualité de surface	étamé par trempage à chaud
Surface métallique point de connexion (couche supérieure)	Étain (4 µm - 8 µm Sn)

PTSPL-6/1-2X2 2,9 R32 - Bloc de jonction C.I.



1704837

<https://www.phoenixcontact.com/fr/produits/1704837>

Surface métallique zone de soudage (couche supérieure)	Etain (4 µm - 8 µm Sn)
Indication de matériau - boîtier	
Coloris (Boîtiers)	couleur cuivre ()

Dimensions

Dessin coté	
Largeur [w]	8,7 mm
Hauteur [h]	13,7 mm
Longueur [l]	14,95 mm
Hauteur de montage	10,8 mm
Longueur du picot de soudage [P]	2,9 mm
Dimensions des picots	0,6 x 1 mm

Conception de circuits imprimés

Diamètre de perçage	1,3 mm
---------------------	--------

Contrôles mécaniques

Raccordement du conducteur

Spécification de contrôle	DIN EN 60999-1 (VDE 0609-1):2000-12
Résultat	Essai réussi

Recherche de dommages et de desserrage des conducteurs

Spécification de contrôle	DIN EN 60999-1 (VDE 0609-1):2000-12
Résultat	Essai réussi

Contrôle de traction

Spécification de contrôle	DIN EN 60999-1 (VDE 0609-1):2000-12
Section de conducteur/type de conducteur/effort de traction, valeur nominale/réelle	2,5 mm ² / souple PV1-F / > 50 N
	6 mm ² / souple PV1-F / > 80 N

Contrôles électriques

Essai d'échauffement

Spécification de contrôle	60947-7-4/FDIS © IEC 2012
Exigence contrôle de l'échauffement	Augmentation de température ≤ 45 K

Cycles de température

Spécification de contrôle	DIN EN 60999-1 (VDE 0609-1):2000-12
Résultat	Essai réussi

Conditions environnementales et de durée de vie

PTSPL-6/1-2X2 2,9 R32 - Bloc de jonction C.I.



1704837

<https://www.phoenixcontact.com/fr/produits/1704837>

Essai de résistance aux vibrations

Spécification de contrôle	DIN EN 60068-2-6 (VDE 0468-2-6):2008-10
Fréquence	10 - 150 - 10 Hz
Vitesse de balayage	1 octave/min
Amplitude	0,35 mm (10 Hz ... 60,1 Hz)
Accélération	5g (60,1 Hz ... 150 Hz)
Durée de contrôle par axe	2,5 h
Sens du contrôle	Axes X, Y et Z

Chocs

Spécification de contrôle	DIN EN 60068-2-27 (VDE 0468-2-27):2010-02
Forme de choc	Semi-sinusoidal
Accélération	30g
Durée des chocs	18 ms
Sens du contrôle	Axes X, Y et Z (pos. et nég.)

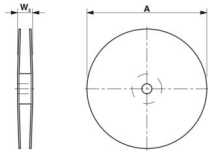
Application ferroviaire chocs

Accélération	30g
Durée des chocs	18 ms
Sens du contrôle	Axes X, Y et Z (pos. et nég.)

Conditions ambiantes

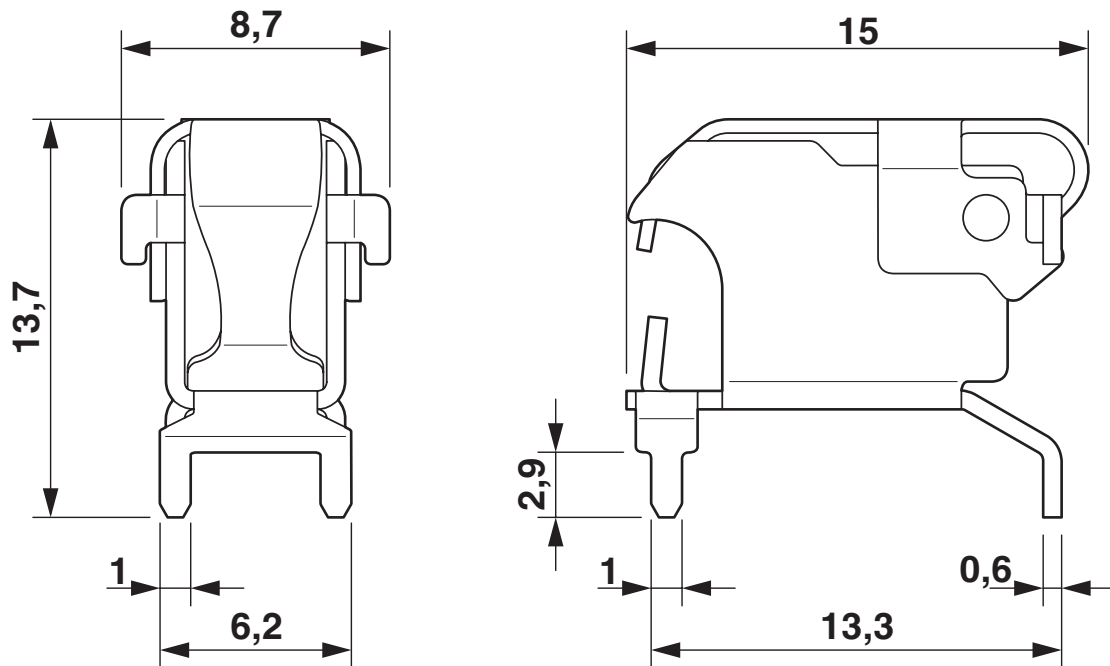
Température ambiante (stockage/transport)	-40 °C ... 70 °C
Humidité rel. de l'air (stockage/transport)	30 % ... 70 %
Température ambiante (montage)	-5 °C ... 100 °C
Température ambiante (fonctionnement)	-40 °C ... 100 °C (En fonction de la courbe de capacité de courant / de derating)

Indications sur l'emballage

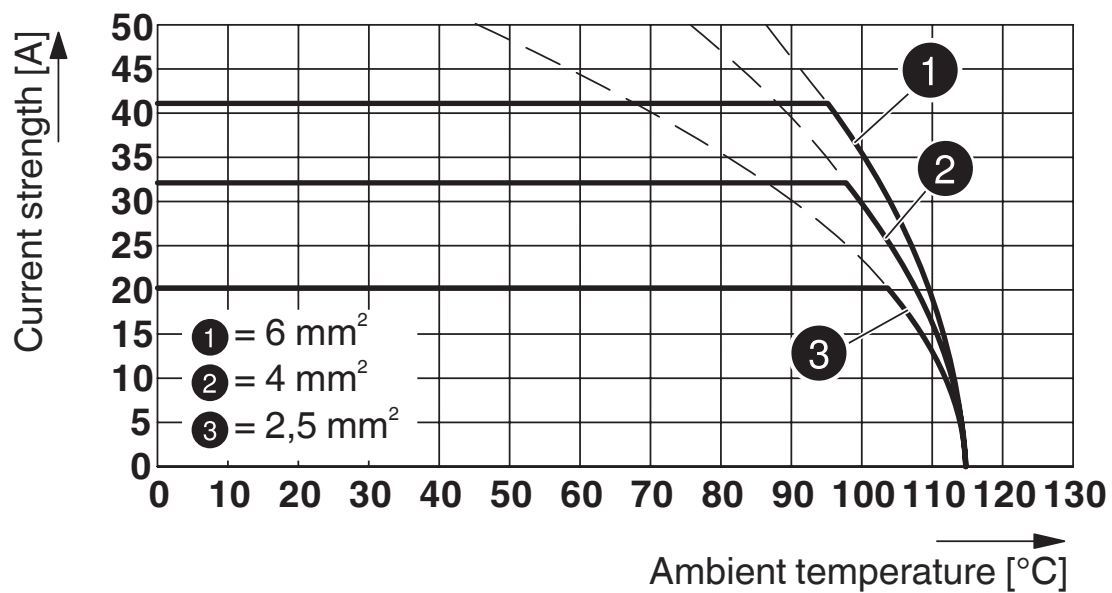
Dessin coté	
Type de conditionnement	Sangle en largeur de 32 mm
Largeur de ruban [W]	32 mm
Dimension extérieure de bobine [W2]	≤ 38,4 mm
Diamètre de bobine [A]	≤ 330 mm
Type de reconditionnement	Sachet transparent

Dessins

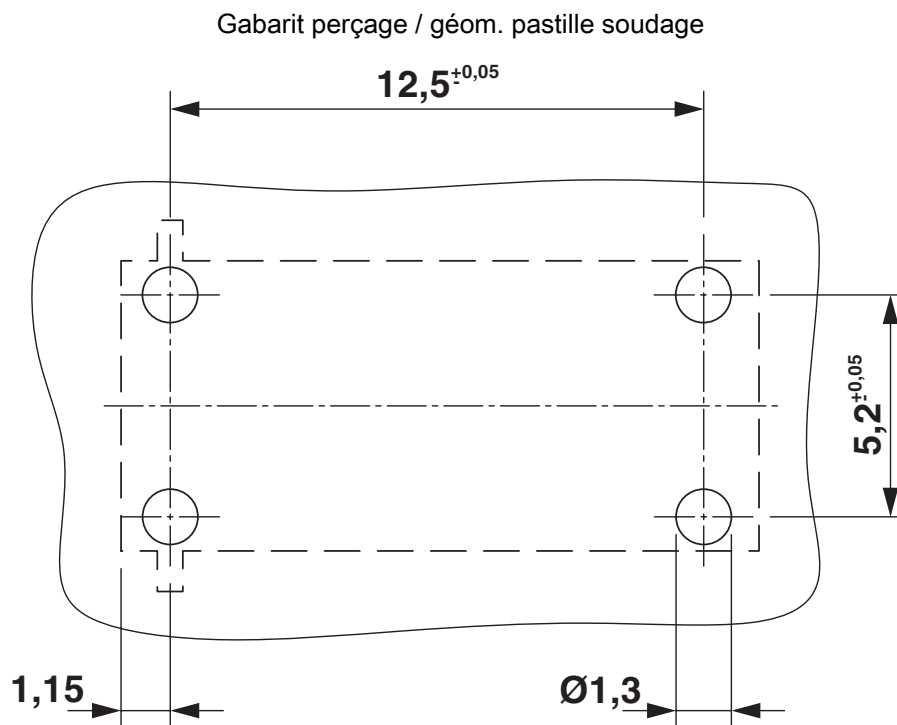
Dessin coté



Diagramme



Type : PTSPL(O)-6/1-2X2 ... R32



PTSPL-6/1-2X2 2,9 R32 - Bloc de jonction C.I.




1704837

<https://www.phoenixcontact.com/fr/produits/1704837>

Homologations

📄 To download certificates, visit the product detail page: <https://www.phoenixcontact.com/fr/produits/1704837>

 cULus Recognized Identifiant de l'homologation: E365246-20141111				
	Tension nominale U_N	Intensité nominale I_N	Section AWG	Section mm^2
keine				
	-	30 A	14 - 10	-

1704837

<https://www.phoenixcontact.com/fr/produits/1704837>

Classifications

ECLASS

ECLASS-13.0	27460101
ECLASS-15.0	27460101

ETIM

ETIM 10.0	EC002643
-----------	----------

UNSPSC

UNSPSC 21.0	39121400
-------------	----------

1704837

<https://www.phoenixcontact.com/fr/produits/1704837>

Conformité environnementale

EU RoHS

Conforme aux exigences de la directive RoHS

Oui, Aucun exception

China RoHS

Environment friendly use period (EFUP)

EFUP-E

Aucune substance dangereuse au-dessus des valeurs limites

EU REACH SVHC

Indication de substance soumise à autorisation REACH (n° CAS)

Aucun substance na un taux pondéral supérieur à 0,1 %

Phoenix Contact 2026 © - Tous droits réservés

<https://www.phoenixcontact.com>

PHOENIX CONTACT SAS

52 Boulevard de Beaubourg Emerainville

77436 Marne La Vallée Cedex 2 France

+33 (0) 1 60 17 98 98

documentation@phoenixcontact.fr