

AXL F AI4 I XC 1H - Analogmodul

2702007

<https://www.phoenixcontact.com/de/produkte/2702007>

Bitte beachten Sie, dass die in diesem PDF-Dokument angezeigten Daten aus unserem Online-Katalog generiert wurden. Bitte finden Sie die vollständigen Daten in der Benutzer-Dokumentation. Es gelten unsere Allgemeinen Nutzungsbedingungen für Downloads.



Abbildung zeigt
Standardartikel

Axioline F, Analogeingabemodul, Analoge Eingänge: 4, 0 mA ... 20 mA, 4 mA ... 20 mA, -20 mA ... 20 mA, Anschlusstechnik: 2-, 3-, 4-Leiter, Übertragungsgeschwindigkeit im Lokalbus: 100 MBit/s, integrierte Sensorversorgung, Extreme Conditions-Variante, Schutzart: IP20, inklusive Bussockelmodul und Axioline F-Steckern

Produktbeschreibung

Das Modul ist zum Einsatz innerhalb einer Axioline F-Station vorgesehen. Es dient zur Erfassung analoger Stromsignale.

Ihre Vorteile

- 4 analoge, bipolare Eingabekanäle zum Anschluss von Stromsignalen
- Anschluss der Sensoren in 2-, 3- und 4-Leiter-Technik
- Strombereiche: 0 mA ... 20 mA, 4 mA ... 20 mA, ± 20 mA
- Gleichzeitiges Abtasten aller Kanäle durch Simultaneous Sampling
- Hohe Übersprechdämpfung zwischen den Kanälen durch getrennte Signalpfade
- Besonders robust gegenüber elektromagnetischen Störungen
- Gespeichertes Gerätetypenschild
- Unter extremen Umgebungsbedingungen einsetzbar
- Erweiterter Temperaturbereich -40 °C ... +70 °C (Siehe Kapitel "Erfolgreich getestet: Einsatz unter extremen Umgebungsbedingungen" im Datenblatt)
- Teilweise lackierte Leiterplatten

Kaufmännische Daten

Artikelnummer	2702007
Verpackungseinheit	1 Stück
Mindestbestellmenge	1 Stück
Verkaufsschlüssel	DN
Produktschlüssel	DRI241
GTIN	4046356900997
Gewicht pro Stück (inklusive Verpackung)	217,8 g
Gewicht pro Stück (exklusive Verpackung)	145 g
Zolltarifnummer	85389091
Ursprungsland	DE

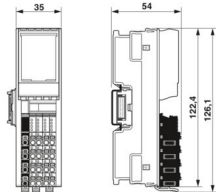
AXL F AI4 I XC 1H - Analogmodul

2702007

<https://www.phoenixcontact.com/de/produkte/2702007>

Technische Daten

Maße

Maßzeichnung	
Breite	35 mm
Höhe	126,1 mm
Tiefe	54 mm
Hinweis zu Maßangaben	Die Tiefe gilt bei Verwendung einer Tragschiene TH 35-7.5 (nach EN 60715).

Hinweise

Hinweis zur Anwendung	
Hinweis zur Anwendung	Nur für den industriellen Einsatz
Nutzungsbeschränkung	
EMV-Hinweis	EMV: Klasse-A-Produkt, siehe Herstellererklärung im Downloadbereich

Materialangaben

Farbe (Gehäuse)	grau (RAL 7042)
-----------------	-----------------

Schnittstellen

Axioline F-Lokalbus	
Anzahl Schnittstellen	2
Anschlussart	Bussockelmodul
Übertragungsgeschwindigkeit	100 MBit/s

Systemeigenschaften

Programmierdaten (LocalbusSlave)	
Eingabeadressraum	8 Byte
Ausgabeadressraum	0 Byte
Feldbus-Datentelegramm (PROFIBUS)	
Bedarf an Parameterdaten	7 Byte
Bedarf an Konfigurationsdaten	6 Byte

Eingangsdaten

Analog: Allgemein

AXL F AI4 I XC 1H - Analogmodul



2702007

<https://www.phoenixcontact.com/de/produkte/2702007>

Benennung Eingang	Analoge Eingänge
Beschreibung des Eingangs	Differenzeingänge, Strom
Anzahl der Eingänge	4
A/D-Wandlungszeit	31,25 µs
Anschlussart	Push-in-Anschluss
Anschlussstechnik	2-, 3-, 4-Leiter
Hinweis zur Anschlussstechnik	geschirmt
Eingangssignal Strom	0 mA ... 20 mA
	4 mA ... 20 mA
	-20 mA ... 20 mA
Eingangswiderstand Stromeingang	104 Ω (typisch)
Auflösung A/D-Wandler	16 Bit
Datenformate	IB IL, S7-kompatibel
Eingangsfiler	30 Hz, 12 kHz und Mittelwertbildung (parametrierbar)
Grenzfrequenz (3 dB)	30 Hz
	12 kHz
Messwertdarstellung	16 Bit (15 Bit + Vorzeichen)
Schutzbeschaltung	Transientenschutz der Eingänge; Suppressordiode
	Überlastschutz der Eingänge; nein; max. ±5,2 V DC, I _{max} = 50 mA

Artikeleigenschaften

Produkttyp	I/O-Komponente
Produktfamilie	Axioline F
Bauform	blockmodular
Einbaulage	beliebig (kein Temperatur-Derating)
Lieferumfang	inklusive Bussockelmodul und Axioline F-Steckern
Besondere Eigenschaften	integrierte Sensorversorgung
	Extreme Conditions-Variante

Isolationseigenschaften

Überspannungskategorie	II (IEC 60664-1, EN 60664-1)
Verschmutzungsgrad	2 (IEC 60664-1, EN 60664-1)

Elektrische Eigenschaften

Maximale Verlustleistung bei Nennbedingung	2 W
--	-----

Potenziale: Versorgung des Axioline F-Lokalbusses (U_{Bus})

Versorgungsspannung	5 V DC (über Bussockelmodul)
Stromaufnahme	max. 150 mA
	typ. 120 mA

Potenziale: Einspeisung für Analogmodule (U_A)

Versorgungsspannung	24 V DC (Versorgung der Peripherie und Sensorversorgung)
Versorgungsspannungsbereich	19,2 V DC ... 30 V DC (inklusive aller Toleranzen, inklusive Welligkeit)

AXL F AI4 I XC 1H - Analogmodul



2702007

<https://www.phoenixcontact.com/de/produkte/2702007>

Stromaufnahme	max. 245 mA ($I_{IS} = 4 \times 50$ mA (Volllast))
	max. 45 mA ($I_{IS} = 0$ mA)
	typ. 118 mA ($I_{IS} = 4 \times 20$ mA (Nennlast))
	max. 125 mA ($I_{IS} = 4 \times 20$ mA (Nennlast))
	typ. 238 mA ($I_{IS} = 4 \times 50$ mA (Volllast))
Stromaufnahme	typ. 38 mA ($I_{IS} = 0$ mA)
Schutzbeschaltung	Überspannungsschutz; elektronisch (35 V, 0,5 s)
	Verpolschutz; bis HW 02: Verpolschutzdiodeab HW 03: parallele Diode; mit externer Absicherung 5 A (nur für die Inbetriebnahme)
	Transientenschutz; Suppressordiode

Versorgung:

Benennung	Sensorversorgung U_{IS}
Versorgungsspannung	24 V DC (aus U_A)
Stromaufnahme	max. 50 mA (je Kanal)

Potenzialtrennung/Isolation der Spannungsbereiche

Prüfspannung: 5-V-Versorgung des Lokalbusses (U_{BUS}) / 24-V-Versorgung (Peripherie)	500 V AC, 50 Hz, 1 min
Prüfspannung: 5-V-Versorgung des Lokalbusses (U_{BUS}) / Analoge Eingänge	500 V AC, 50 Hz, 1 min
Prüfspannung: 5-V-Versorgung des Lokalbusses (U_{BUS}) / Funktionserde	500 V AC, 50 Hz, 1 min
Prüfspannung: 24-V-Versorgung (Peripherie) / Analoge Eingänge	500 V AC, 50 Hz, 1 min
Prüfspannung: 24-V-Versorgung (Peripherie) / Funktionserde	500 V AC, 50 Hz, 1 min
Prüfspannung: Analoge Eingänge / Funktionserde	500 V AC, 50 Hz, 1 min

Anschlussdaten

Anschlussstechnik

Benennung Anschluss	Axioline F-Stecker
Hinweis zur Anschlussart	Beachten Sie die Angaben zu den Leiterquerschnitten im Anwenderhandbuch "Axioline F: System und Installation".

Axioline F-Stecker

Anschlussart	Push-in-Anschluss
Hinweis zur Anschlussart	Beachten Sie die Angaben zu den Leiterquerschnitten im Anwenderhandbuch "Axioline F: System und Installation".
Leiterquerschnitt starr	0,2 mm ² ... 1,5 mm ²
Leiterquerschnitt flexibel	0,2 mm ² ... 1,5 mm ²
Leiterquerschnitt AWG	24 ... 16
Abisolierlänge	8 mm

Umwelt- und Lebensdauerbedingungen

Umgebungsbedingungen

Umgebungstemperatur (Betrieb)	-25 °C ... 60 °C (Standard, Anwendungen mit UL-Zulassung, Einsatz im explosionsgefährdeten Bereich der Zone 2)
	-40 °C ... 70 °C (Erweitert, siehe Kapitel "Erfolgreich getestet")

	Einsatz unter extremen Umgebungsbedingungen" im Datenblatt.)
Schutzart	IP20
Luftdruck (Betrieb)	70 kPa ... 106 kPa (bis zu 3000 m üNN)
Luftdruck (Lagerung/Transport)	70 kPa ... 106 kPa (bis zu 3000 m üNN)
Umgebungstemperatur (Lagerung/Transport)	-40 °C ... 85 °C
Zulässige Luftfeuchtigkeit (Betrieb)	5 % ... 95 % (keine Betauung)
Zulässige Luftfeuchtigkeit (Lagerung/Transport)	5 % ... 95 % (keine Betauung)

Mechanische Prüfung

Vibrationsfestigkeit nach EN 60068-2-6/IEC 60068-2-6	5g
Schock nach EN 60068-2-27/IEC 60068-2-27	30g
Dauerschock nach EN 60068-2-27/IEC 60068-2-27	10g

Prüfung (Schadgas)

Prüfnorm	ISA-71.04-2013 G3 Harsh Group A
	IEC 60068-2-60:2015 Method 4
Temperatur	25 °C ±1 K
Luftfeuchtigkeit (relativ)	75 % ±3 %
Prüfdauer	21 Tage
Volumenkonzentration H ₂ S (Schwefelwasserstoff)	50 ppb
Volumenkonzentration NO ₂ (Stickstoffdioxid)	1250 ppb
Volumenkonzentration Cl ₂ (Chlor)	10 ppb
Volumenkonzentration SO ₂ (Schwefeldioxid)	300 ppb

Normen und Bestimmungen

Schutzklasse	III (IEC 61140, EN 61140, VDE 0140-1)
--------------	---------------------------------------

Zulassungen

ATEX

Kennzeichnung	⊕ II 3 G Ex ec IIC T4 Gc
Zertifikat	UL 20 ATEX 2441X

IECEX

Kennzeichnung	Ex ec IIC T4 Gc
Zertifikat	IECEX ULD 20.0026X

UL, USA / Kanada

Kennzeichnung	cULus
Zertifikat	E238705

UL Ex, USA / Kanada

Kennzeichnung	Class I, Zone 2, AEx ec IIC T4
	Class I, Division 2, Groups A, B, C und D, T4
	Ex ec IIC T4 Gc X
Zertifikat	E366272

AXL F AI4 I XC 1H - Analogmodul

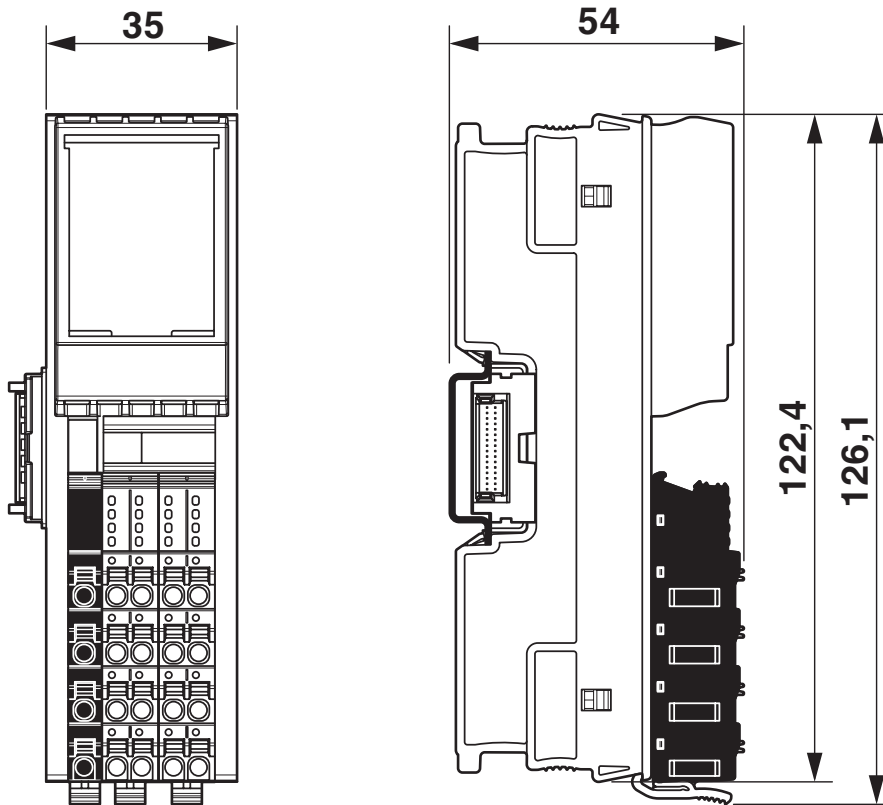
2702007

<https://www.phoenixcontact.com/de/produkte/2702007>



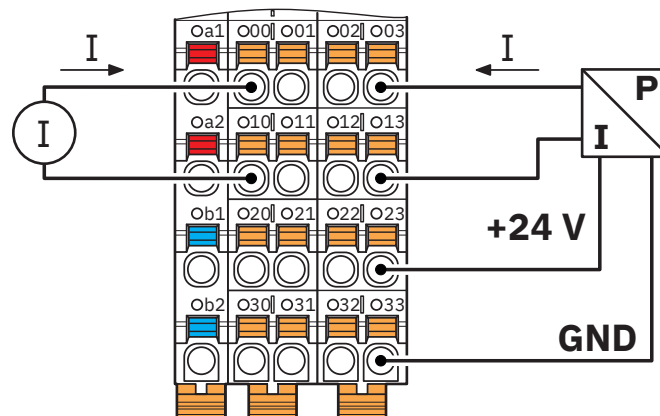
Zeichnungen

Maßzeichnung



Maßzeichnung

Anschlusszeichnung



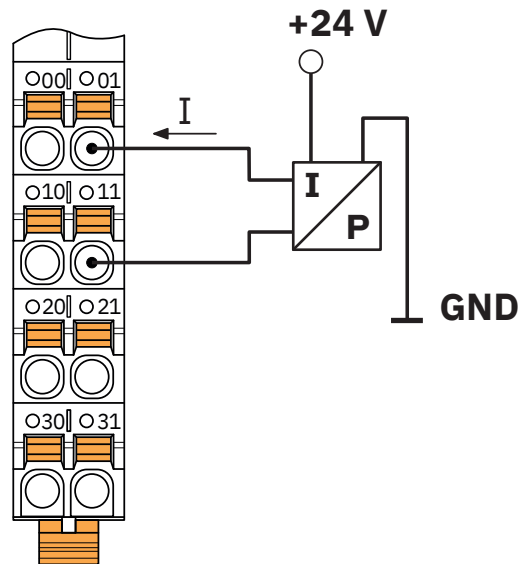
Anschluss für Strommessung

AXL F AI4 I XC 1H - Analogmodul

2702007

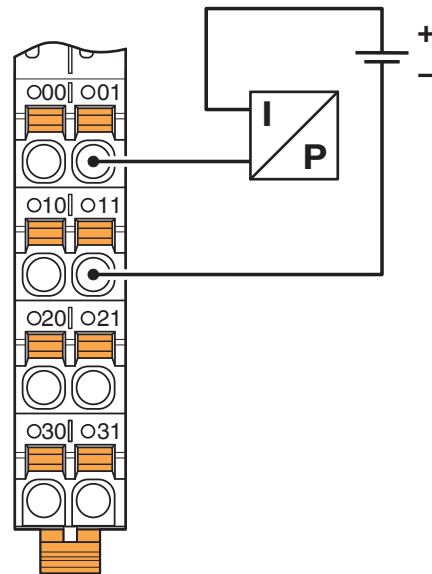
<https://www.phoenixcontact.com/de/produkte/2702007>

Anschlusszeichnung



Aktiver Drucksensor an einem Differenzstromeingang

Anschlusszeichnung



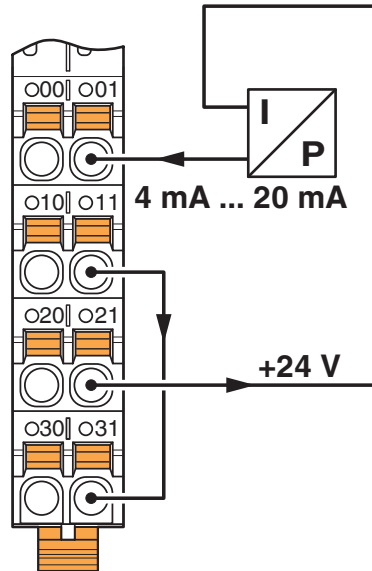
Differenzstromeingang mit passivem 2-Leiter-Transmitter (Stromschleife)

AXL F AI4 I XC 1H - Analogmodul

2702007

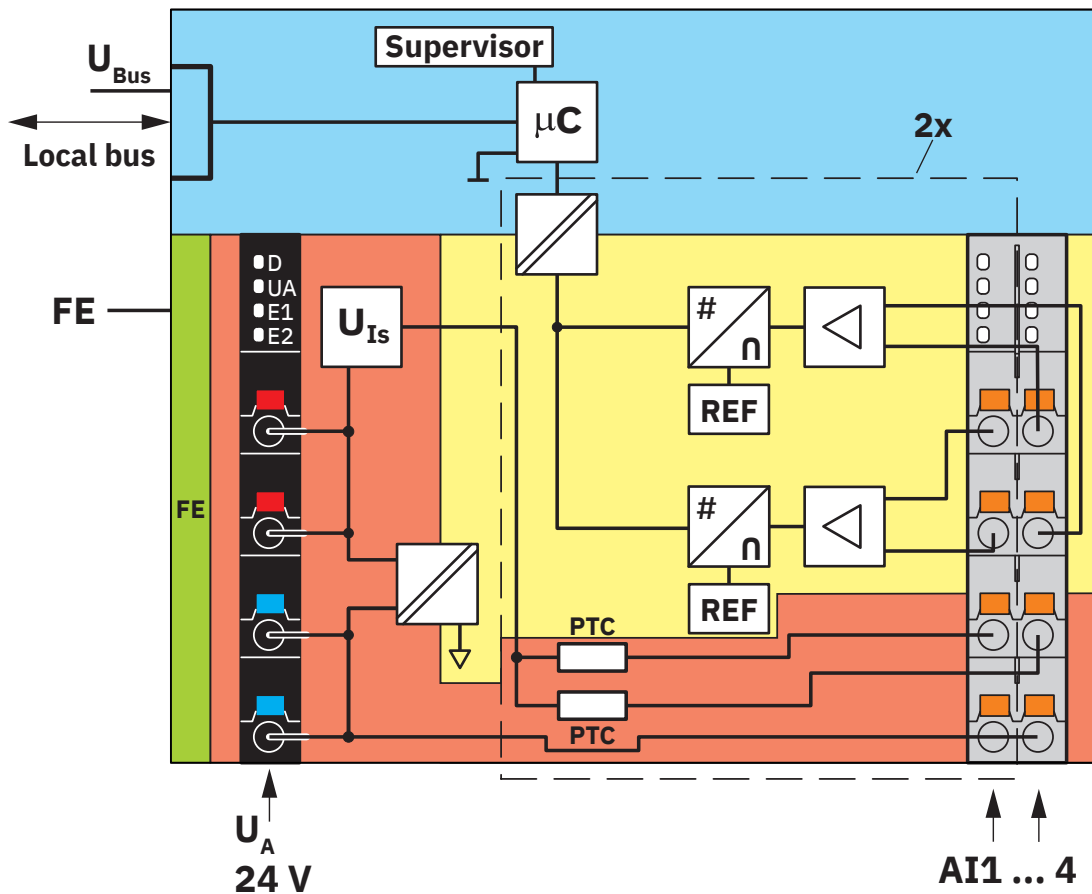
<https://www.phoenixcontact.com/de/produkte/2702007>

Anschlusszeichnung



Differenzstromeingang mit passivem 2-Leiter-Transmitter (Stromschleife)

Blockschaltbild



Interne Beschaltung der Klemmpunkte

AXL F AI4 I XC 1H - Analogmodul

2702007

<https://www.phoenixcontact.com/de/produkte/2702007>

Zulassungen

📄 Zum Herunterladen von Zertifikaten, besuchen Sie die Produktdetailseite: <https://www.phoenixcontact.com/de/produkte/2702007>



DNV GL

Zulassungs-ID: TAA00000DF



LR

Zulassungs-ID: LR2480202TA-02



PRS

Zulassungs-ID: TE/1020/880590/21

BSH

Zulassungs-ID: 840



RINA

Zulassungs-ID: ELE008423XG001

ABS

Zulassungs-ID: 23-2449604-PDA



cULus Listed

Zulassungs-ID: E238705



IECEx

Zulassungs-ID: IECEx ULD 20.0026X



ATEX

Zulassungs-ID: UL 20 ATEX 2441X



cULus Listed

Zulassungs-ID: E366272



CCC

Zulassungs-ID: 2021122309114456_CN

AXL F AI4 I XC 1H - Analogmodul



2702007

<https://www.phoenixcontact.com/de/produkte/2702007>

Klassifikationen

ECLASS

ECLASS-13.0	27242601
ECLASS-15.0	27242601

ETIM

ETIM 10.0	EC001596
-----------	----------

UNSPSC

UNSPSC 21.0	32151600
-------------	----------

2702007

<https://www.phoenixcontact.com/de/produkte/2702007>

Environmental product compliance

EU RoHS

Erfüllt die Anforderungen nach RoHS-Richtlinie	Ja
Ausnahmeregelungen soweit bekannt	7(a), 7(c)-I

China RoHS

Environment friendly use period (EFUP)	EFUP-50
	Eine artikelbezogene China RoHS Deklarationstabelle finden Sie im Downloadbereich zum jeweiligen Artikel unter „Herstellereklärung“. Für alle Artikel mit EFUP-E wird keine China RoHS Deklarationstabelle ausgestellt und benötigt.

EU REACH SVHC

Hinweis auf REACH-Kandidatenstoff (CAS-Nr.)	Lead(CAS-Nr.: 7439-92-1)
SCIP	9bcf0b4f-5acf-49f3-9081-6c46b7266855

Phoenix Contact 2026 © - Alle Rechte vorbehalten

<https://www.phoenixcontact.com>

PHOENIX CONTACT Deutschland GmbH

Flachsmarktstraße 8

D-32825 Blomberg

+49 52 35/3-1 20 00

info@phoenixcontact.de