

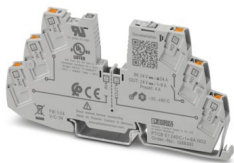
# PTCB E1 24DC/1-8A NO2 - Elektronischer Geräteschutzschalter



1388391

<https://www.phoenixcontact.com/de/produkte/1388391>

Bitte beachten Sie, dass die in diesem PDF-Dokument angezeigten Daten aus unserem Online-Katalog generiert wurden. Bitte finden Sie die vollständigen Daten in der Benutzer-Dokumentation. Es gelten unsere Allgemeinen Nutzungsbedingungen für Downloads.



1-kanaliger, elektronischer Geräteschutzschalter zum Schutz von Verbrauchern an 24 V DC bei Überlast und Kurzschluss. Einfache Potenzialverteilung mit den Komponenten aus dem Reihenklemmensystem CLIPLINE complete. Mit elektronischer Verriegelung der eingestellten Nennströme. Der Signalkontakt öffnet, wenn der Kanal durch einen Fehler oder manuell abgeschaltet wurde. Zur Installation auf DIN-Tragschienen.

## Ihre Vorteile

- Applikationen einfach aufbauen, da brückbar zu Reihenklemmenprogramm CLIPLINE complete
- Mehr Platz im Schaltschrank: schmalster Schutz auf nur 6 mm Breite
- Flexibler Einsatz und weniger Lagerhaltung, da pro Gerät einstellbare Stromwerte für verschiedenste Anwendungen
- Individuell aufbauen für passenden Schutz, genau nach Ihren Anforderungen

## Kaufmännische Daten

Artikelnummer	1388391
Verpackungseinheit	1 Stück
Mindestbestellmenge	1 Stück
Verkaufsschlüssel	CE
Produktschlüssel	CLA135
GTIN	4063151766757
Gewicht pro Stück (inklusive Verpackung)	34,4 g
Gewicht pro Stück (exklusive Verpackung)	34,4 g
Zolltarifnummer	85363010
Ursprungsland	DE

# PTCB E1 24DC/1-8A NO2 - Elektronischer Geräteschutzschalter



1388391

<https://www.phoenixcontact.com/de/produkte/1388391>

## Technische Daten

### Hinweise

#### Allgemein

Hinweis	EN 50121-3-2: Bahnanwendungen - Elektromagnetische Verträglichkeit - Teil 3-2: Bahnfahrzeuge – Geräte
	Anschluss für Signalleitung geprüft nach EN 61000-4-4 mit 1kV; ggf. kundenseitig Schutzmaßnahmen vorsehen
	Wiederholte harte Kurzschlüsse können das Schmelzintegral der integrierten Vorsicherung verringern.
	Schließen Sie den Minuspol immer an die Klemme IN- an, um die interne Spannungsversorgung sicherzustellen. Rückströme von den Lasten dürfen nicht über den Anschluss IN- des Schutzschalters in die Spannungsversorgung zurückgeführt werden.

### Artikeleigenschaften

Produkttyp	Geräteschutzschalter elektronisch
Produktfamilie	PTCB
Bauform	Tragschienenmodul einteilig
Polzahl	1

#### Isolationseigenschaften

Schutzklasse	III
Verschmutzungsgrad	2

### Elektrische Eigenschaften

#### Allgemein

Betriebsspannung	18 V DC ... 30 V DC
Bemessungsspannung	24 V DC
Bemessungsstrom $I_N$	24 A (Gesamtstrom Eingang) 8 A (Nennstrom Ausgang)
Bemessungsstrom $I_N$	1 / 2 / 3 / 4 / 5 / 6 / 7 / 8 A DC (einstellbar)
Bemessungsstrom (voreingestellt)	4 A
Bemessungsstoßspannung	0,5 kV
Auslöseart	E (elektronisch)
Rückspeisefestigkeit	max. 35 V DC
Erforderliche Vorsicherung	Nur erforderlich, wenn $I_{max}$ der Versorgung > Kurzschlusschaltvermögen. Integriertes Fail-Safe-Element.
Kurzschlusschaltvermögen	300 A
Spannungsfestigkeit	max. 35 V DC (Lastkreis)
Sicherung	elektronisch
Wirkungsgrad	> 99 %
Ruhestrom $I_0$	typ. 12 mA

# PTCB E1 24DC/1-8A NO2 - Elektronischer Geräteschutzschalter



1388391

<https://www.phoenixcontact.com/de/produkte/1388391>

Verlustleistung	typ. 0,3 W (im Leerlauf)
	< 1,6 W (im Nennbetrieb)
Modulinitialisierungszeit	< 0,55 s
Wartezeit nach Abschaltung eines Kanals	5 s (bei Überlast / Kurzschluss)
Messtoleranz I	± 15 %
Temperaturderating	21 A (Gesamtstrom bei 60 °C)
	24 A (Gesamtstrom bei 50 °C)
	7 A (Kanalstrom bei 60 °C)
	8 A (Kanalstrom bei 50 °C)
MTBF (IEC 61709, SN 29500)	25641025 h (bei 25 °C mit 21 % Last)
	10989010 h (bei 40 °C mit 34,25 % Last)
	1149425 h (bei 55 °C mit 100 % Last)
Spannungsfall	0,13 V (bei 8 A)
Fail-Safe-Element	15 A DC
Kontaktausführung	ohne galvanische Trennung

## Lastkreis

Abschaltzeit	≤ 10 ms (bei Kurzschluss > 2,0 x I <sub>N</sub> )
	1 s (1,2 ... 2,0 x I <sub>N</sub> )
Unterspannungsabschaltung	≤ 17,8 V DC (aktiv)
	≥ 18,8 V DC (inaktiv)
Überspannungsabschaltung	≥ 30,5 V DC (aktiv)
	≤ 29,5 V DC (inaktiv)
Max. kapazitive Last	25000 µF (Abhängig von der Stromeinstellung und dem verfügbaren Kurzschlussstrom)

## Anzeige / Fernmeldung

Benennung Anschluss	Fernmeldekreis
Schaltfunktion	Schließer
Betriebsspannung	0 V DC ... 30 V DC
Betriebsstrom	100 mA DC

## Anschlussdaten

### Hauptstromkreis IN+

Anschlussart	Push-in-Anschluss
Abisolierlänge	8 mm
Leiterquerschnitt flexibel	0,2 mm <sup>2</sup> ... 2,5 mm <sup>2</sup>
Leiterquerschnitt starr	0,2 mm <sup>2</sup> ... 4 mm <sup>2</sup>
Leiterquerschnitt AWG	24 ... 12
Leiterquerschnitt flexibel mit Aderendhülse mit Kunststoffhülse	0,2 mm <sup>2</sup> ... 2,5 mm <sup>2</sup>
Leiterquerschnitt flexibel mit Aderendhülse ohne Kunststoffhülse	0,2 mm <sup>2</sup> ... 2,5 mm <sup>2</sup>

### Hauptstromkreis IN-

Anschlussart	Push-in-Anschluss
--------------	-------------------

# PTCB E1 24DC/1-8A NO2 - Elektronischer Geräteschutzschalter



1388391

<https://www.phoenixcontact.com/de/produkte/1388391>

Abisolierlänge	8 mm
Leiterquerschnitt flexibel	0,2 mm <sup>2</sup> ... 2,5 mm <sup>2</sup>
Leiterquerschnitt starr	0,2 mm <sup>2</sup> ... 4 mm <sup>2</sup>
Leiterquerschnitt AWG	24 ... 12
Leiterquerschnitt flexibel mit Aderendhülse mit Kunststoffhülse	0,2 mm <sup>2</sup> ... 2,5 mm <sup>2</sup>
Leiterquerschnitt flexibel mit Aderendhülse ohne Kunststoffhülse	0,2 mm <sup>2</sup> ... 2,5 mm <sup>2</sup>

## Hauptstromkreis OUT

Anschlussart	Push-in-Anschluss
Abisolierlänge	8 mm
Leiterquerschnitt flexibel	0,2 mm <sup>2</sup> ... 2,5 mm <sup>2</sup>
Leiterquerschnitt starr	0,2 mm <sup>2</sup> ... 4 mm <sup>2</sup>
Leiterquerschnitt AWG	24 ... 12
Leiterquerschnitt flexibel mit Aderendhülse mit Kunststoffhülse	0,2 mm <sup>2</sup> ... 2,5 mm <sup>2</sup>
Leiterquerschnitt flexibel mit Aderendhülse ohne Kunststoffhülse	0,2 mm <sup>2</sup> ... 2,5 mm <sup>2</sup>

## Fernmeldekreis

Anschlussart	Push-in-Anschluss
Abisolierlänge	8 mm
Leiterquerschnitt flexibel	0,2 mm <sup>2</sup> ... 2,5 mm <sup>2</sup>
Leiterquerschnitt starr	0,2 mm <sup>2</sup> ... 4 mm <sup>2</sup>
Leiterquerschnitt AWG	24 ... 14
Leiterquerschnitt flexibel mit Aderendhülse mit Kunststoffhülse	0,2 mm <sup>2</sup> ... 2,5 mm <sup>2</sup>
Leiterquerschnitt flexibel mit Aderendhülse ohne Kunststoffhülse	0,2 mm <sup>2</sup> ... 2,5 mm <sup>2</sup>

## Signalisierung

Kanal LED aus	aus (Kanal ausgeschaltet)
Kanal LED gelb	leuchtet (Kanal eingeschaltet, Kanalauslastung > 80 %)
	blinkt (Programmiermodus aktiv)
Kanal LED grün	leuchtet (Kanal eingeschaltet)
Kanal LED rot	leuchtet (Kanal ausgeschaltet, Über- oder Unterspannung aktiv)
	leuchtet temporär (Kanal ausgeschaltet, Abkühlphase 5 s, Überlast- oder Kurzschlussauslösung)
	blinkt (Kanal ausgeschaltet, wiedereinschaltbereit, Überlast- oder Kurzschlussauslösung)
	blinkt schnell (Kanal ausgeschaltet, Fremdspannung am Ausgang, möglicher Installationsfehler)

## Maße

Maßzeichnung	
Breite	6,2 mm

# PTCB E1 24DC/1-8A NO2 - Elektronischer Geräteschutzschalter



1388391

<https://www.phoenixcontact.com/de/produkte/1388391>

Höhe	105,8 mm
Tiefe	55,6 mm (inkl. Tragschiene 7,5 mm)

## Materialangaben

Farbe	grau (RAL 7042)
Material	PBT
	PBT
Brennbarkeitsklasse nach UL 94	V-0

## Umwelt- und Lebensdauerbedingungen

### Umgebungsbedingungen

Schutzart	IP20
Umgebungstemperatur (Betrieb)	-30 °C ... 60 °C
Umgebungstemperatur (Lagerung/Transport)	-40 °C ... 70 °C
Höhenlage	≤ 3000 m bis 52 °C (amsl)
	≤ 4000 m bis 46 °C (amsl)
Feuchtigkeitsprüfung	96 h, 95 % RH, 40 °C
Schock (Betrieb)	30g (IEC 60068-2-27, Test Ea)
Vibration (Betrieb)	10 Hz ... 59,6 Hz (Amplitude ±0,35 mm; nach IEC 60068-2-6, Test Fc)
	59,6 Hz ... 150 Hz (Beschleunigung 5g; nach IEC 60068-2-6, Test Fc)
	5 Hz ... 100 Hz (Resonanzsuche 4g; Resonanzfrequenz 4g; 90 min nach DNV GL Klasse B)

## Zulassungen

### UL-Zulassung

Kennzeichnung	UL/C-UL Listed UL 508
	UL Recognized UL 2367
	UL/C-UL Listed ANSI/UL 121201 Class I, Division 2, Groups A, B, C, D; T4 (Hazardous Location)

### DNV GL

Kennzeichnung	Schiffbau-Zulassung
---------------	---------------------

### Schadgastest

Kennzeichnung	ISA S71.04.2013 G3 Harsh Group A
---------------	----------------------------------

### Schiffbau-Daten

Temperature	A
Humidity	B
Vibration	B
EMC	B
Enclosure	A

# PTCB E1 24DC/1-8A NO2 - Elektronischer Geräteschutzschalter



1388391

<https://www.phoenixcontact.com/de/produkte/1388391>

## Normen und Bestimmungen

Normen/Bestimmungen	EN 61000-6-2
Hinweis	EMV - Störfestigkeit für Industriebereiche
Normen/Bestimmungen	EN 61000-6-3
Hinweis	EMV - Störaussendung für Wohnbereich, Geschäfts- und Gewerbebereiche sowie Kleinbetriebe
Normen/Bestimmungen	EN 60068-2-78
Hinweis	Umgebungseinflüsse - Feuchte und Wärme, konstant
Normen/Bestimmungen	EN 50178
Hinweis	Ausrüstung von Starkstromanlagen mit elektronischen Betriebsmitteln
Normen/Bestimmungen	EN 60068-2-6
Hinweis	Umgebungseinflüsse - Schwingen (sinusförmig)
Normen/Bestimmungen	EN 60068-2-27
Hinweis	Umgebungseinflüsse - Schocken
Normen/Bestimmungen	EN 60068-2-30
Hinweis	Umgebungseinflüsse – Teil 2-30: Prüfverfahren – Prüfung Db: Feuchte Wärme, zyklisch
Normen/Bestimmungen	EN 61373
Hinweis	Bahnanwendungen - Betriebsmittel von Bahnfahrzeugen - Prüfungen für Schwingen und Schocken
Normen/Bestimmungen	EN 45545-2
Hinweis	Bahnanwendungen - Brandschutz in Schienenfahrzeugen - Teil 2: Anforderungen an das Brandverhalten von Materialien und Komponenten

## Montage

Montageart	Tragschiene: 35 mm
------------	--------------------

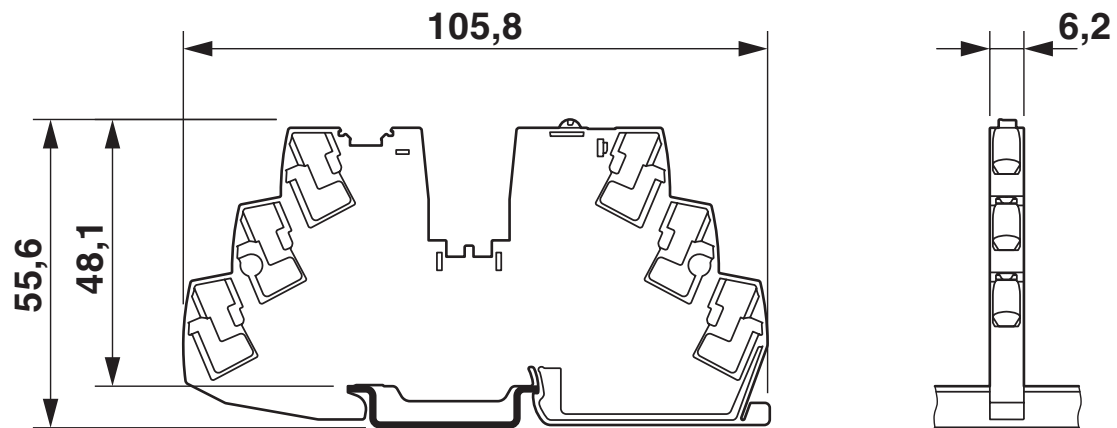
# PTCB E1 24DC/1-8A NO2 - Elektronischer Geräteschutzschalter

1388391

<https://www.phoenixcontact.com/de/produkte/1388391>

## Zeichnungen

Maßzeichnung



# PTCB E1 24DC/1-8A NO2 - Elektronischer Geräteschutzschalter

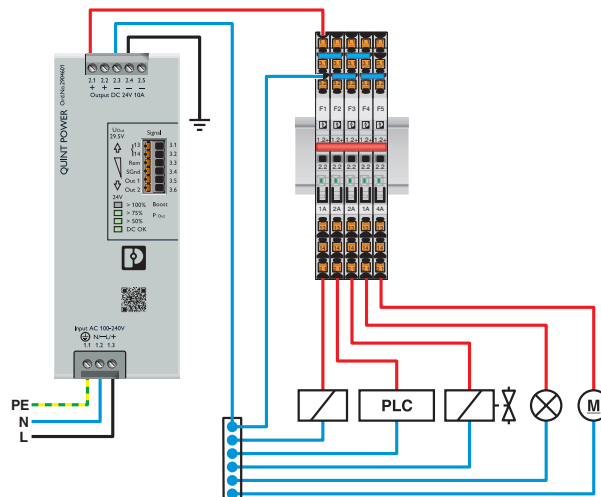
1388391

<https://www.phoenixcontact.com/de/produkte/1388391>

## Produktzeichnung



## Applikationszeichnung

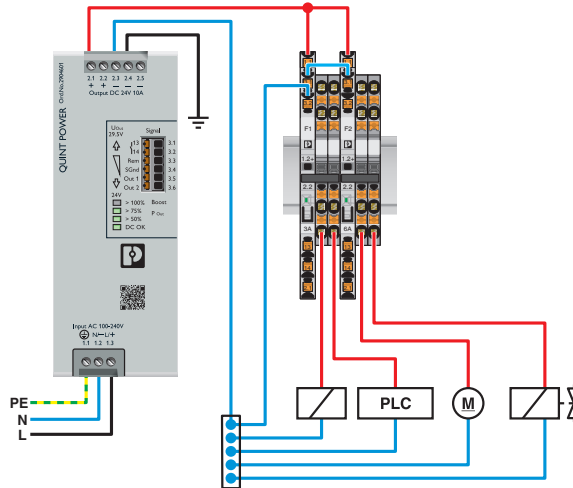


# PTCB E1 24DC/1-8A NO2 - Elektronischer Geräteschutzschalter

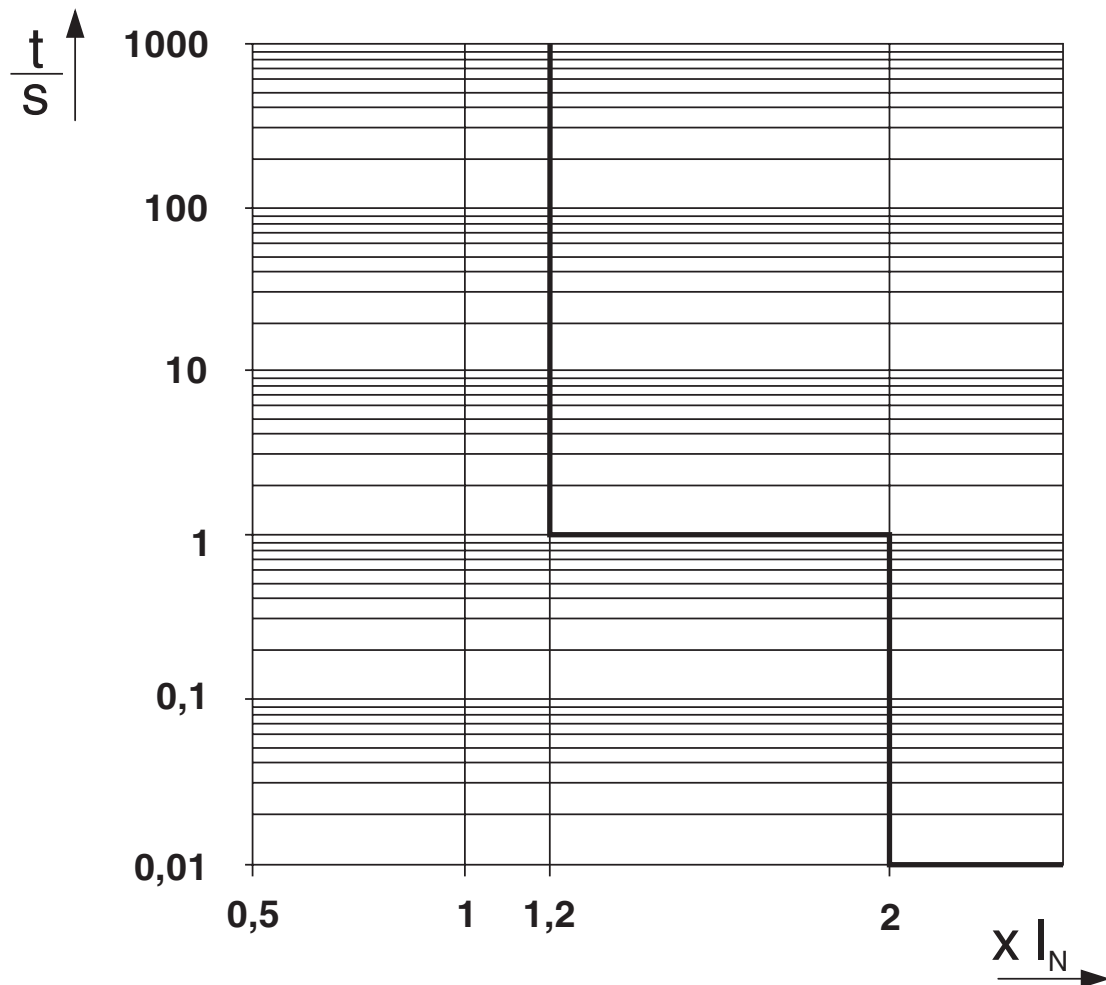
1388391

<https://www.phoenixcontact.com/de/produkte/1388391>

Applikationszeichnung



Diagramm



Auslösekennlinie im DC-Bereich

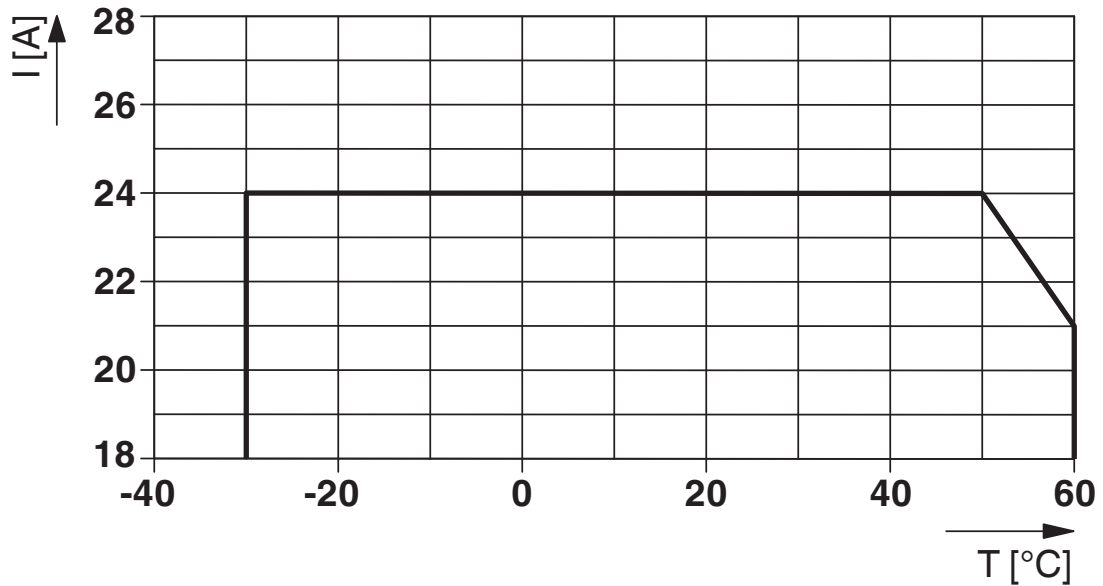
# PTCB E1 24DC/1-8A NO2 - Elektronischer Geräteschutzschalter



1388391

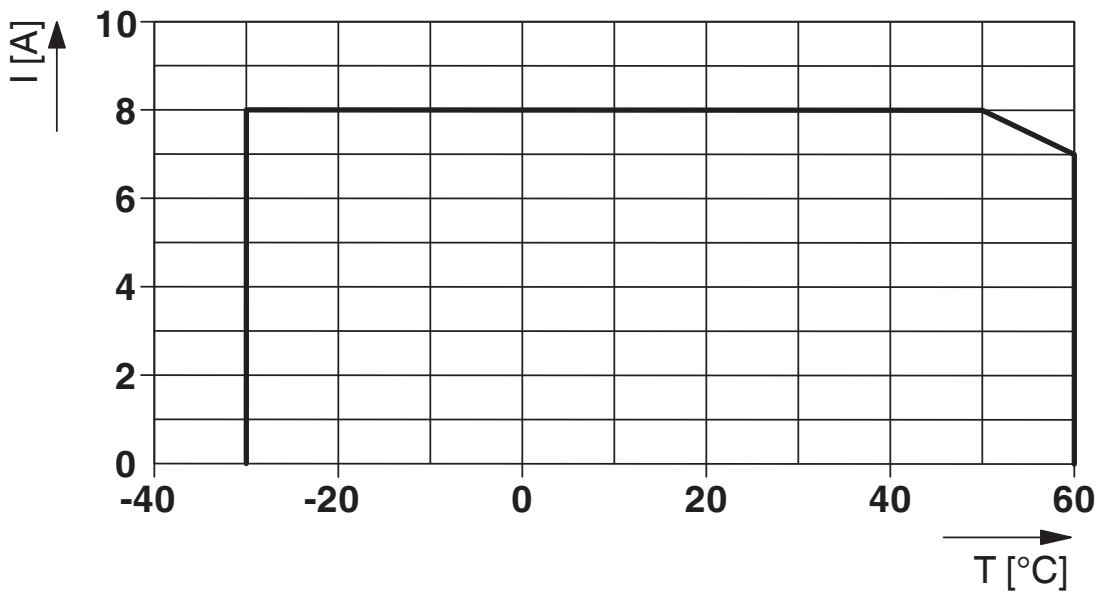
<https://www.phoenixcontact.com/de/produkte/1388391>

Diagramm



Gesamtstrom Eingang

Diagramm



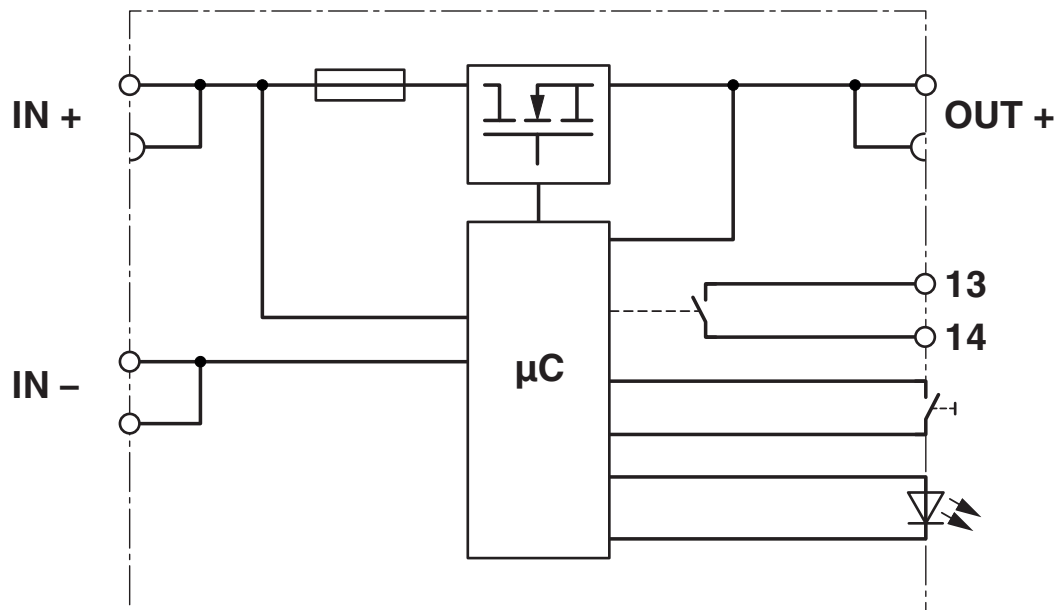
Kanalstrom Ausgang

# PTCB E1 24DC/1-8A NO2 - Elektronischer Geräteschutzschalter

1388391

<https://www.phoenixcontact.com/de/produkte/1388391>

Blockschaltbild



# PTCB E1 24DC/1-8A NO2 - Elektronischer Geräteschutzschalter



1388391

<https://www.phoenixcontact.com/de/produkte/1388391>

## Zulassungen

📄 Zum Herunterladen von Zertifikaten, besuchen Sie die Produktdetailseite: <https://www.phoenixcontact.com/de/produkte/1388391>



**UL Recognized**

Zulassungs-ID: E317172-20170817



**UL Listed**

Zulassungs-ID: E123528-20170530



**cUL Listed**

Zulassungs-ID: E123528-20170530



**DNV GL**

Zulassungs-ID: TAE00003UT



**UL Recognized**

Zulassungs-ID: E324415-20201030



**cUL Listed**

Zulassungs-ID: E483407-20201030



**UL Listed**

Zulassungs-ID: E483407-20201030

# PTCB E1 24DC/1-8A NO2 - Elektronischer Geräteschutzschalter



1388391

<https://www.phoenixcontact.com/de/produkte/1388391>

## Klassifikationen

### ECLASS

ECLASS-13.0	27140401
ECLASS-15.0	27140401

### ETIM

ETIM 10.0	EC003538
-----------	----------

### UNSPSC

UNSPSC 21.0	39121400
-------------	----------

# PTCB E1 24DC/1-8A NO2 - Elektronischer Geräteschutzschalter



1388391

<https://www.phoenixcontact.com/de/produkte/1388391>

## Environmental product compliance

### EU RoHS

Erfüllt die Anforderungen nach RoHS-Richtlinie	Ja
Ausnahmeregelungen soweit bekannt	7(a), 7(c)-I

### China RoHS

Environment friendly use period (EFUP)	EFUP-50
	Eine artikelbezogene China RoHS Deklarationstabelle finden Sie im Downloadbereich zum jeweiligen Artikel unter „Herstellereklärung“. Für alle Artikel mit EFUP-E wird keine China RoHS Deklarationstabelle ausgestellt und benötigt.

### EU REACH SVHC

Hinweis auf REACH-Kandidatenstoff (CAS-Nr.)	Lead(CAS-Nr.: 7439-92-1)
SCIP	b6ae79a3-ecaa-4995-bb7d-c0577aefd9eb

### EF3.1 Klimawandel

CO2e kg	1,04 kg CO2e
---------	--------------

Phoenix Contact 2026 © - Alle Rechte vorbehalten  
<https://www.phoenixcontact.com>

PHOENIX CONTACT Deutschland GmbH  
Flachmarktstraße 8  
D-32825 Blomberg  
+49 52 35/3-1 20 00  
[info@phoenixcontact.de](mailto:info@phoenixcontact.de)