

SACB-8/ 8-M23 180 - Verteilerbox



1692776

<https://www.phoenixcontact.com/de/produkte/1692776>

Bitte beachten Sie, dass die in diesem PDF-Dokument angezeigten Daten aus unserem Online-Katalog generiert wurden. Bitte finden Sie die vollständigen Daten in der Benutzer-Dokumentation. Es gelten unsere Allgemeinen Nutzungsbedingungen für Downloads.



Verteilerbox, Anwendung: Standard, Anschlussart: M12-Buchse Kunststoff, Anzahl der Steckplätze: 8, Polzahl: 4, Kodierung: A, Steckplatzbelegung: einfach, Statusanzeige: nein, Universal; Stammleitungsanschluss: M23-Steckanschluss 180°, Schirmung: nein

Ihre Vorteile

- Sicher im Feld dank vergossenem Gehäuse und hohen Schutzarten

Kaufmännische Daten

| | |
|--|---------------|
| Artikelnummer | 1692776 |
| Verpackungseinheit | 1 Stück |
| Mindestbestellmenge | 1 Stück |
| Verkaufsschlüssel | AI |
| Produktschlüssel | AF3CBB |
| GTIN | 4017918177843 |
| Gewicht pro Stück (inklusive Verpackung) | 163,3 g |
| Gewicht pro Stück (exklusive Verpackung) | 144 g |
| Zolltarifnummer | 85366990 |
| Ursprungsland | DE |

Technische Daten

Hinweise

| | |
|-----------------------|--|
| Montagehinweis | ACHTUNG: Beachten Sie beim Verlegen von Leitungen die zulässigen Biegeradien, da durch zu große Biegekräfte die Schutzart gefährdet wird. Fangen Sie vor dem Steckverbinder mechanische Lasten ab, z. B. durch Kabelbinder. |
| Hinweis zur Anwendung | Nicht belegte Steckplätze sind vor Inbetriebnahme zu verschließen. Passende Verschlusselemente finden Sie unter "Zubehör". |

Artikeleigenschaften

| | |
|------------------------|--------------|
| Produkttyp | Verteilerbox |
| Anwendung | Standard |
| Polzahl | 4 |
| Anzahl der Steckplätze | 8 |
| Kodierung | A |
| LED | nein |

Elektrische Eigenschaften

| | |
|------------------------------------|----------|
| Betriebsspannung maximal U_{max} | 135 V |
| Nennspannung U_N | 120 V AC |
| | 120 V DC |
| Bemessungsstrom gesamt | 12 A |
| Strombelastbarkeit je Pfad max. | 2 A |
| Strombelastbarkeit je Steckplatz | 4 A |

Anschlussdaten

Leiteranschluss

| | |
|--|------------|
| Anschlussart Sensor/Aktor | M12-Buchse |
| Anzugdrehmoment Steckplatz Sensor-/Aktor-Leitung | 0,4 Nm |

Anschlussbelegung

| | |
|---|------------------------|
| Steckplatz/Pol = Aderfarbe oder Anschluss | 1 / 4 (A) = 1 |
| | 2 / 4 (A) = 2 |
| | 3 / 4 (A) = 3 |
| | 4 / 4 (A) = 4 |
| | 5 / 4 (A) = 5 |
| | 6 / 4 (A) = 6 |
| | 7 / 4 (A) = 7 |
| | 8 / 4 (A) = 8 |
| | 1-4 / 1 (+ 120 V) = 11 |
| | 1-4 / 3 (0 V) = 9+10 |
| 1-4 / 5 (PE) = 12 | |

SACB-8/ 8-M23 180 - Verteilerbox

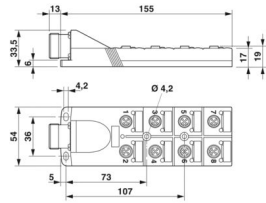
1692776

<https://www.phoenixcontact.com/de/produkte/1692776>

Signalisierung

| | |
|-------------------------|------|
| Statusanzeige vorhanden | nein |
|-------------------------|------|

Maße

| | |
|--------------|--|
| Maßzeichnung |  |
| Breite | 54 mm |
| Höhe | 34 mm |
| Länge | 155 mm |

Materialangaben

| | |
|--|--------------|
| Material Gewindehülse | PA |
| Material Gehäuse | PA |
| Brennbarkeitsklasse nach UL 94 | V0 |
| Material Dichtung O-Ring | NBR |
| Material Kontakt | CuSn |
| Material Kontaktoberfläche | Ni/Au |
| Material Kontaktträger | PA |
| Material Kontakt Stammkabelseite | Cu-Legierung |
| Material Kontaktoberfläche Stammkabelseite | vergoldet |

Kabel / Leitung

| | |
|--------------|--------------------|
| Anschlussart | M23-Steckanschluss |
|--------------|--------------------|

Umwelt- und Lebensdauerbedingungen

Umgebungsbedingungen

| | |
|-------------------------------|------------------|
| Schutzart | IP65 |
| | IP67 |
| Umgebungstemperatur (Betrieb) | -20 °C ... 75 °C |

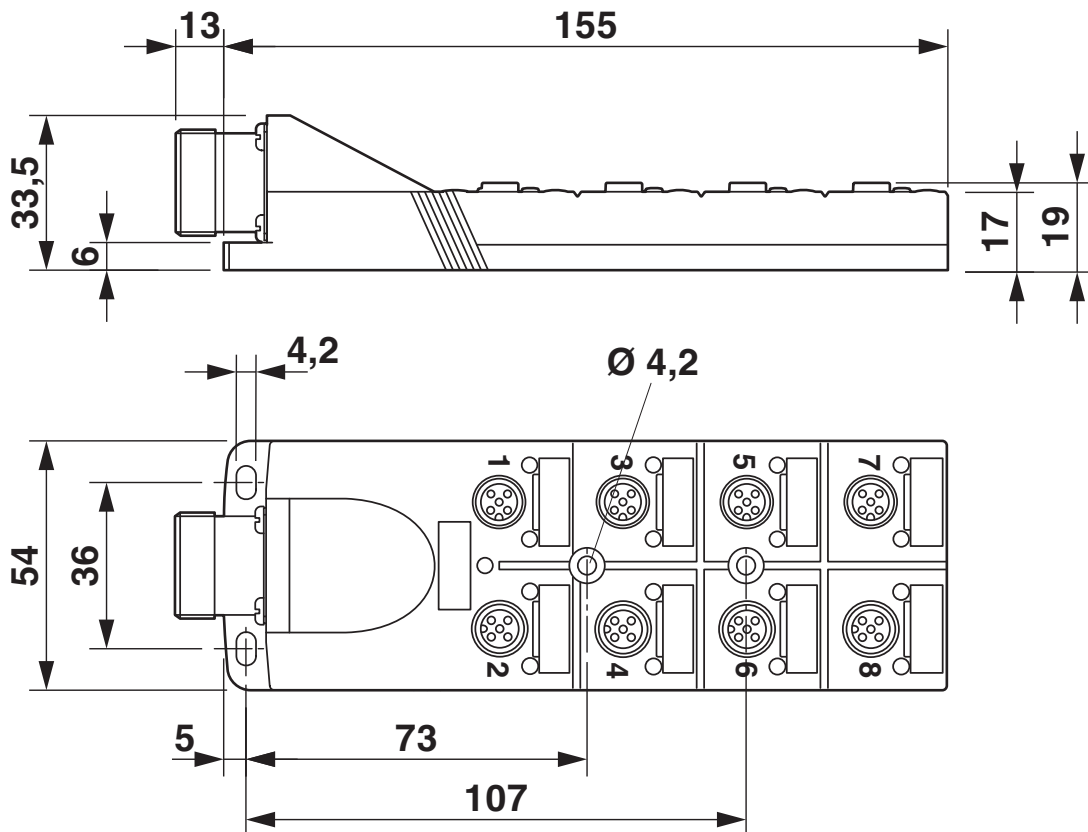
SACB-8/ 8-M23 180 - Verteilerbox

1692776

<https://www.phoenixcontact.com/de/produkte/1692776>

Zeichnungen

Maßzeichnung



1692776

<https://www.phoenixcontact.com/de/produkte/1692776>

Schemazeichnung



M12-Steckplatz Buchse, 4-polig

Schemazeichnung



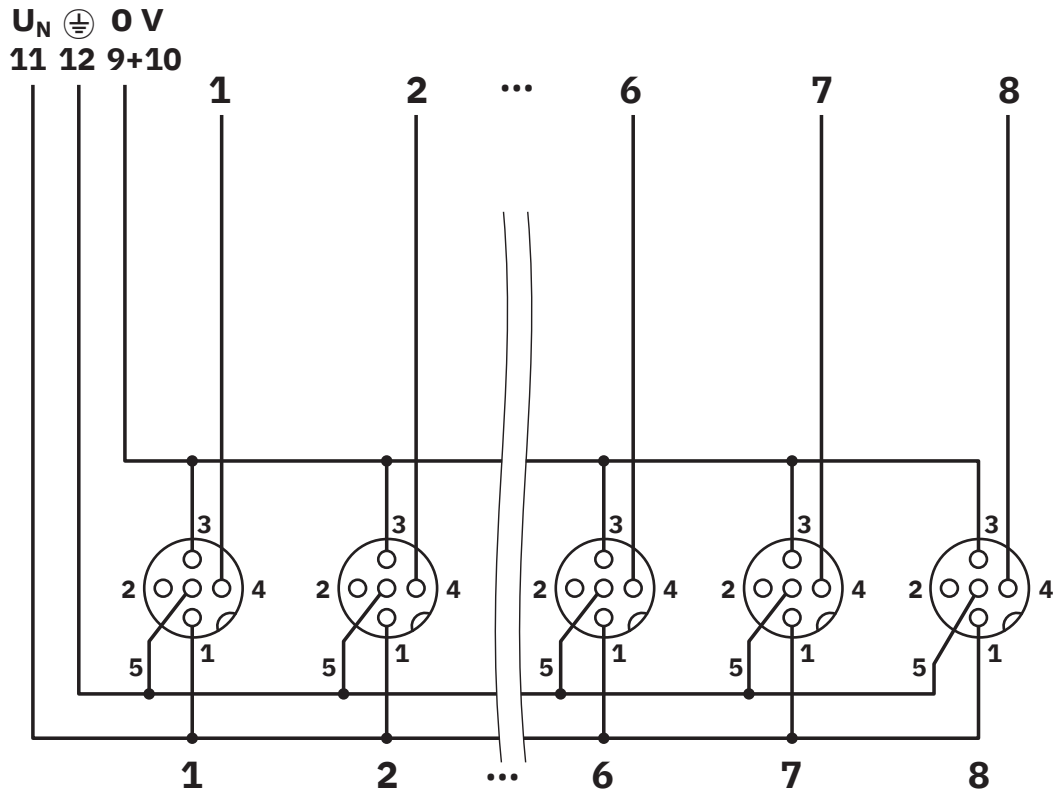
M23-Steckanschluss Stift, 12-polig

SACB-8/ 8-M23 180 - Verteilerbox

1692776

<https://www.phoenixcontact.com/de/produkte/1692776>

Schaltplan



SACB-8/ 8-M23 180 - Verteilerbox



1692776

<https://www.phoenixcontact.com/de/produkte/1692776>

Zulassungen

☞ Zum Herunterladen von Zertifikaten, besuchen Sie die Produktdetailseite: <https://www.phoenixcontact.com/de/produkte/1692776>

|  cUL Recognized Zulassungs-ID: E118976 | | | | |
|---|--------------------|-----------------|-----------------|---------------------------|
| | Nennspannung U_N | Nennstrom I_N | Querschnitt AWG | Querschnitt mm^2 |
| keine | | | | |
| | 120 V | - | 22 - 16 | - |

|  UL Recognized Zulassungs-ID: E118976 | | | | |
|--|--------------------|-----------------|-----------------|---------------------------|
| | Nennspannung U_N | Nennstrom I_N | Querschnitt AWG | Querschnitt mm^2 |
| keine | | | | |
| | 120 V | - | 22 - 16 | - |

SACB-8/ 8-M23 180 - Verteilerbox



1692776

<https://www.phoenixcontact.com/de/produkte/1692776>

Klassifikationen

ECLASS

| | |
|-------------|----------|
| ECLASS-13.0 | 27440111 |
| ECLASS-15.0 | 27440111 |

ETIM

| | |
|-----------|----------|
| ETIM 10.0 | EC003558 |
|-----------|----------|

UNSPSC

| | |
|-------------|----------|
| UNSPSC 21.0 | 31251500 |
|-------------|----------|

1692776

<https://www.phoenixcontact.com/de/produkte/1692776>

Environmental product compliance

EU RoHS

| | |
|--|------|
| Erfüllt die Anforderungen nach RoHS-Richtlinie | Ja |
| Ausnahmeregelungen soweit bekannt | 6(c) |

China RoHS

| | |
|--|--|
| Environment friendly use period (EFUP) | EFUP-50 |
| | Eine artikelbezogene China RoHS Deklarationstabelle finden Sie im Downloadbereich zum jeweiligen Artikel unter „Herstellereklärung“. Für alle Artikel mit EFUP-E wird keine China RoHS Deklarationstabelle ausgestellt und benötigt. |

EU REACH SVHC

| | |
|---|--------------------------------------|
| Hinweis auf REACH-Kandidatenstoff (CAS-Nr.) | Lead(CAS-Nr.: 7439-92-1) |
| SCIP | 4e25ee22-7cb6-468f-85d5-9a6f35b20fba |

Phoenix Contact 2026 © - Alle Rechte vorbehalten

<https://www.phoenixcontact.com>

PHOENIX CONTACT Deutschland GmbH

Flachsmarktstraße 8

D-32825 Blomberg

+49 52 35/3-1 20 00

info@phoenixcontact.de