

FLKMS 50/32IM/LA/PLC - Passivmodul

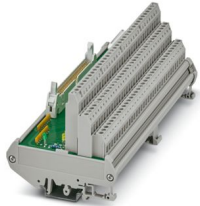


2284510

<https://www.phoenixcontact.com/de/produkte/2284510>

Bitte beachten Sie, dass die in diesem PDF-Dokument angezeigten Daten aus unserem Online-Katalog generiert wurden. Bitte finden Sie die vollständigen Daten in der Benutzer-Dokumentation. Es gelten unsere Allgemeinen Nutzungsbedingungen für Downloads.

VARIOFACE-Initiatormodul, zum Anschluss von 32 PNP-Initiatoren, mit Leuchtanzeige



Ihre Vorteile

- Optional mit LED
- Für 32 Kanäle
- Byteweise Beschriftung
- Plus- und Minusanschluss je Signal

Kaufmännische Daten

Artikelnummer	2284510
Verpackungseinheit	1 Stück
Mindestbestellmenge	1 Stück
Hinweis	Auftragsgebundene Fertigung (keine Rücknahme)
Verkaufsschlüssel	DI
Produktschlüssel	DK2181
GTIN	4017918055684
Gewicht pro Stück (inklusive Verpackung)	447 g
Gewicht pro Stück (exklusive Verpackung)	411,92 g
Zolltarifnummer	85369010
Ursprungsland	DE

Technische Daten

Artikeleigenschaften

Produkttyp	Übergabemodul
Produktfamilie	VARIOFACE
Polzahl	50
Anzahl der Kanäle	32

Isolationseigenschaften: Luft- und Kriechstrecken

Isolierung	Funktionsisolierung
Überspannungskategorie	II
Verschmutzungsgrad	2

Elektrische Eigenschaften

Betriebsspannungsbereich	19,2 V DC ... 26,4 V DC
Strom (je Zweig)	≤ 1 A
Strom (Spannungseinspeisung)	≤ 2 A

Luft- und Kriechstrecken

Bemessungsisolationsspannung	63 V
Bemessungsstoßspannung	0,6 kV (1,2 / 50 µs)

Unterstützte Steuerung: SIEMENS S7-1500

Passende I/O-Karte	6ES7521-1BL00-0AB0
	6ES7522-1BL00-0AB0
	6ES7522-1BL01-0AB0

Unterstützte Steuerung: SIEMENS S7-400

Passende I/O-Karte	6ES7421-1BL01-0AA0
	6ES7422-1BL00-0AA0
	6ES7422-7BL00-0AB0

Unterstützte Steuerung: ALLEN-BRADLEY ControlLogix

Passende I/O-Karte	1756-IB32
	1756-OB32

Unterstützte Steuerung: ALLEN-BRADLEY PLC 5

Passende I/O-Karte	1771 IBN
	1771 OBN

Unterstützte Steuerung: HONEYWELL Experion PKS C200

Passende I/O-Karte	TC-IDD 321
	TC-ODD 321

Unterstützte Steuerung: MITSUBISHI MELSEC L

Passende I/O-Karte	LX41C4
	LX42C4

FLKMS 50/32IM/LA/PLC - Passivmodul



2284510

<https://www.phoenixcontact.com/de/produkte/2284510>

	LY41PT1P
	LY42PT1P

Unterstützte Steuerung: MITSUBISHI MELSEC Q

Passende I/O-Karte	QX81
	QY81P
	QY82P
	QX71
	QX72
	QX82
	QX82-S1

Unterstützte Steuerung: SCHNEIDER ELECTRIC Modicon TSX QUANTUM

Passende I/O-Karte	DDI 353
	DDI 853
	DDO 353

Unterstützte Steuerung: SIEMENS S7-300 / ET 200 M

Passende I/O-Karte	CPU 313C-2DP
	CPU 314C-2DP
	CPU 314C-2PtP
	6ES7321-1BL00-0AA0
	6ES7322-1BL00-0AA0
	6ES7323-1BL00-0AA0
	CPU 313C
	CPU 313C-2PtP

Unterstützte Steuerung: GE-FANUC RX3i

Passende I/O-Karte	IC694MDL754
	IC694MDL660

Anschlussdaten

Anschluss 1 (Steuerungsebene)

Anschluss gemäß Norm	IEC 60603-13
Anschlussart	IDC/FLK-Stiftleiste
Anzahl der Anschlüsse	1
Polzahl	50
Steckzyklen	> 50
Rastermaß	2,54 mm

Anschluss 2 (Feldebene)

Anschlussart	Schraubanschluss
Abisolierlänge	7 mm
Schraubengewinde	M3
Polzahl	100
Leiterquerschnitt starr	0,2 mm ² ... 4 mm ²

FLKMS 50/32IM/LA/PLC - Passivmodul



2284510

<https://www.phoenixcontact.com/de/produkte/2284510>

Leiterquerschnitt starr (2 Leiter gleichen Querschnitts)	0,2 mm ² ... 1,5 mm ²
Leiterquerschnitt flexibel	0,2 mm ² ... 2,5 mm ²
	0,25 mm ² ... 1,5 mm ² (Aderendhülse ohne Kunststoffhülse)
	0,25 mm ² ... 2,5 mm ² (Aderendhülse mit Kunststoffhülse)
Leiterquerschnitt flexibel (2 Leiter gleichen Querschnitts)	0,2 mm ² ... 1,5 mm ²
	0,2 mm ² ... 0,75 mm ² (Aderendhülse ohne Kunststoffhülse)
	0,5 mm ² ... 0,5 mm ² (TWIN-Aderendhülse mit Kunststoffhülse)
Leiterquerschnitt AWG	24 ... 12
Anzugsdrehmoment	0,5 Nm ... 0,6 Nm
Rastermaß	5,08 mm

Signalisierung

Statusanzeige	LED (gelb)
Statusanzeige vorhanden	ja
Betriebsspannungsanzeige	LED grün

Maße

Artikelabmessungen

Breite	179,5 mm
Höhe	90 mm
Tiefe	79 mm

Materialangaben

Farbe	grau (RAL 7042)
Isolierstofftyp Gehäuse	Polyamid 6 grün

Umwelt- und Lebensdauerbedingungen

Umgebungsbedingungen

Schutzart (Modul)	IP00
Schutzart (Einbauort)	≥ IP54
Umgebungstemperatur (Betrieb)	-20 °C ... 50 °C
Umgebungstemperatur (Lagerung/Transport)	-20 °C ... 70 °C
Höhenlage	≤ 2000 m

Zulassungen

UKCA

Zertifikat	UKCA-konform
------------	--------------

Normen und Bestimmungen

Luft- und Kriechstrecken

Normen/Bestimmungen	EN IEC 60664-1
---------------------	----------------

Montage

FLKMS 50/32IM/LA/PLC - Passivmodul



2284510

<https://www.phoenixcontact.com/de/produkte/2284510>

Montageart	Tragschienenmontage
Einbaulage	beliebig

Hinweise

Hinweis zum Betrieb	Für den bestimmungsgemäßen Gebrauch sind die Vorgaben der Installationsrichtlinie (siehe Downloads) einzuhalten. Bei Anwendungen oder Einsatz mit Fremdprodukten, müssen zusätzlich die Vorgaben, Sicherheits- und Warnhinweise des jeweiligen Fremdherstellers erfüllt werden.
---------------------	---

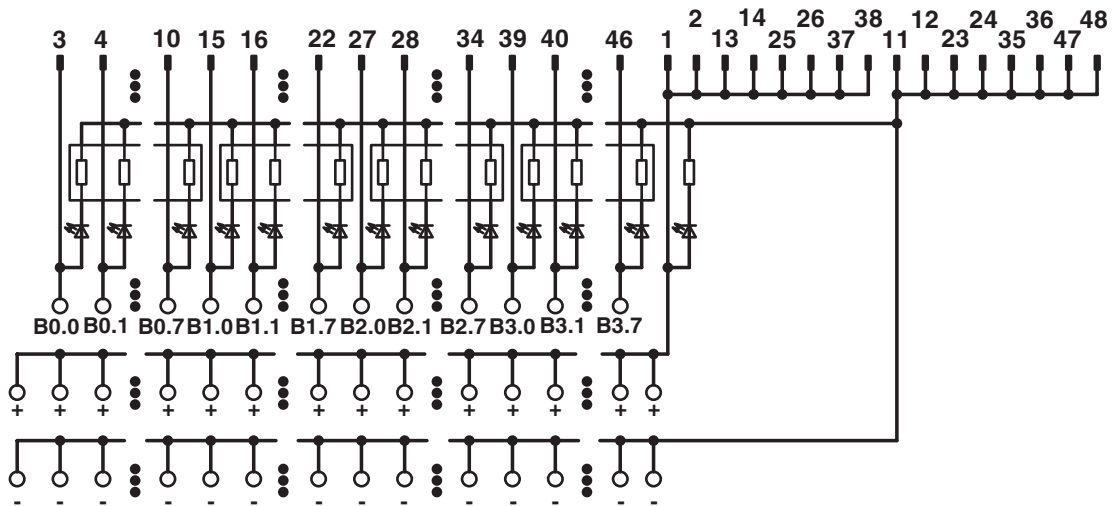
FLKMS 50/32IM/LA/PLC - Passivmodul

2284510

<https://www.phoenixcontact.com/de/produkte/2284510>

Zeichnungen

Schaltplan



Anschlussbild FLKMS 50/32IM/LA/PLC

FLKMS 50/32IM/LA/PLC - Passivmodul





2284510

<https://www.phoenixcontact.com/de/produkte/2284510>

Zulassungen

☞ Zum Herunterladen von Zertifikaten, besuchen Sie die Produktdetailseite: <https://www.phoenixcontact.com/de/produkte/2284510>

 cUL Recognized Zulassungs-ID: E238705				
	Nennspannung U_N	Nennstrom I_N	Querschnitt AWG	Querschnitt mm^2
keine				
	24 V	2 A	-	-

 UL Recognized Zulassungs-ID: E238705				
	Nennspannung U_N	Nennstrom I_N	Querschnitt AWG	Querschnitt mm^2
keine				
	24 V	2 A	-	-

FLKMS 50/32IM/LA/PLC - Passivmodul



2284510

<https://www.phoenixcontact.com/de/produkte/2284510>

Klassifikationen

ECLASS

ECLASS-13.0	27141152
ECLASS-15.0	27141152

ETIM

ETIM 10.0	EC002780
-----------	----------

UNSPSC

UNSPSC 21.0	39121400
-------------	----------

2284510

<https://www.phoenixcontact.com/de/produkte/2284510>

Environmental product compliance

EU RoHS

Erfüllt die Anforderungen nach RoHS-Richtlinie	Ja
Ausnahmeregelungen soweit bekannt	7(c)-I

China RoHS

Environment friendly use period (EFUP)	EFUP-50
	Eine artikelbezogene China RoHS Deklarationstabelle finden Sie im Downloadbereich zum jeweiligen Artikel unter „Herstellereklärung“. Für alle Artikel mit EFUP-E wird keine China RoHS Deklarationstabelle ausgestellt und benötigt.

EU REACH SVHC

Hinweis auf REACH-Kandidatenstoff (CAS-Nr.)	Kein Stoff mit einem Massenanteil von mehr als 0,1 %
---	--

Phoenix Contact 2026 © - Alle Rechte vorbehalten
<https://www.phoenixcontact.com>

PHOENIX CONTACT Deutschland GmbH
Flachmarktstraße 8
D-32825 Blomberg
+49 52 35/3-1 20 00
info@phoenixcontact.de