

CUC-V06-C1PGY-S/R4CEA:1 - RJ45-Steckverbinder



1414406

<https://www.phoenixcontact.com/de/produkte/1414406>

Bitte beachten Sie, dass die in diesem PDF-Dokument angezeigten Daten aus unserem Online-Katalog generiert wurden. Bitte finden Sie die vollständigen Daten in der Benutzer-Dokumentation. Es gelten unsere Allgemeinen Nutzungsbedingungen für Downloads.



RJ45-Steckverbinder, Bauform: RJ45, Schutzart: IP67, Polzahl: 2, 10 Gbit/s, CAT6_A, Material: Kunststoff, Anschlussart: Crimpanschluss, Anschlussquerschnitt: AWG 24- 27, Kabelabgang: gerade, Farbe: grau, Ethernet / PROFINET

Kaufmännische Daten

Artikelnummer	1414406
Verpackungseinheit	1 Stück
Mindestbestellmenge	1 Stück
Verkaufsschlüssel	AE
Produktschlüssel	ABNNAB
GTIN	4055626028279
Gewicht pro Stück (inklusive Verpackung)	18,35 g
Gewicht pro Stück (exklusive Verpackung)	15,974 g
Zolltarifnummer	85366990
Ursprungsland	DE

1414406

<https://www.phoenixcontact.com/de/produkte/1414406>

Technische Daten

Artikeleigenschaften

Produkttyp	Datensteckverbinder (kabelseitig)
Bauform	RJ45
Sensorart	Ethernet / PROFINET
Polzahl	2
Steckgesicht	RJ45
Anzahl der Kabelabgänge	1
Geschirmt	ja
Kabelabgang	gerade

Isolationseigenschaften

Überspannungskategorie	I
Verschmutzungsgrad	2

Elektrische Eigenschaften

Bemessungsspannung (III/3)	72 V (DC)
Bemessungsstrom	1 A
Frequenzbereich	bis 500 MHz
Nennspannung U_N	72 V (DC)
Nennstrom I_N	1,75 A
Übertragungsmedium	Kupfer
Übertragungsrate	10 Gbit/s (500 MHz)
Übertragungseigenschaften (Kategorie)	CAT6 _A
Übertragungsgeschwindigkeit	10 GBit/s

Anschlussdaten

Anschluss technik

Anschlussart	Crimpanschluss
Anschlussquerschnitt AWG	24 ... 27 (flexibel)
Anschlussquerschnitt	0,1 mm ² ... 0,2 mm ² (flexibel)

Maße

Breite	38,4 mm
Höhe	19,9 mm
Länge	53 mm

Materialangaben

Farbe	grau
Brennbarkeitsklasse nach UL 94	V0
Material Gehäuse	Kunststoff
Material Kabeldichtung	NBR
Material Kontakt	Phosphor Bronze

CUC-V06-C1PGY-S/R4CEA:1 - RJ45-Steckverbinder



1414406

<https://www.phoenixcontact.com/de/produkte/1414406>

Material Kontaktfläche	Gold
Material Kontaktträger	PC
Material O-Ring	FPM

Kabel / Leitung

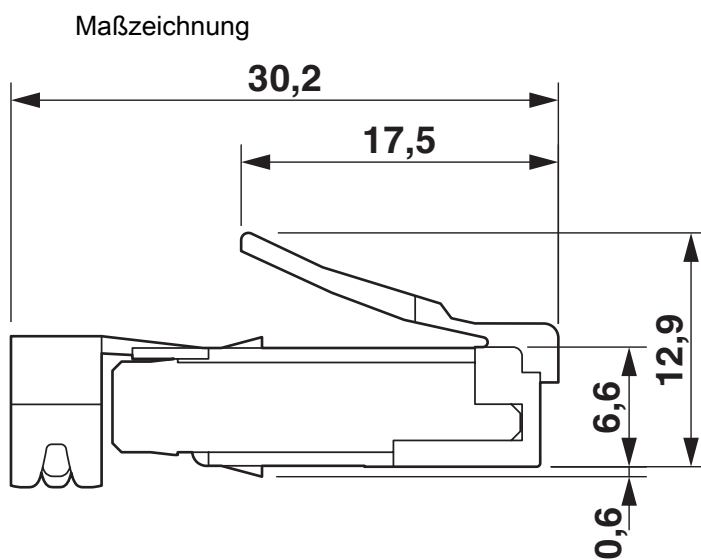
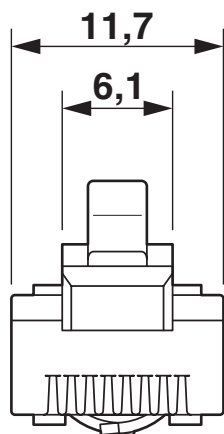
Leitungsaußendurchmesser	5 mm ... 8,5 mm
Leitungsquerschnitt	0,1 mm ²

Mechanische Eigenschaften

Mechanische Daten

Steckzyklen	≥ 1000
-------------	--------

Zeichnungen



RJ45-Stifteinsatz

1414406

<https://www.phoenixcontact.com/de/produkte/1414406>

Klassifikationen

ECLASS

ECLASS-13.0	27440390
ECLASS-15.0	27440114

ETIM

ETIM 10.0	EC002636
-----------	----------

UNSPSC

UNSPSC 21.0	39121400
-------------	----------

1414406

<https://www.phoenixcontact.com/de/produkte/1414406>

Environmental product compliance

EU RoHS

Erfüllt die Anforderungen nach RoHS-Richtlinie	Ja, Keine Ausnahmeregelungen
--	------------------------------

China RoHS

Environment friendly use period (EFUP)	EFUP-E
	Keine Gefahrstoffe über den Grenzwerten

EU REACH SVHC

Hinweis auf REACH-Kandidatenstoff (CAS-Nr.)	6,6'-di-tert-butyl-2,2'-methylenedi-p-cresol(CAS-Nr.: 119-47-1)
SCIP	9f9dbbdc-71ed-4a2c-b3d7-3d4002efb2bc

Phoenix Contact 2026 © - Alle Rechte vorbehalten

<https://www.phoenixcontact.com>

PHOENIX CONTACT Deutschland GmbH

Flachmarktstraße 8

D-32825 Blomberg

+49 52 35/3-1 20 00

info@phoenixcontact.de