

SCK-M-U-1500V-10PCS - PV-String- Überwachungsmodul



1084352

<https://www.phoenixcontact.com/de/produkte/1084352>

Bitte beachten Sie, dass die in diesem PDF-Dokument angezeigten Daten aus unserem Online-Katalog generiert wurden. Bitte finden Sie die vollständigen Daten in der Benutzer-Dokumentation. Es gelten unsere Allgemeinen Nutzungsbedingungen für Downloads.

SCK-Messmodul zur Überwachung von Photovoltaikanlagen, 1 x Spannungsmessung bis 1500 V DC, 1 x Analogausgang (2...10 V)



Kaufmännische Daten

| | |
|--|---------------|
| Artikelnummer | 1084352 |
| Verpackungseinheit | 1 Stück |
| Mindestbestellmenge | 1 Stück |
| Verkaufsschlüssel | CM |
| Produktschlüssel | CMMD32 |
| GTIN | 4055626822730 |
| Gewicht pro Stück (inklusive Verpackung) | 1.331 g |
| Gewicht pro Stück (exklusive Verpackung) | 1.281 g |
| Zolltarifnummer | 90303370 |
| Ursprungsland | DE |

SCK-M-U-1500V-10PCS - PV-String-Überwachungsmodul



1084352

<https://www.phoenixcontact.com/de/produkte/1084352>

Set besteht aus

SCK-M-U-1500V - PV-String-Überwachungsmodul

2903591

<https://www.phoenixcontact.com/de/produkte/2903591>



SCK-Messmodul zur Überwachung von Photovoltaikanlagen, 1 x Spannungsmessung bis 1500 V DC, 1 x Analogausgang (2...10 V)

SCK-M-U-1500V-10PCS - PV-String-Überwachungsmodul



1084352

<https://www.phoenixcontact.com/de/produkte/1084352>

Technische Daten

Artikeleigenschaften

| | |
|----------------|-----------------------|
| Produkttyp | Spannungsmessumformer |
| Produktfamilie | SOLARCHECK |

Isolationseigenschaften

| | |
|--------------------|---|
| Verschmutzungsgrad | 2 |
|--------------------|---|

Elektrische Eigenschaften

| | |
|-------------------|---|
| Schutzbeschaltung | Überspannungsschutz; 33 V-Suppresserdiode |
|-------------------|---|

Versorgung

| | |
|-----------------------------|--|
| Versorgungsnennspannung | 24 V DC -10 % ... +25 % (oder über SCK-M-I-8S-20A) |
| Versorgungsspannungsbereich | 21,6 V DC ... 30 V DC |
| Eigenstromaufnahme | 8 mA (typisch) 65 mA (maximal) |

Eingangsdaten

Messen

| | |
|-------------------------------------|---|
| Anzahl der Eingänge | 1 |
| Eingangsspannungsbereich | 0 V DC ... 1500 V DC (CAT III) 0 V DC ... 1000 V DC (UL) |
| Eingangswiderstand Spannungseingang | 2x 20 M Ω |
| Anschlussart | Schraubanschluss |
| Impulsform | Gleichspannung |
| Temperaturkoeffizient typisch | < 0,01 %/K |
| Übertragungsfehler maximal | \pm 1 % (nach zusätzlichem Abgleich (gültig für 100 ... 1500 V DC)) |

Ausgangsdaten

Signal: analog

| | |
|-------------------------|----------------------|
| Ausgangssignal Spannung | 2 V DC ... 10 V DC |
| Bürde | 10 k Ω |
| Leitungstyp | verdrillt, geschirmt |

Anschlussdaten

| | |
|----------------------------|---|
| Anschlussart | Schraubanschluss |
| Leiterquerschnitt starr | 0,2 mm ² ... 2,5 mm ² |
| Leiterquerschnitt flexibel | 0,2 mm ² ... 2,5 mm ² |
| Leiterquerschnitt AWG | 24 ... 12 |
| Anzugsdrehmoment | 0,5 Nm ... 0,6 Nm |

Maße

| | |
|--------|---------|
| Breite | 22,5 mm |
|--------|---------|

SCK-M-U-1500V-10PCS - PV-String-Überwachungsmodul



1084352

<https://www.phoenixcontact.com/de/produkte/1084352>

| | |
|-------|----------|
| Höhe | 102 mm |
| Tiefe | 128,5 mm |

Umwelt- und Lebensdauerbedingungen

Umgebungsbedingungen

| | |
|--|-------------------------|
| Schutzart | IP20 |
| Umgebungstemperatur (Betrieb) | -20 °C ... 70 °C |
| Umgebungstemperatur (Lagerung/Transport) | -40 °C ... 85 °C |
| Höhenlage | ≤ 2000 m |
| Zulässige Luftfeuchtigkeit (Betrieb) | ≤ 95 % (keine Betauung) |

Zulassungen

CE

| | |
|------------|------------|
| Zertifikat | CE-konform |
|------------|------------|

UL, USA / Kanada

| | |
|---------------|------------|
| Kennzeichnung | 508 Listed |
|---------------|------------|

UL, USA

| | |
|---------------|-----------------|
| Kennzeichnung | 1741 Recognized |
|---------------|-----------------|

EMV-Daten

| | |
|------------------------------------|--|
| Elektromagnetische Verträglichkeit | Konformität zur EMV-Richtlinie |
| Niederspannungs-Richtlinie | Konformität zur NS-Richtlinie |
| Störfestigkeit | EN 61000-6-2 |
| Hinweis | Während der Störbeeinflussung kann es zu geringen Abweichungen kommen. |

Störabstrahlung

| | |
|---------------------|--------------|
| Normen/Bestimmungen | EN 61000-6-4 |
|---------------------|--------------|

Normen und Bestimmungen

| | |
|---------------------|---------------|
| Normen/Bestimmungen | EN 61010-1 |
| | EN 61010-2-30 |

Montage

| | |
|------------|---------------------|
| Montageart | Tragschiene: 35 mm |
| | Tragschienenmontage |

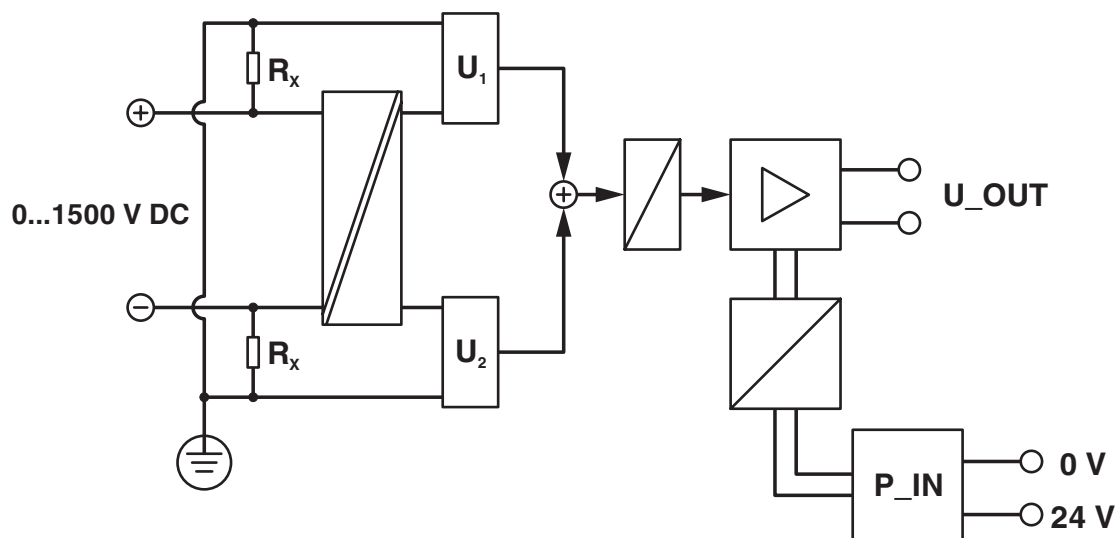
SCK-M-U-1500V-10PCS - PV-String-Überwachungsmodul

1084352

<https://www.phoenixcontact.com/de/produkte/1084352>

Zeichnungen

Blockschaltbild



SCK-M-U-1500V-10PCS - PV-String-Überwachungsmodul



1084352

<https://www.phoenixcontact.com/de/produkte/1084352>

Zulassungen

📄 Zum Herunterladen von Zertifikaten, besuchen Sie die Produktdetailseite: <https://www.phoenixcontact.com/de/produkte/1084352>



UL Recognized

Zulassungs-ID: FILE E 325209



UL Listed

Zulassungs-ID: E140324



cUL Listed

Zulassungs-ID: E140324

SCK-M-U-1500V-10PCS - PV-String-Überwachungsmodul



1084352

<https://www.phoenixcontact.com/de/produkte/1084352>

Klassifikationen

ECLASS

| | |
|-------------|----------|
| ECLASS-13.0 | 27210125 |
| ECLASS-15.0 | 27210125 |

ETIM

| | |
|-----------|----------|
| ETIM 10.0 | EC002477 |
|-----------|----------|

UNSPSC

| | |
|-------------|----------|
| UNSPSC 21.0 | 39121000 |
|-------------|----------|

SCK-M-U-1500V-10PCS - PV-String-Überwachungsmodul



1084352

<https://www.phoenixcontact.com/de/produkte/1084352>

Environmental product compliance

EU RoHS

| | |
|--|--------------|
| Erfüllt die Anforderungen nach RoHS-Richtlinie | Ja |
| Ausnahmeregelungen soweit bekannt | 7(a), 7(c)-I |

China RoHS

| | |
|--|--|
| Environment friendly use period (EFUP) | EFUP-50 |
| | Eine artikelbezogene China RoHS Deklarationstabelle finden Sie im Downloadbereich zum jeweiligen Artikel unter „Herstellereklärung“. Für alle Artikel mit EFUP-E wird keine China RoHS Deklarationstabelle ausgestellt und benötigt. |

EU REACH SVHC

| | |
|---|--|
| Hinweis auf REACH-Kandidatenstoff (CAS-Nr.) | N,N-dimethylacetamide(CAS-Nr.: 127-19-5) |
| | Lead(CAS-Nr.: 7439-92-1) |
| | 2,2',6,6'-tetrabromo-4,4'-isopropylidenediphenol(CAS-Nr.: 79-94-7) |
| SCIP | 65eddd4c-01f9-4243-a00c-e58abb140c75 |

Phoenix Contact 2026 © - Alle Rechte vorbehalten
<https://www.phoenixcontact.com>

PHOENIX CONTACT Deutschland GmbH
Flachsmarktstraße 8
D-32825 Blomberg
+49 52 35/3-1 20 00
info@phoenixcontact.de