

HC-COM-CHWS-1TTM25-EL-AL - Gehäuse



1078595

<https://www.phoenixcontact.com/de/produkte/1078595>

Bitte beachten Sie, dass die in diesem PDF-Dokument angezeigten Daten aus unserem Online-Katalog generiert wurden. Bitte finden Sie die vollständigen Daten in der Benutzer-Dokumentation. Es gelten unsere Allgemeinen Nutzungsbedingungen für Downloads.



Kupplungsgehäuse COM, mit Längsbügel, Material: Aluminiumdruckguss, seewasserbeständig, Kabelabgänge: 1, gerade, 1x M25, Höhe: 68 mm, Kabelverschraubung: ohne, Standard

Ihre Vorteile

- Gute Schirmwirkung bei elektromagnetischen Störungen

Kaufmännische Daten

Artikelnummer	1078595
Verpackungseinheit	1 Stück
Mindestbestellmenge	1 Stück
Verkaufsschlüssel	AE
Produktschlüssel	AF7APP
GTIN	4055626794136
Gewicht pro Stück (inklusive Verpackung)	87,8 g
Gewicht pro Stück (exklusive Verpackung)	22,22 g
Zolltarifnummer	85389099
Ursprungsland	CN

1078595

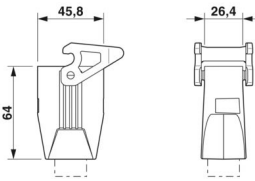
<https://www.phoenixcontact.com/de/produkte/1078595>

Technische Daten

Artikeleigenschaften

Produkttyp	Gehäuse mit Bügelverriegelung
Gehäuseart	Kupplungsgehäuse
Produktfamilie	HC-COM
Anwendung	Standard
Bauform	COM
Anzahl der Kabelabgänge	1
Art der Verschraubung	1x M25
Kabelabgang	gerade
Pg-Verschraubung	ohne

Maße

Maßzeichnung	
Breite	39 mm
Höhe	68 mm
Länge	48,8 mm

Materialangaben

Brennbarkeitsklasse nach UL 94	V0 (Verriegelung)
Material Dichtung	NBR
Material Gehäuse	Aluminiumdruckguss, seewasserbeständig
Material Verriegelungsbügel	PA

Mechanische Eigenschaften

Mechanische Daten

Art der Verschraubung	1x M25
Verriegelungstyp	Bügel

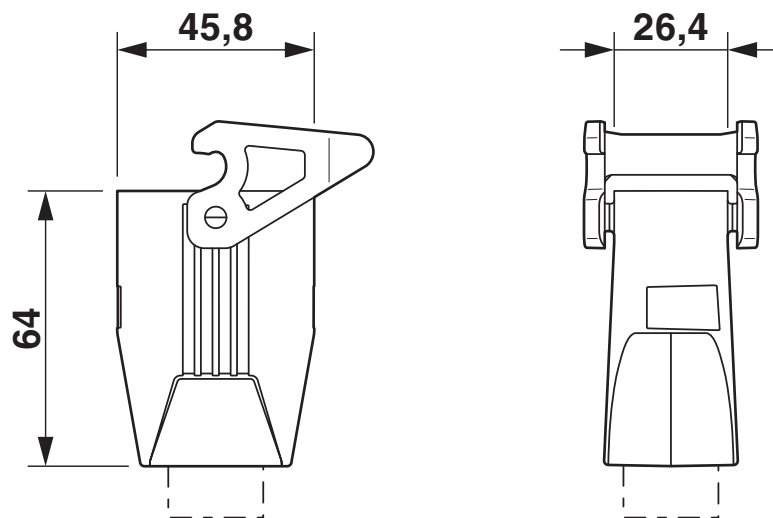
Umwelt- und Lebensdauerbedingungen

Umgebungsbedingungen

Schutzart	IP66
Schlagfestigkeit	IK06
Umgebungstemperatur (Betrieb)	-40 °C ... 125 °C

Zeichnungen

Maßzeichnung



HC-COM-CHWS-1TTM25-EL-AL - Gehäuse



1078595

<https://www.phoenixcontact.com/de/produkte/1078595>

Zulassungen

📄 Zum Herunterladen von Zertifikaten, besuchen Sie die Produktdetailseite: <https://www.phoenixcontact.com/de/produkte/1078595>



cUL Recognized
Zulassungs-ID: E255026



UL Recognized
Zulassungs-ID: E255026

HC-COM-CHWS-1TTM25-EL-AL - Gehäuse



1078595

<https://www.phoenixcontact.com/de/produkte/1078595>

Klassifikationen

ECLASS

ECLASS-13.0	27440202
ECLASS-15.0	27440202

ETIM

ETIM 10.0	EC000437
-----------	----------

UNSPSC

UNSPSC 21.0	31261500
-------------	----------

1078595

<https://www.phoenixcontact.com/de/produkte/1078595>

Environmental product compliance

EU RoHS

Erfüllt die Anforderungen nach RoHS-Richtlinie

Ja, Keine Ausnahmeregelungen

China RoHS

Environment friendly use period (EFUP)

EFUP-E

Keine Gefahrstoffe über den Grenzwerten

EU REACH SVHC

Hinweis auf REACH-Kandidatenstoff (CAS-Nr.)

Kein Stoff mit einem Massenanteil von mehr als 0,1 %

Phoenix Contact 2026 © - Alle Rechte vorbehalten

<https://www.phoenixcontact.com>

PHOENIX CONTACT Deutschland GmbH

Flachmarktstraße 8

D-32825 Blomberg

+49 52 35/3-1 20 00

info@phoenixcontact.de