

# PST 1,0/10-H-3,5 - Connecteur mâle



1737093

<https://www.phoenixcontact.com/fr/produits/1737093>

Veillez tenir compte du fait que les données affichées dans ce document PDF proviennent de notre catalogue en ligne. Vous trouverez les données complètes dans la documentation utilisateur. Nos conditions générales d'utilisation des téléchargements sont applicables.



Connecteur mâle, section nominale: 1,5 mm<sup>2</sup>, coloris: noir, intensité nominale: 8 A (Dépend du connecteur mâle utilisé), tension de référence (III/2): 250 V, surface des contacts: Sn, type de contact: Mâle, nombre de potentiels: 10, nombre de rangées: 1, nombre de pôles: 10, nombre de connexions: 10, gamme d'articles: PST 1,0/..-H, pas: 3,5 mm, montage: Soudage THR / Soudage à la vague, plan des broches: Brochage linéaire, longueur de broche [P]: 6,6 mm, nombre de picots par potentiel: 1, système débrochable: COMBICON PST 1,0, verrouillage: sans, type de fixation: sans, type de conditionnement: emballé dans un carton, L'intensité maximale est fonction du connecteur utilisé. La plus petite des deux valeurs d'intensité pour le connecteur et l'embase mâles est déterminante. Le connecteur mâle est en plastique résistant à de hautes températures et convient donc au processus de refusion.

## Avantages

- Adaptée aux procédés de soudage à la vague et par refusion
- Géométrie optimale des connecteurs mâles de toutes les réglottes à broches MINICONNEC

## Données commerciales

|                                     |               |
|-------------------------------------|---------------|
| Référence                           | 1737093       |
| Conditionnement                     | 50 Unité(s)   |
| Commande minimum                    | 50 Unité(s)   |
| Clé de vente                        | AABTKB        |
| Product key                         | AABTKB        |
| GTIN                                | 4046356183505 |
| Poids par pièce (emballage compris) | 1,416 g       |
| Poids par pièce (hors emballage)    | 1,4 g         |
| Numéro du tarif douanier            | 85366930      |
| Pays d'origine                      | SK            |

# PST 1,0/10-H-3,5 - Connecteur mâle



1737093

<https://www.phoenixcontact.com/fr/produits/1737093>

## Caractéristiques techniques

### Propriétés du produit

|                                |                                      |
|--------------------------------|--------------------------------------|
| Type de produit                | Connecteur mâle                      |
| Gamme de produits              | PST 1,0/..-H                         |
| Ligne de produits              | COMBICON Connectors S                |
| Type                           | Connecteur mâle (réglette à broches) |
| Nombre de pôles                | 10                                   |
| Pas                            | 3,5 mm                               |
| Nombre de connexions           | 10                                   |
| Nombre de rangées              | 1                                    |
| Nombre de potentiels           | 10                                   |
| Type de fixation               | sans                                 |
| Tracé brochage                 | Brochage linéaire                    |
| Nombre de picots par potentiel | 1                                    |

### Propriétés électriques

#### Propriétés

|   |   |
|---|---|
| Intensité nominale $I_N$                    | 8 A (Dépend du connecteur mâle utilisé) |
| Tension nominale $U_N$                      | 250 V                                   |
| Tension de référence (III/3)                | 160 V                                   |
| Tension de tenue aux chocs assignée (III/3) | 2,5 kV                                  |
| Tension assignée (III/2)                    | 250 V                                   |
| Tension de tenue aux chocs assignée (III/2) | 2,5 kV                                  |
| Tension de référence (II/2)                 | 250 V                                   |
| Tension de tenue aux chocs assignée (II/2)  | 2,5 kV                                  |

### Montage

|                 |                                  |
|-----------------|----------------------------------|
| Type de montage | Soudage THR / Soudage à la vague |
| Tracé brochage  | Brochage linéaire                |

### Indications sur les matériaux

#### Indication de matériau - contact

|   |   |
|---|---|
| Remarque  | Conforme à WEEE/RoHS, exempt de trichite suivant la norme CEI 60068-2-82/JEDEC JESD 201 |
| Matériau de contact                                       | Alliage de Cu   |
| Qualité de surface  | étamage galvanique  |
| Surface métallique zone de contact (couche supérieure)    | Etain (3 $\mu\text{m}$ - 5 $\mu\text{m}$ Sn)  |
| Surface métallique zone de contact (couche intermédiaire) | Nickel (1 $\mu\text{m}$ - 3 $\mu\text{m}$ Ni)   |
| Surface métallique zone de soudage (couche supérieure)    | Etain (3 $\mu\text{m}$ - 5 $\mu\text{m}$ Sn)  |
| Surface métallique zone de soudage (couche intermédiaire) | Nickel (1 $\mu\text{m}$ - 3 $\mu\text{m}$ Ni)   |

#### Indication de matériau - boîtier

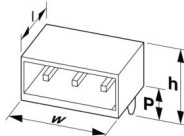
# PST 1,0/10-H-3,5 - Connecteur mâle

1737093

<https://www.phoenixcontact.com/fr/produits/1737093>

|   |             |
|---|-------------|
| Coloris (Boîtiers)  | noir (9005) |
| Matériau isolant  | PA          |
| Groupe d'isolant  | IIIa        |
| IRC selon CEI 60112   | 250         |
| Classe d'inflammabilité selon UL 94                                     | V0          |
| Indice d'inflammabilité au fil incandescent GWFI selon EN 60695-2-12    | 850         |
| Température d'ignition au fil incandescent GWIT selon EN 60695-2-13     | 775         |
| Température des essais de pression à bille selon la norme EN 60695-10-2 | 125 °C      |

## Dimensions

|                                  |   |
|----------------------------------|---|
| Dessin coté                      |  |
| Pas                              | 3,5 mm  |
| Largeur [w]                      | 35 mm   |
| Hauteur [h]                      | 9,4 mm  |
| Longueur [l]                     | 10,5 mm   |
| Hauteur de montage               | 2,8 mm  |
| Longueur du picot de soudage [P] | 6,6 mm  |
| Dimensions des picots            | ø 1 mm  |

## Conception de circuits imprimés

|                     |        |
|---------------------|--------|
| Diamètre de perçage | 1,2 mm |
|---------------------|--------|

## Contrôles électriques

### Distances dans l'air et lignes de fuite |

|  |                                     |
|--|-------------------------------------|
| Spécification de contrôle  | DIN EN 60664-1 (VDE 0110-1):2008-01 |
| Groupe d'isolant   | IIIa                                |
| Résistance aux courants de fuite (DIN EN 60112 (VDE 0303-11))          | CTI 250                             |
| Tension d'isolement assignée (III/3)                                   | 160 V                               |
| Tension de tenue aux chocs assignée (III/3)                            | 2,5 kV                              |
| valeur minimale de la distance dans l'air - champ non homogène (III/3) | 1,5 mm                              |
| valeur minimale de la ligne de fuite (III/3)                           | 2,5 mm                              |
| Tension d'isolement assignée (III/2)                                   | 250 V                               |
| Tension de choc assignée (III/2)                                       | 2,5 kV                              |
| valeur minimale de la distance dans l'air - champ non homogène (III/2) | 1,5 mm                              |
| valeur minimale de la ligne de fuite (III/2)                           | 2,5 mm                              |
| Tension d'isolement assignée (II/2)                                    | 250 V                               |

# PST 1,0/10-H-3,5 - Connecteur mâle



1737093

<https://www.phoenixcontact.com/fr/produits/1737093>

|   |        |
|---|--------|
| Tension de tenue aux chocs assignée (II/2)                            | 2,5 kV |
| valeur minimale de la distance dans l'air - champ non homogène (II/2) | 1,5 mm |
| valeur minimale de la ligne de fuite (II/2)                           | 2,5 mm |

## Conditions environnementales et de durée de vie

### Conditions ambiantes

|   |  |
|---|--|
| Température ambiante (stockage/transport)   | -40 °C ... 70 °C   |
| Humidité rel. de l'air (stockage/transport) | 30 % ... 70 %  |
| Température ambiante (montage)              | -5 °C ... 100 °C   |
| Température ambiante (fonctionnement)       | -40 °C ... 100 °C (en fonction de la courbe de derating) |

### Conditions ambiantes

|   |  |
|---|--|
| Température ambiante (fonctionnement)       | -40 °C ... 100 °C (en fonction de la courbe de derating) |
| Température ambiante (stockage/transport)   | -40 °C ... 70 °C   |
| Humidité rel. de l'air (stockage/transport) | 30 % ... 70 %  |
| Température ambiante (montage)              | -5 °C ... 100 °C   |

## Indications sur l'emballage

|                         |                        |
|-------------------------|------------------------|
| Type de conditionnement | emballé dans un carton |
|-------------------------|------------------------|

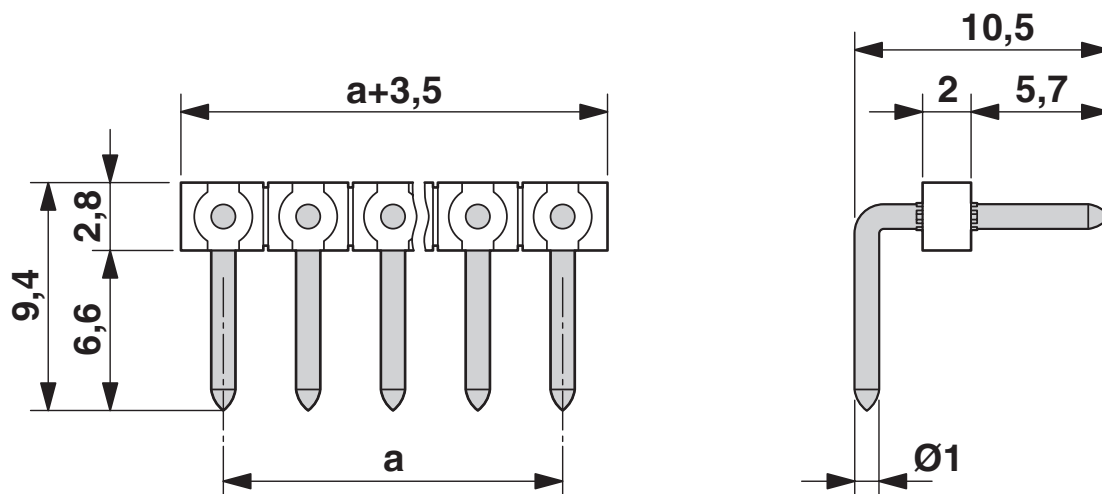
# PST 1,0/10-H-3,5 - Connecteur mâle

1737093

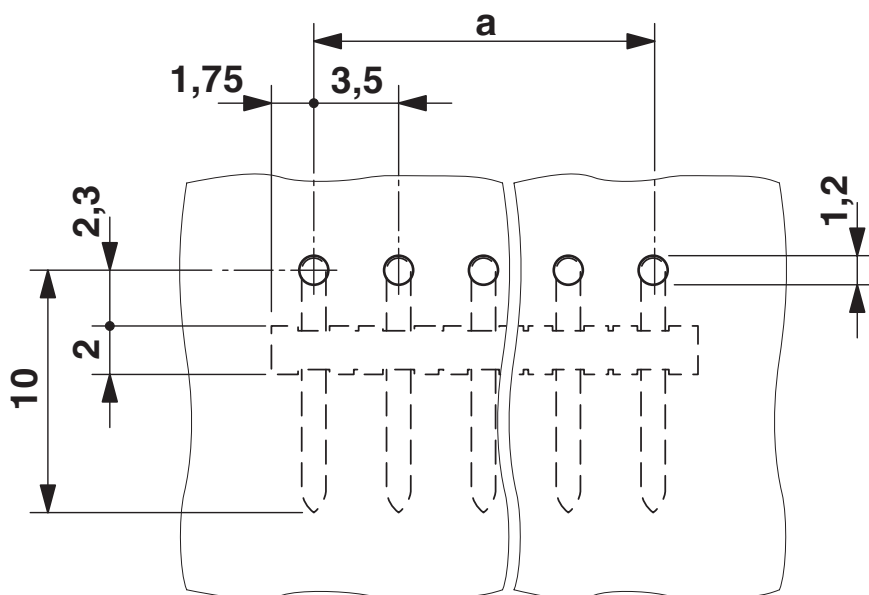
<https://www.phoenixcontact.com/fr/produits/1737093>

## Dessins

Dessin coté



Gabarit perçage / géom. pastille soudage



# PST 1,0/10-H-3,5 - Connecteur mâle




1737093

<https://www.phoenixcontact.com/fr/produits/1737093>

## Homologations

📄 To download certificates, visit the product detail page: <https://www.phoenixcontact.com/fr/produits/1737093>

|  <b>cULus Recognized</b><br>Identifiant de l'homologation: E60425-20030211 |                        |                          |             |                       |
|---|------------------------|--------------------------|-------------|-----------------------|
|   | Tension nominale $U_N$ | Intensité nominale $I_N$ | Section AWG | Section $\text{mm}^2$ |
| B   |                        |                          |             |                       |
|   | 300 V                  | 10 A                     | -           | -                     |

# PST 1,0/10-H-3,5 - Connecteur mâle



1737093

<https://www.phoenixcontact.com/fr/produits/1737093>

## Classifications

### ECLASS

|             |          |
|-------------|----------|
| ECLASS-13.0 | 27460201 |
| ECLASS-15.0 | 27460201 |

### ETIM

|           |          |
|-----------|----------|
| ETIM 10.0 | EC002637 |
|-----------|----------|

### UNSPSC

|             |          |
|-------------|----------|
| UNSPSC 21.0 | 39121400 |
|-------------|----------|

# PST 1,0/10-H-3,5 - Connecteur mâle



1737093

<https://www.phoenixcontact.com/fr/produits/1737093>

## Conformité environnementale

### EU RoHS

Conforme aux exigences de la directive RoHS

Oui, Aucun exception

### China RoHS

Environment friendly use period (EFUP)

EFUP-E

Aucune substance dangereuse au-dessus des valeurs limites

### EU REACH SVHC

Indication de substance soumise à autorisation REACH (n° CAS)

Aucun substance na un taux pondéral supérieur à 0,1 %

Phoenix Contact 2026 © - Tous droits réservés

<https://www.phoenixcontact.com>

PHOENIX CONTACT SAS

52 Boulevard de Beaubourg Emerainville

77436 Marne La Vallée Cedex 2 France

+33 (0) 1 60 17 98 98

[documentation@phoenixcontact.fr](mailto:documentation@phoenixcontact.fr)