

# CES-B16-SFFS-PLBK - Dichtrahmen



0801659

<https://www.phoenixcontact.com/de/produkte/0801659>

Bitte beachten Sie, dass die in diesem PDF-Dokument angezeigten Daten aus unserem Online-Katalog generiert wurden. Bitte finden Sie die vollständigen Daten in der Benutzer-Dokumentation. Es gelten unsere Allgemeinen Nutzungsbedingungen für Downloads.



Dichtrahmen, mit Schraubverriegelung, Bauform: B16, Anzahl der Kabeltüllen (klein): 8, Material: PA (halogenfrei), Farbe: schwarz, Länge: 120 mm, Breite: 58 mm, Höhe: 20 mm

## Ihre Vorteile

- Einsetzbar auch bei Standardwandausschnitten der schweren Industriesteckverbinder

## Kaufmännische Daten

Artikelnummer	0801659
Verpackungseinheit	1 Stück
Mindestbestellmenge	1 Stück
Verkaufsschlüssel	BF
Produktschlüssel	AF7CAX
GTIN	4046356674133
Gewicht pro Stück (inklusive Verpackung)	163,6 g
Gewicht pro Stück (exklusive Verpackung)	163,6 g
Zolltarifnummer	39269097
Ursprungsland	PL

## Technische Daten

### Hinweise

Hinweis zur Anwendung	Befestigungsschrauben nicht im Lieferumfang. Die maximal Breite des Wandausschnittes darf 51 mm betragen (statt 35 mm wie beim schweren Industriesteckverbinder).
-----------------------	---

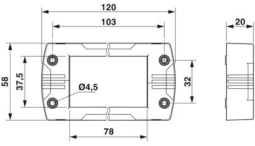
### Artikeleigenschaften

Produkttyp	Rahmen für Kabeltüllen
Bauform	B16
Rahmentyp	Dichtrahmen

### Anschlussdaten

Anzugsdrehmoment	2 Nm ... 4 Nm (Verriegelungsschraube)
	1,8 Nm (Befestigungsschraube, M4 (ISO4762 / DIN912))

### Maße

Maßzeichnung	
Breite	58 mm
Höhe	20 mm
Länge	120 mm
Bohrlochabstand horizontal	32 mm
Bohrlochabstand vertikal	103 mm
Bohrlochdurchmesser	5,5 mm

### Einbaumaß

Breite Montageausschnitt	35 mm
Länge Montageausschnitt	86 mm

### Materialangaben

Farbe	schwarz (RAL 9005)
Material	PA (halogenfrei)
Brennbarkeitsklasse nach UL 94	V0

### Kennwerte

Anzahl der Kabeltüllen	0 ... 8 (kleine Tüllen, abhängig von der Anzahl der verbauten großen Tüllen)
	0 ... 2 (große Tüllen, abhängig von der Anzahl der verbauten kleinen Tüllen)

### Umwelt- und Lebensdauerbedingungen

## Umgebungsbedingungen

Schutzart	IP54
	IP65
Umgebungstemperatur (Betrieb)	-40 °C ... 120 °C (statisch)

## Montage

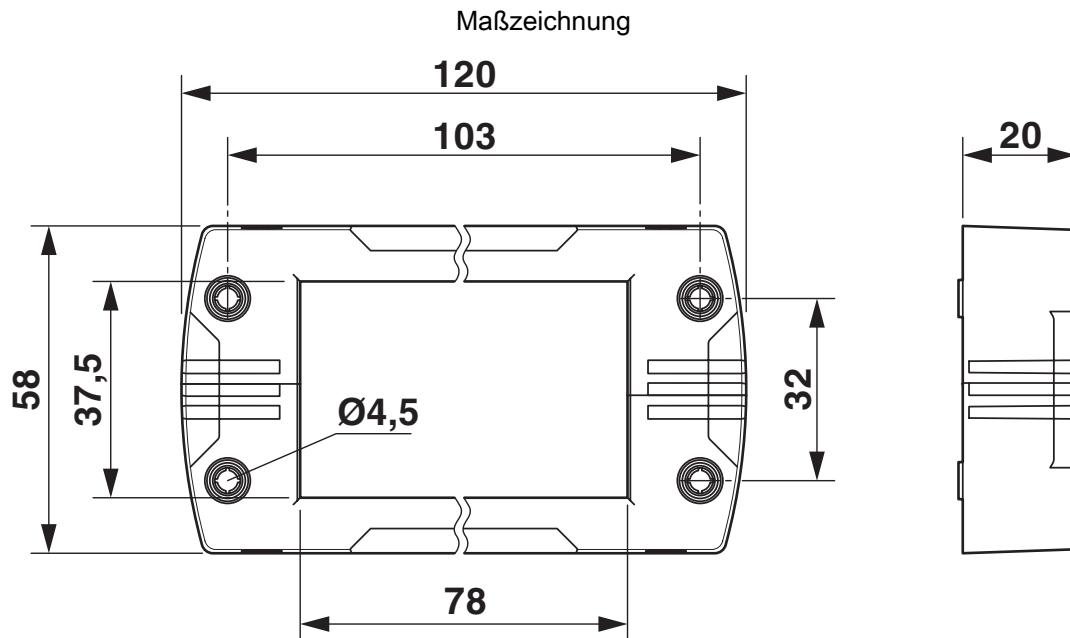
Montagehinweis	Verriegelungsschraube M4 mit 3 mm Innensechskantkopf, Drehmoment 3 ... 4 Nm, 1 große Tülle benötigt die Plätze von 4 kleinen Tüllen, Befestigungsschraube: M4 (ISO 4762/DIN 912), Drehmoment 1,8 Nm
	Die beiliegende Flachdichtung ist bei Wandmontage zwischen Wand und Dichtrahmen einzusetzen. IP54: bei senkrechter Dichtrahmenmontage / bei waagerechter Dichtrahmenmontage (Kabelabgangsrichtung nach unten). IP65: bei Verwendung der Konustülle CES-SRC-BK / CES-LRC-BK und senkrechter Montage / waagerechter Montage (Kabelabgangsrichtung nach unten) des Dichtrahmens direkt auf der Gehäusewand und Einsatz eines 3,6 mm breiten Kabelbinders (z. B. Artikel 3240744).

# CES-B16-SFFS-PLBK - Dichtrahmen

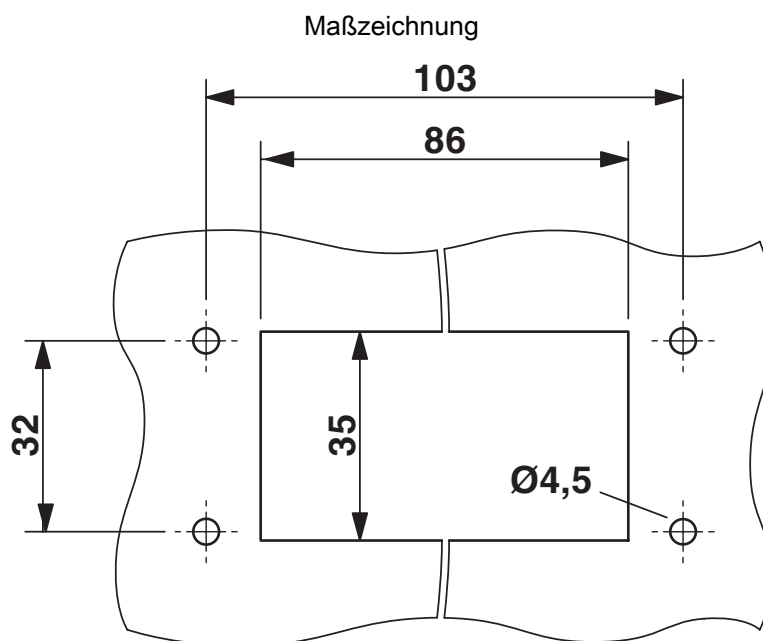
0801659

<https://www.phoenixcontact.com/de/produkte/0801659>

## Zeichnungen

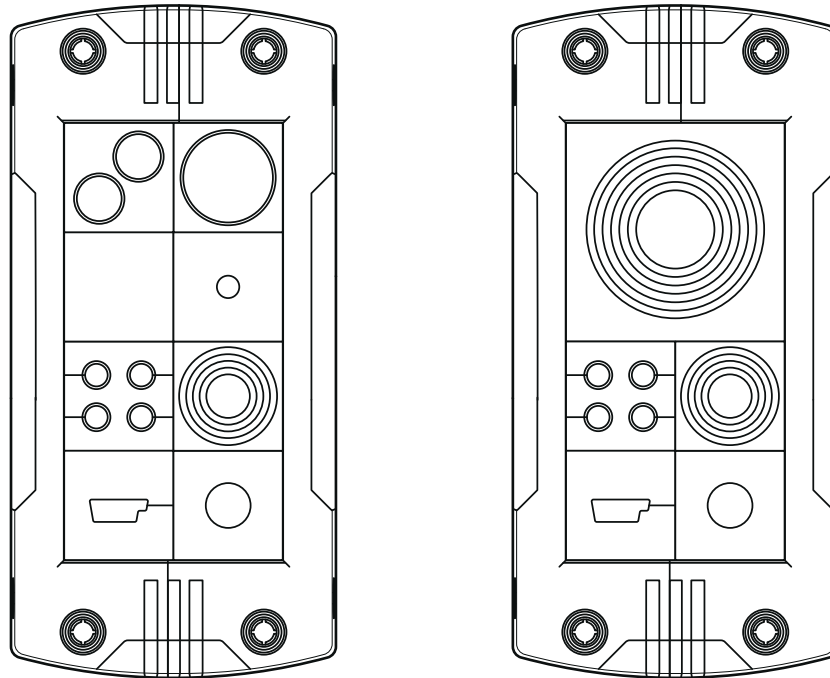


Maßzeichnung



Montageausschnitt

## Schemazeichnung



0801659

<https://www.phoenixcontact.com/de/produkte/0801659>

## Zulassungen

📄 Zum Herunterladen von Zertifikaten, besuchen Sie die Produktdetailseite: <https://www.phoenixcontact.com/de/produkte/0801659>



**cUL Recognized**  
Zulassungs-ID: E255026



**UL Recognized**  
Zulassungs-ID: E255026

**DNV**

Zulassungs-ID: TAE00003VJ

## Klassifikationen

### ECLASS

ECLASS-13.0	27142421
ECLASS-15.0	27182815

### ETIM

ETIM 10.0	EC002624
-----------	----------

### UNSPSC

UNSPSC 21.0	31261500
-------------	----------

## Environmental product compliance

### EU RoHS

Erfüllt die Anforderungen nach RoHS-Richtlinie	Ja, Keine Ausnahmeregelungen
--	------------------------------

### China RoHS

Environment friendly use period (EFUP)	EFUP-E
	Keine Gefahrstoffe über den Grenzwerten

### EU REACH SVHC

Hinweis auf REACH-Kandidatenstoff (CAS-Nr.)	Kein Stoff mit einem Massenanteil von mehr als 0,1 %
---	--

### EF3.1 Klimawandel

CO2e kg	1,431 kg CO2e
---------	---------------