

VAL-SEC-T2-4+0-440-FM - Überspannungsableiter Typ 2



1076468

<https://www.phoenixcontact.com/de/produkte/1076468>

Bitte beachten Sie, dass die in diesem PDF-Dokument angezeigten Daten aus unserem Online-Katalog generiert wurden. Bitte finden Sie die vollständigen Daten in der Benutzer-Dokumentation. Es gelten unsere Allgemeinen Nutzungsbedingungen für Downloads.



Steckbarer Überspannungsableiter, gem. Typ 2 / Class II, für 3-phasige Stromversorgungsnetze mit separatem N und PE (5-Leiter-System: L1, L2, L3, N, PE), mit Fernmeldekontakt.

Kaufmännische Daten

Artikelnummer	1076468
Verpackungseinheit	1 Stück
Mindestbestellmenge	1 Stück
Verkaufsschlüssel	CA
Produktschlüssel	CL1351
GTIN	4055626784809
Gewicht pro Stück (inklusive Verpackung)	430,6 g
Gewicht pro Stück (exklusive Verpackung)	404,74 g
Zolltarifnummer	85363090
Ursprungsland	DE

VAL-SEC-T2-4+0-440-FM - Überspannungsableiter Typ 2



1076468

<https://www.phoenixcontact.com/de/produkte/1076468>

Technische Daten

Hinweise

Allgemein

Hinweis	Zur Verwendung in allen Niederspannungssystemen zwischen L-N und L-PEN. Nur zur Verwendung in IT-Systemen zwischen L-PE und N-PE, wenn die Körper der Betriebsmittel der Niederspannungsanlage mit der Erdungsanlage der Transformatorstation verbunden sind. (gemeinsame Erdung der HV-Transformatorstation und der Körper der LV-Verbraucheranlage. $R_E = R_A$ nach IEC 60364-4-442 / VDE 0100-442 Bild 44D / Beispiel a)
---------	---

Artikeleigenschaften

Produkttyp	Überspannungsableiter
Produktfamilie	SEC Family
IEC-Prüfklasse	II T2
EN Type	T2
Stromversorgungssystem IEC	TN-S IT
Bauform	Tragschienenmodul zweiteilig steckbar
Polzahl	3
Meldung Überspannungsschutz defekt	optisch, Fernmeldekontakt
Anzahl der Ports	One

Isolationseigenschaften

Überspannungskategorie	III
Verschmutzungsgrad	2

Elektrische Eigenschaften

Nennfrequenz f_N	50 Hz (60 Hz)
--------------------	---------------

Anzeige / Fernmeldung

Benennung Anschluss	Defektfernmeldekontakt
Schaltfunktion	Wechsler
Betriebsspannung	5 V AC ... 250 V AC 125 V DC (200 mA DC)
Betriebsstrom	5 mA AC ... 1 A AC 1 A DC (30 V DC)

Anschlussdaten

Anschlussart	Schraubanschluss
Schraubengewinde	M5
Anzugsdrehmoment	4,5 Nm
Abisolierlänge	16 mm

VAL-SEC-T2-4+0-440-FM - Überspannungsableiter Typ 2

1076468

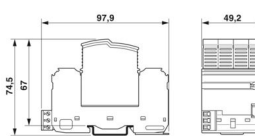
<https://www.phoenixcontact.com/de/produkte/1076468>

Leiterquerschnitt flexibel	2,5 mm ² ... 16 mm ²
Leiterquerschnitt starr	2,5 mm ² ... 25 mm ²
Leiterquerschnitt AWG	12 ... 4
Anschlussart	Gabelkabelschuh
Leiterquerschnitt flexibel	1,5 mm ² ... 6 mm ²

Defektfernmeldekontakt

Anschlussart	Steck-/Schraubanschluss über COMBICON
Schraubengewinde	M2
Anzugsdrehmoment	0,25 Nm
Abisolierlänge	7 mm
Leiterquerschnitt flexibel	0,14 mm ² ... 1,5 mm ²
Leiterquerschnitt starr	0,14 mm ² ... 1,5 mm ²
Leiterquerschnitt AWG	28 ... 16

Maße

Maßzeichnung	
Breite	49,2 mm
Höhe	97,9 mm
Tiefe	74,5 mm (inkl. Tragschiene 7,5 mm)
Teilungseinheit	2,7 TE

Materialangaben

Farbe (Stecker)	lichtgrau (RAL 7035)
Farbe (Basiselement)	grau (RAL 7042)
Brennbarkeitsklasse nach UL 94	V-0
CTI-Wert des Materials	600
Isolierstoff	PA6.6-FR 20% GF PBT-FR
Materialgruppe	I
Material Gehäuse	PA 6.6-FR 20 % GF PBT-FR

Schutzschaltung

Schutzpfade	L-N
	L-PE
	N-PE
Wirkungsrichtung	3L-N/PE
Nennspannung U _N	400/690 V AC (TN-S)
	400 V AC (IT)

VAL-SEC-T2-4+0-440-FM - Überspannungsableiter Typ 2



1076468

<https://www.phoenixcontact.com/de/produkte/1076468>

Nennfrequenz f_N	50 Hz (60 Hz)
Höchste Dauerspannung U_C	440 V AC
Nennlaststrom I_L	40 A (Biconnect M4 Gabelkabelschuh 6 mm ²)
	63 A (TWIN-Aderendhülse 2x 10 mm ²)
Standby-Leistungsaufnahme P_C	≤ 720 mVA
Nennableitstoßstrom I_n (8/20) μs	20 kA
Maximaler Ableitstoßstrom I_{max} (8/20) μs	40 kA
Kurzschlussfestigkeit I_{SCCR}	25 kA (bei Vorsicherung bis zu 315 A gG)
	50 kA (bei Vorsicherung bis zu 200 A gG)
Schutzpegel U_p (L-N)	≤ 4 kV
Schutzpegel U_p (L-PE)	≤ 1,9 kV
Schutzpegel U_p (N-PE)	≤ 1,9 kV
Restspannung U_{res} (L-N)	≤ 4 kV (bei I_n)
	≤ 3,5 kV (bei 10 kA)
	≤ 3,2 kV (bei 5 kA)
	≤ 3,1 kV (bei 4 kA)
	≤ 2,85 kV (bei 2 kA)
Restspannung U_{res} (L-PE)	≤ 1,9 kV (bei I_n)
	≤ 1,65 kV (bei 10 kA)
	≤ 1,5 kV (bei 5 kA)
	≤ 1,45 kV (bei 4 kA)
	≤ 1,35 kV (bei 2 kA)
Restspannung U_{res} (N-PE)	≤ 1,9 kV (bei I_n)
	≤ 1,65 kV (bei 10 kA)
	≤ 1,5 kV (bei 5 kA)
	≤ 1,45 kV (bei 4 kA)
	≤ 1,35 kV (bei 2 kA)
TOV-Verhalten bei U_T	581 V AC (5 s / withstand mode)
	762 V AC (120 min / safe failure mode)
Ansprechzeit t_A	≤ 25 ns
Maximale Vorsicherung bei V-Durchgangsverdrahtung	40 A (gG / Biconnect M4 Gabelkabelschuh 6 mm ²)
	63 A (gG / TWIN-Aderendhülse 2x 10 mm ²)
Maximale Vorsicherung bei Stichleitungsverdrahtung	315 A (gG)

Umwelt- und Lebensdauerbedingungen

Umgebungsbedingungen

Schutzart	IP20
Umgebungstemperatur (Betrieb)	-40 °C ... 80 °C
Umgebungstemperatur (Lagerung/Transport)	-40 °C ... 80 °C
Höhenlage	≤ 2000 m (amsl)
Zulässige Luftfeuchtigkeit (Betrieb)	5 % ... 95 %
Schock (Betrieb)	30g (Halbsinus / 11 ms / 3x ±X, ±Y, ±Z)
Vibration (Betrieb)	5g (10 ... 500 Hz / 2,5 h / X, Y, Z)

VAL-SEC-T2-4+0-440-FM - Überspannungsableiter Typ 2



1076468

<https://www.phoenixcontact.com/de/produkte/1076468>

Normen und Bestimmungen

Normen/Bestimmungen	IEC 61643-11
Hinweis	2011

EN 61643-11

Normen/Bestimmungen	EN 61643-11
Hinweis	2012

Montage

Montageart	Tragschiene: 35 mm
------------	--------------------

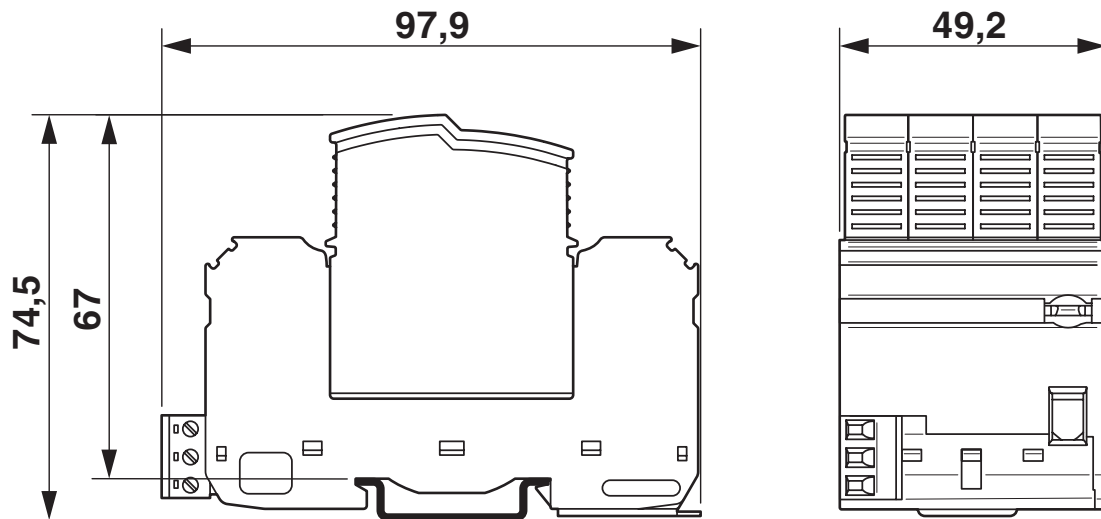
VAL-SEC-T2-4+0-440-FM - Überspannungsableiter Typ 2

1076468

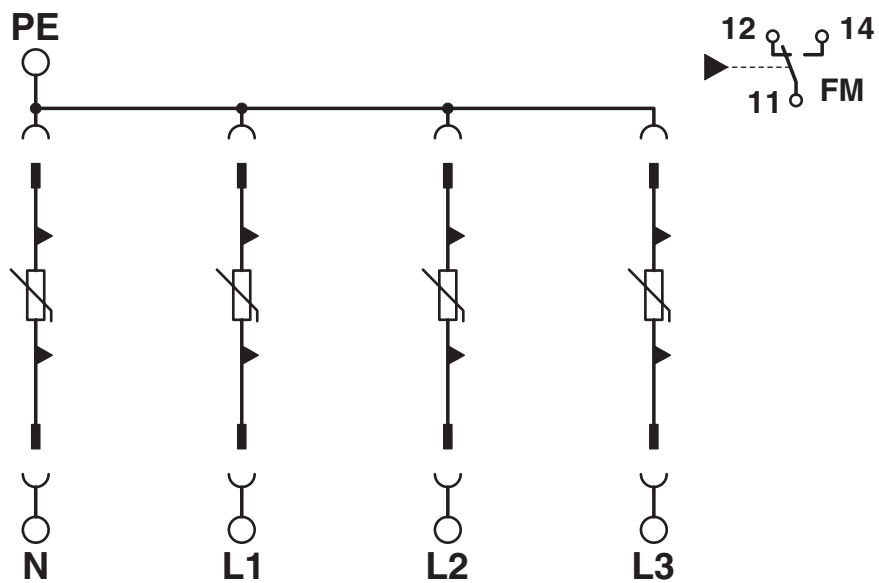
<https://www.phoenixcontact.com/de/produkte/1076468>

Zeichnungen

Maßzeichnung



Schaltplan



VAL-SEC-T2-4+0-440-FM - Überspannungsableiter Typ 2



1076468

<https://www.phoenixcontact.com/de/produkte/1076468>

Zulassungen

📄 Zum Herunterladen von Zertifikaten, besuchen Sie die Produktdetailseite: <https://www.phoenixcontact.com/de/produkte/1076468>

UAE-RoHS

Zulassungs-ID: 23-10-88707

VAL-SEC-T2-4+0-440-FM - Überspannungsableiter Typ 2



1076468

<https://www.phoenixcontact.com/de/produkte/1076468>

Klassifikationen

ECLASS

ECLASS-13.0	27171202
ECLASS-15.0	27171202

ETIM

ETIM 10.0	EC000941
-----------	----------

UNSPSC

UNSPSC 21.0	39121600
-------------	----------

VAL-SEC-T2-4+0-440-FM - Überspannungsableiter Typ 2



1076468

<https://www.phoenixcontact.com/de/produkte/1076468>

Environmental product compliance

EU RoHS

Erfüllt die Anforderungen nach RoHS-Richtlinie	Ja, Keine Ausnahmeregelungen
--	------------------------------

China RoHS

Environment friendly use period (EFUP)	EFUP-E
	Keine Gefahrstoffe über den Grenzwerten

EU REACH SVHC

Hinweis auf REACH-Kandidatenstoff (CAS-Nr.)	Kein Stoff mit einem Massenanteil von mehr als 0,1 %
---	--

EF3.1 Klimawandel

CO2e kg	3,048 kg CO2e
---------	---------------

Phoenix Contact 2026 © - Alle Rechte vorbehalten
<https://www.phoenixcontact.com>

PHOENIX CONTACT Deutschland GmbH
Flachmarktstraße 8
D-32825 Blomberg
+49 52 35/3-1 20 00
info@phoenixcontact.de