

HC-B24/10-ADP-SS - Adapterplatte

1034213

<https://www.phoenixcontact.com/de/produkte/1034213>

Bitte beachten Sie, dass die in diesem PDF-Dokument angezeigten Daten aus unserem Online-Katalog generiert wurden. Bitte finden Sie die vollständigen Daten in der Benutzer-Dokumentation. Es gelten unsere Allgemeinen Nutzungsbedingungen für Downloads.

Adapterplatte, Bauform: B24 auf B10



Kaufmännische Daten

Artikelnummer	1034213
Verpackungseinheit	1 Stück
Mindestbestellmenge	1 Stück
Verkaufsschlüssel	AE
Produktschlüssel	AF7AZD
GTIN	4055626539690
Gewicht pro Stück (inklusive Verpackung)	121 g
Gewicht pro Stück (exklusive Verpackung)	120 g
Zolltarifnummer	39269097
Ursprungsland	DE

HC-B24/10-ADP-SS - Adapterplatte

1034213

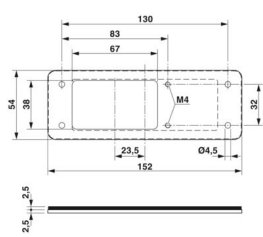
<https://www.phoenixcontact.com/de/produkte/1034213>

Technische Daten

Artikeleigenschaften

Produkttyp	Adapterplatte
Bauform	B24
Dichtung vorhanden	ja

Maße

Maßzeichnung	
Breite	53 mm
Höhe	5 mm
Länge	151 mm
Bohrlochabstand horizontal	130 mm
Bohrlochabstand vertikal	32 mm
Bohrlochdurchmesser	5,5 mm

Materialangaben

Material	Edelstahl 1.4301 / AISI 304
Material Dichtung	NBR/SBR

Umwelt- und Lebensdauerbedingungen

Umgebungsbedingungen

Schutzart	IP54
	IP65
Umgebungstemperatur (Betrieb)	-40 °C ... 125 °C

Montage

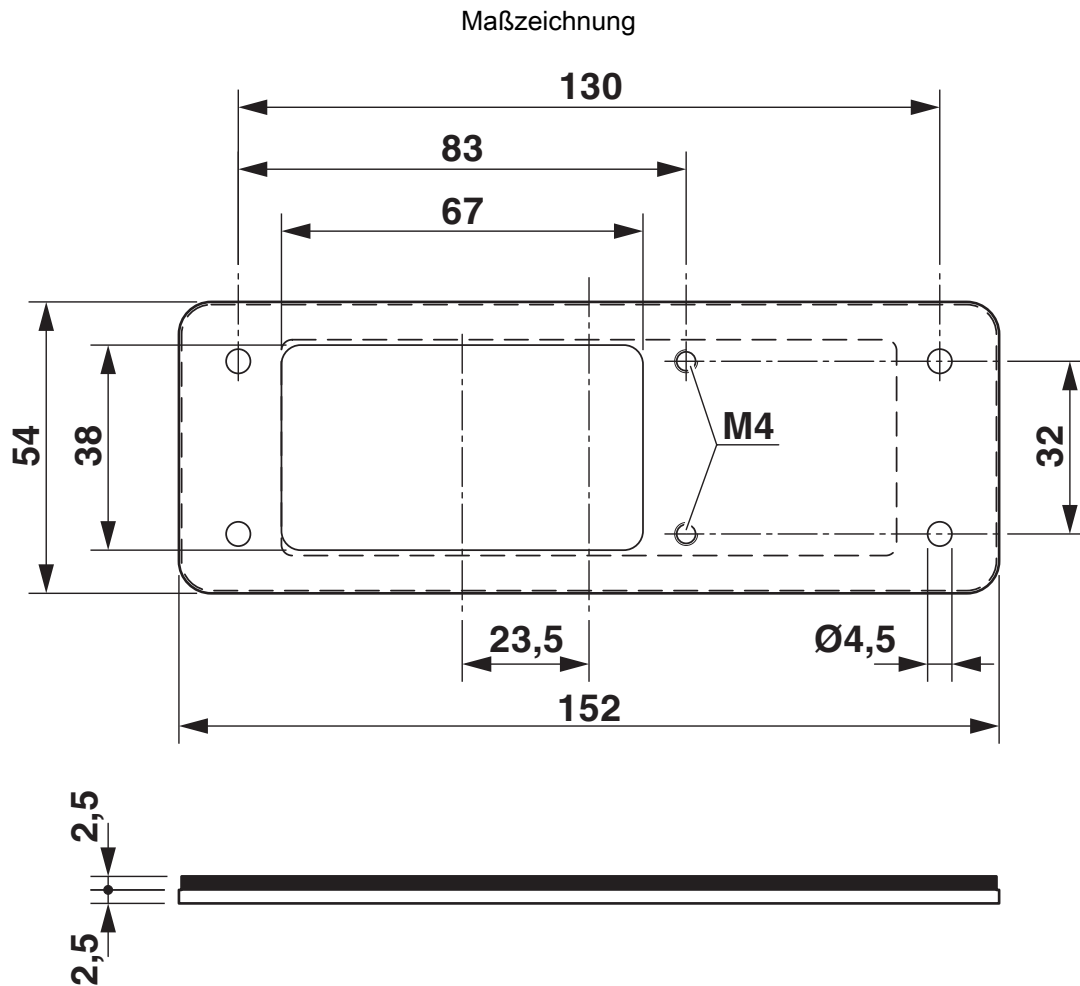
Montagehinweis	Drehmoment der Befestigungsschrauben 1 ... 2 Nm
----------------	-------------------------------------------------

HC-B24/10-ADP-SS - Adapterplatte

1034213

<https://www.phoenixcontact.com/de/produkte/1034213>

Zeichnungen



Maßzeichnung

HC-B24/10-ADP-SS - Adapterplatte



1034213

<https://www.phoenixcontact.com/de/produkte/1034213>

Klassifikationen

ECLASS

ECLASS-13.0	27440201
ECLASS-15.0	27440201

ETIM

ETIM 10.0	EC002309
-----------	----------

UNSPSC

UNSPSC 21.0	31261500
-------------	----------

HC-B24/10-ADP-SS - Adapterplatte



1034213

<https://www.phoenixcontact.com/de/produkte/1034213>

Environmental product compliance

EU RoHS

Erfüllt die Anforderungen nach RoHS-Richtlinie	Ja, Keine Ausnahmeregelungen
------------------------------------------------	------------------------------

China RoHS

Environment friendly use period (EFUP)	EFUP-E
	Keine Gefahrstoffe über den Grenzwerten

EU REACH SVHC

Hinweis auf REACH-Kandidatenstoff (CAS-Nr.)	Kein Stoff mit einem Massenanteil von mehr als 0,1 %
---------------------------------------------	------------------------------------------------------

EF3.1 Klimawandel

CO2e kg	2,338 kg CO2e
---------	---------------

Phoenix Contact 2026 © - Alle Rechte vorbehalten
<https://www.phoenixcontact.com>

PHOENIX CONTACT Deutschland GmbH
Flachmarktstraße 8
D-32825 Blomberg
+49 52 35/3-1 20 00
info@phoenixcontact.de