

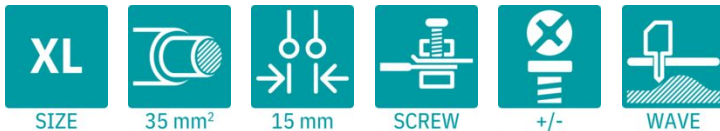
MKDSP 25/ 6-15,00 BK - Leiterplattenklemme



1081869

<https://www.phoenixcontact.com/de/produkte/1081869>

Bitte beachten Sie, dass die in diesem PDF-Dokument angezeigten Daten aus unserem Online-Katalog generiert wurden. Bitte finden Sie die vollständigen Daten in der Benutzer-Dokumentation. Es gelten unsere Allgemeinen Nutzungsbedingungen für Downloads.



Leiterplattenklemme, Nennstrom: 125 A, Bemessungsspannung (III/2): 1000 V, Nennquerschnitt: 35 mm², Anzahl der Reihen: 1, Polzahl pro Reihe: 6, Artikelfamilie: MKDSP 25, Rastermaß: 15 mm, Anschlussart: Schraubanschluss mit Zughülse, Schraubenangriffsform: Z2L Pozidriv mit Längsschlitz, Montage: Wellenlöten, Anschlussrichtung Leiter/Platine: 0 °, Farbe: schwarz, Pin-Layout: Lineares Pinning, Pinlänge [P]: 4,5 mm, Anzahl der Lötpins pro Potenzial: 4, Verpackungsart: verpackt im Karton

Ihre Vorteile

- Bekanntes Anschlussprinzip erlaubt weltweiten Einsatz
- Geringe Erwärmung durch höchste Kontaktkraft
- Erlaubt den Anschluss von zwei Leitern
- Schnell und komfortabel testen durch integrierte Prüfmöglichkeit
- Integrierter Untersteckschutz verhindert Fehlstecken des Leiters unterhalb der Zughülse

Kaufmännische Daten

Artikelnummer	1081869
Verpackungseinheit	10 Stück
Mindestbestellmenge	100 Stück
Verkaufsschlüssel	AA
Produktschlüssel	AAOIAA
GTIN	4055626810072
Gewicht pro Stück (inklusive Verpackung)	128,2 g
Gewicht pro Stück (exklusive Verpackung)	128 g
Zolltarifnummer	85369010
Ursprungsland	SK

Technische Daten

Artikeleigenschaften

Produkttyp	Leiterplattenklemme
Produktfamilie	MKDSP 25
Produktlinie	COMBICON Terminals XL
Polzahl	6
Rastermaß	15 mm
Anzahl der Reihen	1
Pinlayout	Lineares Pinning
Anzahl Lötpins pro Potenzial	4

Elektrische Eigenschaften

Eigenschaften

Nennstrom I_N	125 A
Nennspannung U_N	1000 V
Bemessungsspannung (III/3)	1000 V
Bemessungsstoßspannung (III/3)	8 kV
Bemessungsspannung (III/2)	1000 V
Bemessungsstoßspannung (III/2)	8 kV
Bemessungsspannung (II/2)	1000 V
Bemessungsstoßspannung (II/2)	8 kV

Anschlussdaten

Anschluss technik

Bauform	Standard
Nennquerschnitt	35 mm ²

Leiteranschluss

Anschlussart	Schraubanschluss mit Zughülse
Leiterquerschnitt starr	0,5 mm ² ... 35 mm ²
Leiterquerschnitt flexibel	0,5 mm ² ... 35 mm ²
Leiterquerschnitt AWG	20 ... 2
Leiterquerschnitt flexibel mit Aderendhülse ohne Kunststoffhülse	1 mm ² ... 35 mm ²
Leiterquerschnitt flexibel mit Aderendhülse mit Kunststoffhülse	1,5 mm ² ... 35 mm ²
2 Leiter gleichen Querschnitts starr	0,5 mm ² ... 6 mm ²
2 Leiter gleichen Querschnitts flexibel	0,5 mm ² ... 6 mm ²
2 Leiter gleichen Querschnitts flexibel m. Aderendhülse ohne Kunststoffhülse	0,5 mm ² ... 4 mm ²
2 Leiter gleichen Querschnitts flexibel m. TWIN-Aderendhülse mit Kunststoffhülse	0,5 mm ² ... 16 mm ²
Abisolierlänge	18 mm
Antriebsform Schraubenkopf	Pozidriv mit Längsschlitz (Z2L)

MKDSP 25/ 6-15,00 BK - Leiterplattenklemme



1081869

<https://www.phoenixcontact.com/de/produkte/1081869>

Anzugsdrehmoment	2,5 Nm ... 4,5 Nm (< 25 mm ² = 2,5 Nm, ≥ 25 mm ² = 4,5 Nm)
Angaben zum Aluminiumleiter	
Querschnitt / Drehmoment / Form der Leitung	Leitungsquerschnitt:35 mm ² ; Drehmoment:4,5 Nm; Form der Leitung:rund, eindrätig, Klasse 1(re)
Prüfspezifikation	DIN VDE 0276-603 (VDE 0276-603):2010-03
Hinweis zur Leitervorbehandlung	Für eine dauerhafte und sichere Kontaktierung des Aluminiumleiters sind folgende Maßnahmen erforderlich: Das abisolierte Ende des Aluminiumleiters ist mit einer Klinge von seiner Oxidschicht zu befreien und sofort in säure- und alkalifreie, d.h. neutrale Vaseline zu tauchen. Bei erneutem Leiteranschluss ist die Leitervorbehandlung zu wiederholen.

Montage

Montageart	Wellenlöten
Pinlayout	Lineares Pinning

Materialangaben

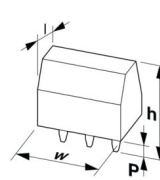
Materialangaben - Kontakt

Hinweis	WEEE/RoHS konform, whisker-frei nach IEC 60068-2-82/JEDEC JESD 201
Material Kontakt	Cu-Legierung
Oberflächenbeschaffenheit	galvanisch verzinkt
Metalloberfläche Klemmstelle (Deckschicht)	Zinn (5 µm - 7 µm Sn)
Metalloberfläche Lötbereich (Deckschicht)	Zinn (5 µm - 7 µm Sn)

Materialangaben - Gehäuse

Farbe (Gehäuse)	schwarz (9005)
Isolierstoff	PA
Isolierstoffgruppe	I
CTI nach IEC 60112	600
Brennbarkeitsklasse nach UL 94	V0
Glühdraht-Entflammbarkeitszahl GWFI nach EN 60695-2-12	850
Glühdraht-Entzündungstemperatur GWIT nach EN 60695-2-13	775
Temperatur der Kugeldruckprüfung nach EN 60695-10-2	125 °C

Maße

Maßzeichnung	
Rastermaß	15 mm
Breite [w]	90 mm
Höhe [h]	43,5 mm
Länge [l]	31 mm

MKDSP 25/ 6-15,00 BK - Leiterplattenklemme



1081869

<https://www.phoenixcontact.com/de/produkte/1081869>

Bauhöhe	39 mm
Lötstiftlänge [P]	4,5 mm
Stiftabmessungen	1,2 x 1,2 mm

Leiterplatten-Design

Bohrlochdurchmesser	1,6 mm
---------------------	--------

Mechanische Prüfungen

Prüfung auf Leiterbeschädigung und Lockerung

Prüfspezifikation	DIN EN 60999-1 (VDE 0609-1):2000-12
Ergebnis	Prüfung bestanden

Zugprüfung

Prüfspezifikation	DIN EN 60999-1 (VDE 0609-1):2000-12
Leiterquerschnitt/Leiterart/Zugkraft Sollwert/Istwert	0,5 mm ² / starr / > 20 N
	0,5 mm ² / flexibel / > 20 N
	35 mm ² / mehrdrätig / > 190 N
	35 mm ² / flexibel / > 190 N

Elektrische Prüfungen

Erwärmungsprüfung

Prüfspezifikation	DIN EN 60947-7-4 (VDE 0611-7-4):2014-08
Anforderung Erwärmungsprüfung	Die Summe von Umgebungstemperatur und Erwärmung der Leiterplatten-Anschlussklemme darf die obere Grenztemperatur nicht überschreiten.

Kurzzeitstromfestigkeit

Prüfspezifikation	DIN EN 60947-7-4 (VDE 0611-7-4):2014-08
-------------------	---

Isolationswiderstand

Prüfspezifikation	DIN EN 60512-3-1:2003-01
Isolationswiderstand benachbarte Pole	> 5 MΩ

Luft- und Kriechstrecken |

Prüfspezifikation	DIN EN 60947-1 (VDE 0660-100):2011-10
Isolierstoffgruppe	I
Kriechstromfestigkeit (DIN EN 60112 (VDE 0303-11))	CTI 600
Bemessungsisolationsspannung (III/3)	1000 V
Bemessungsstoßspannung (III/3)	8 kV
Mindestwert der Luftstrecke - inhomogenes Feld (III/3)	8 mm
Mindestwert der Kriechstrecke (III/3)	12,5 mm
Bemessungsisolationsspannung (III/2)	1000 V
Bemessungsstoßspannung (III/2)	8 kV
Mindestwert der Luftstrecke - inhomogenes Feld (III/2)	8 mm
Mindestwert der Kriechstrecke (III/2)	8 mm
Bemessungsisolationsspannung (II/2)	1000 V

1081869

<https://www.phoenixcontact.com/de/produkte/1081869>

Bemessungsstoßspannung (II/2)	8 kV
Mindestwert der Luftstrecke - inhomogenes Feld (II/2)	8 mm
Mindestwert der Kriechstrecke (II/2)	8 mm

Umwelt- und Lebensdauerbedingungen

Vibrationsprüfung

Prüfspezifikation	DIN EN 60068-2-6 (VDE 0468-2-6):2008-10
Frequenz	10 - 150 - 10 Hz
Sweep-Geschwindigkeit	1 Oktave/min
Amplitude	0,35 mm (10 Hz ... 60,1 Hz)
Beschleunigung	5g (60,1 Hz ... 150 Hz)
Prüfdauer je Achse	2,5 h
Prüfrichtungen	X-, Y- und Z-Achse

Glühdrahtprüfung

Prüfspezifikation	DIN EN 60695-2-10 (VDE 0471-2-10):2001-11
Temperatur	850 °C
Einwirkdauer	5 s

Alterung

Prüfspezifikation	DIN EN 60947-7-4 (VDE 0611-7-4):2014-08
-------------------	---

Umgebungsbedingungen

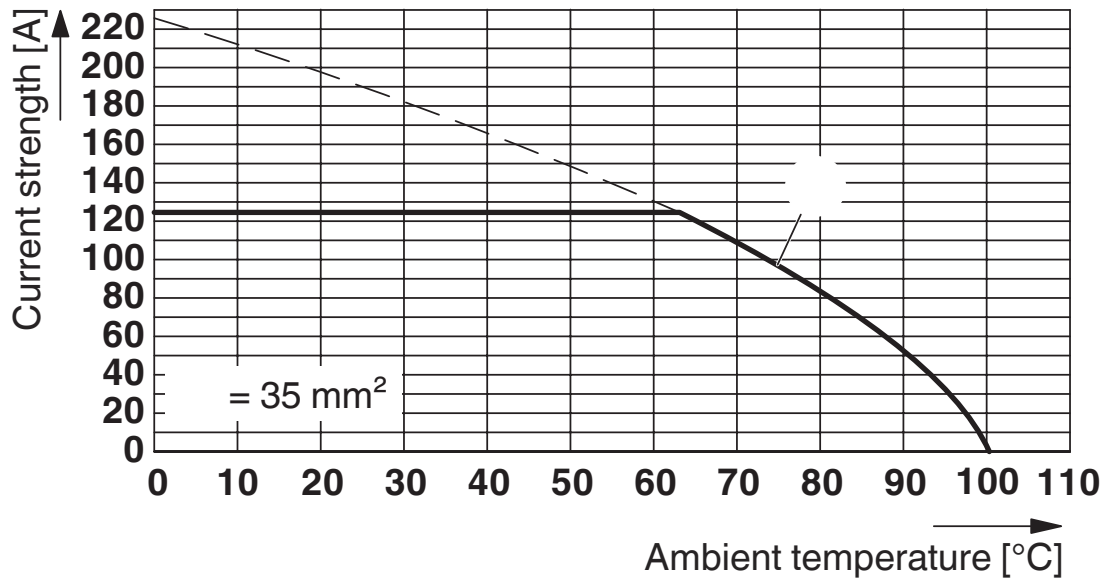
Umgebungstemperatur (Lagerung/Transport)	-40 °C ... 70 °C
Relative Luftfeuchte (Lagerung/Transport)	30 % ... 70 %
Umgebungstemperatur (Montage)	-5 °C ... 100 °C
Umgebungstemperatur (Betrieb)	-40 °C ... 100 °C (In Abhängigkeit der Strombelastbarkeits-/Derating-Kurve)

Verpackungsangaben

Verpackungsart	verpackt im Karton
----------------	--------------------

Zeichnungen

Diagramm



Typ: MKDSP 25/...-15,00(-F)

MKDSP 25/ 6-15,00 BK - Leiterplattenklemme





1081869

<https://www.phoenixcontact.com/de/produkte/1081869>

Zulassungen

☞ Zum Herunterladen von Zertifikaten, besuchen Sie die Produktdetailseite: <https://www.phoenixcontact.com/de/produkte/1081869>

 cULus Recognized Zulassungs-ID: E60425-19770427				
	Nennspannung U_N	Nennstrom I_N	Querschnitt AWG	Querschnitt mm^2
B	600 V	115 A	20 - 2	-
C	600 V	115 A	20 - 2	-

 VDE Zeichengenehmigung Zulassungs-ID: 40041859				
	Nennspannung U_N	Nennstrom I_N	Querschnitt AWG	Querschnitt mm^2
keine	1000 V	125 A	-	0,5 - 35

MKDSP 25/ 6-15,00 BK - Leiterplattenklemme



1081869

<https://www.phoenixcontact.com/de/produkte/1081869>

Klassifikationen

ECLASS

ECLASS-13.0	27460101
ECLASS-15.0	27460101

ETIM

ETIM 10.0	EC002643
-----------	----------

UNSPSC

UNSPSC 21.0	39121400
-------------	----------

MKDSP 25/ 6-15,00 BK - Leiterplattenklemme



1081869

<https://www.phoenixcontact.com/de/produkte/1081869>

Environmental product compliance

EU RoHS

Erfüllt die Anforderungen nach RoHS-Richtlinie	Ja, Keine Ausnahmeregelungen
--	------------------------------

China RoHS

Environment friendly use period (EFUP)	EFUP-E
	Keine Gefahrstoffe über den Grenzwerten

EU REACH SVHC

Hinweis auf REACH-Kandidatenstoff (CAS-Nr.)	Kein Stoff mit einem Massenanteil von mehr als 0,1 %
---	--

Phoenix Contact 2026 © - Alle Rechte vorbehalten
<https://www.phoenixcontact.com>

PHOENIX CONTACT Deutschland GmbH
Flachmarktstraße 8
D-32825 Blomberg
+49 52 35/3-1 20 00
info@phoenixcontact.de