

# AXL P FBPS BASE - Sockelmodul



2316393

<https://www.phoenixcontact.com/de/produkte/2316393>

Bitte beachten Sie, dass die in diesem PDF-Dokument angezeigten Daten aus unserem Online-Katalog generiert wurden. Bitte finden Sie die vollständigen Daten in der Benutzer-Dokumentation. Es gelten unsere Allgemeinen Nutzungsbedingungen für Downloads.



Axioline P-Sockel für PROFIBUS PA-Stromversorgungsstecker. Bietet bei Installation von zwei Steckern Redundanz für die Feldbus-Stromversorgung.

## Produktbeschreibung

Der AXL P FBPS BASE ist ein modularer, einkanaliger PROFIBUS PA-Sockel für Stromversorgung mit PROFIBUS PA-Hauptleitung und Leistungssteckverbindern.

## Kaufmännische Daten

Artikelnummer	2316393
Verpackungseinheit	1 Stück
Mindestbestellmenge	1 Stück
Verkaufsschlüssel	DN
Produktschlüssel	DRIP53
GTIN	4055626368375
Gewicht pro Stück (inklusive Verpackung)	198,9 g
Gewicht pro Stück (exklusive Verpackung)	198,2 g
Zolltarifnummer	85366990
Ursprungsland	US

## Technische Daten

### Hinweise

#### Nutzungsbeschränkung

EMV-Hinweis	EMV: Klasse-A-Produkt, siehe Herstellererklärung im Downloadbereich
-------------	---

#### Nutzungsbeschränkung

CCCex -Hinweis	Der Einsatz in explosionsgefährdeten Bereichen ist in China nicht erlaubt.
----------------	--

### Anschlussdaten

#### Versorgung

Leiterquerschnitt flexibel	0,20 mm <sup>2</sup> ... 1,50 mm <sup>2</sup>
Leiterquerschnitt starr	0,20 mm <sup>2</sup> ... 1,50 mm <sup>2</sup>
Leiterquerschnitt AWG	24 ... 16

### Schnittstellen

#### Daten: Axioline P-Lokalbus

Anschlussart	Bussockelmodul
--------------	----------------

#### Daten: PROFIBUS PA

Anschlussart	Push-in- / Steckanschluss
Anzahl der Busteilnehmer	256
Abschlusswiderstand	100 Ω

### Elektrische Eigenschaften

Maximale Verlustleistung bei Nennbedingung	17,58 W
--	---------

#### Versorgung

Versorgungsspannungsbereich	18,5 V DC ... 30,5 V DC
Stromaufnahme typisch	750 mA (24 V DC, 500 mA Last)
Stromaufnahme maximal	950 mA (18,5 V DC, 500 mA Last)

### Artikeleigenschaften

Produkttyp	Stromversorgung
Produktfamilie	Axioline P

#### Isolationseigenschaften

Überspannungskategorie	II
Verschmutzungsgrad	2

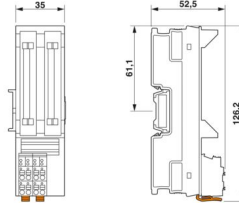
### Maße

# AXL P FBPS BASE - Sockelmodul



2316393

<https://www.phoenixcontact.com/de/produkte/2316393>

Maßzeichnung	
Breite	35 mm
Höhe	130 mm
Tiefe	125 mm

## Montage

Montageart	Tragschienenmontage
------------	---------------------

## Materialangaben

Farbe	grau
-------	------

## Umwelt- und Lebensdauerbedingungen

### Umgebungsbedingungen

Schutzart	IP20
Umgebungstemperatur (Betrieb)	-40 °C ... 70 °C (Einbaulage: Wandmontage auf waagerechter Tragschiene)
Umgebungstemperatur (Lagerung/Transport)	-40 °C ... 85 °C
Höhenlage	2000 m (über dem Meeresspiegel)
Zulässige Luftfeuchtigkeit (Betrieb)	5 % ... 95 % (keine Betauung)
Zulässige Luftfeuchtigkeit (Lagerung/Transport)	5 % ... 95 %
Schock	15g
Vibration (Betrieb)	2g

## Normen und Bestimmungen

### Normen / Bestimmungen

Normen/Bestimmungen	Störfestigkeit gegen gedämpfte Sinusschwingungen gemäß IEC 61000-4-12
---------------------	---

### PROFIBUS-Standard

Normen/Bestimmungen	IEC 61158-2
---------------------	-------------

## Zulassungen

### ATEX CE

Kennzeichnung	⊕ II 3 G Ex ec IIC T4 Gc
Zertifikat	UL 26 ATEX 3563X

### IECEX

Kennzeichnung	Ex ec IIC T4 Gc
Zertifikat	IECEX UL 26.0041X

# AXL P FBPS BASE - Sockelmodul

2316393

<https://www.phoenixcontact.com/de/produkte/2316393>



## Ex-Daten

UL, USA / Kanada

Class I, Div. 2, Groups A, B, C, D T4  
Class I, Zone 2, IIC T4

# AXL P FBPS BASE - Sockelmodul

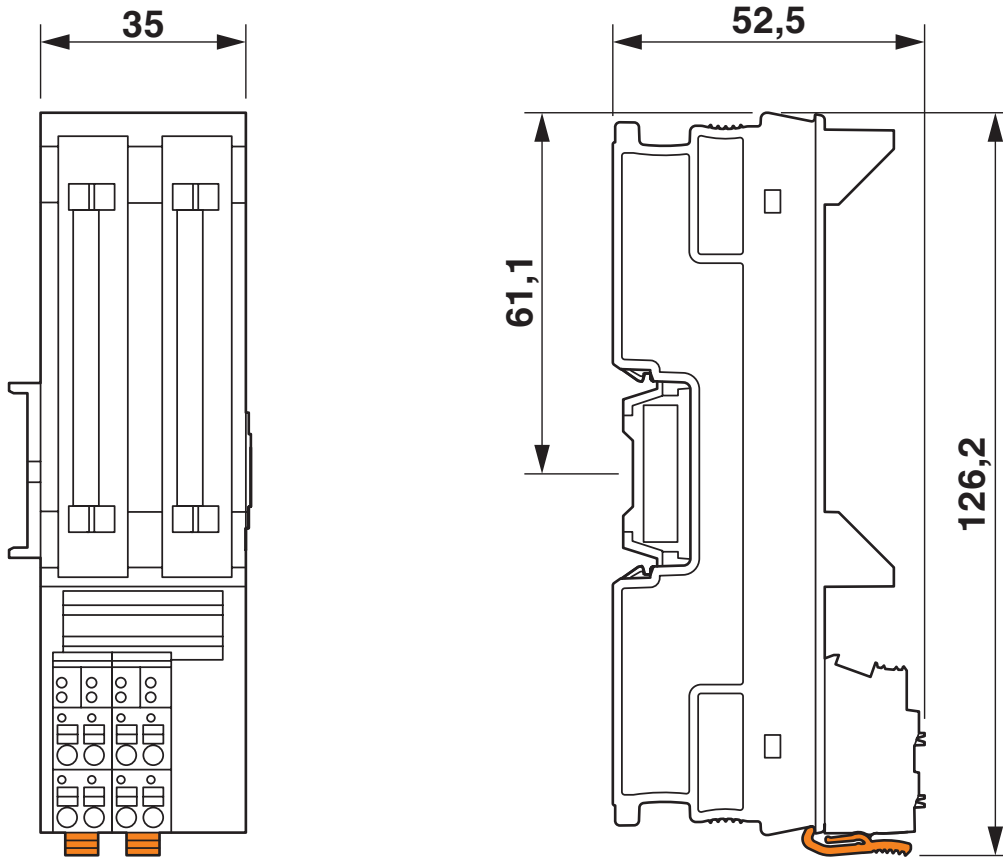
2316393

<https://www.phoenixcontact.com/de/produkte/2316393>



## Zeichnungen

Maßzeichnung



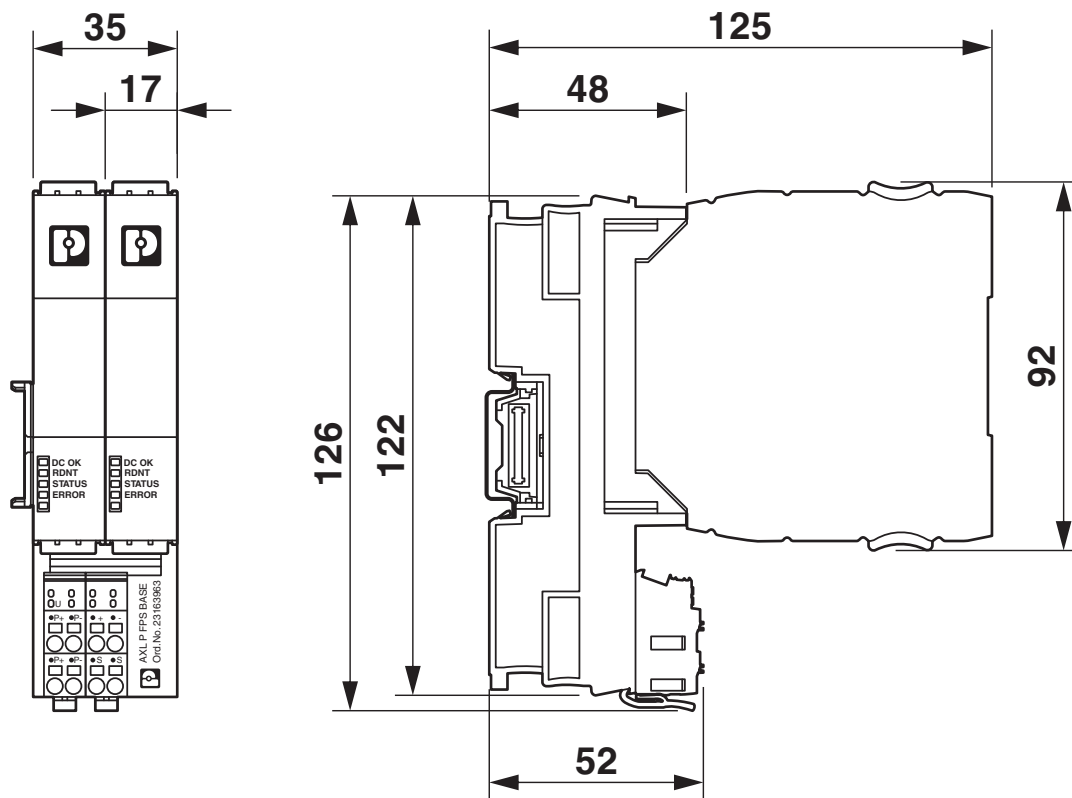
# AXL P FBPS BASE - Sockelmodul

2316393

<https://www.phoenixcontact.com/de/produkte/2316393>



Maßzeichnung



Maße bei im Sockel montierten Stromversorgungssteckern

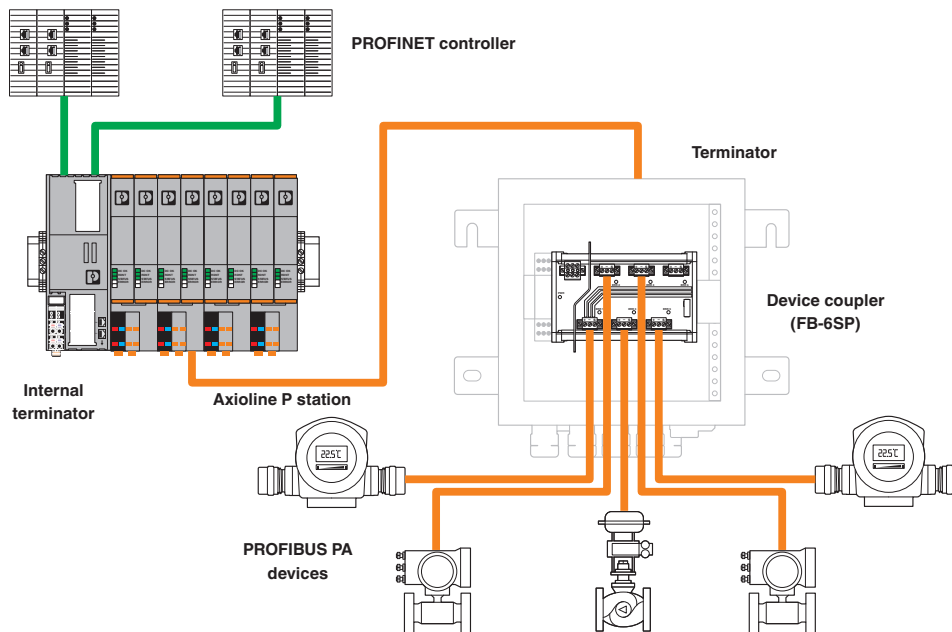
# AXL P FBPS BASE - Sockelmodul

2316393

<https://www.phoenixcontact.com/de/produkte/2316393>



## Applikationszeichnung

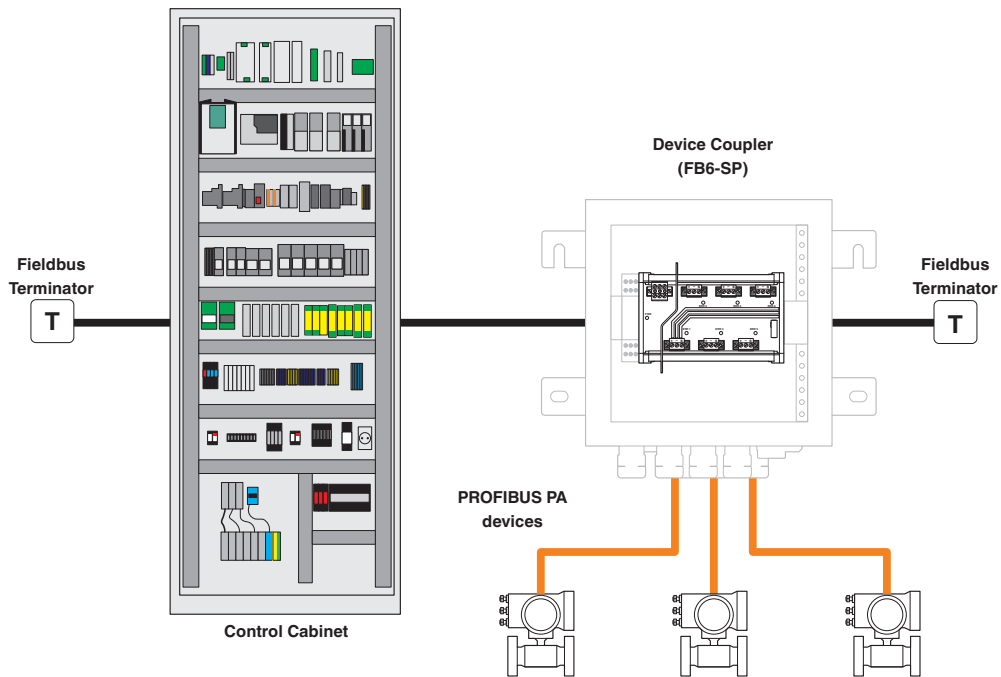


# AXL P FBPS BASE - Sockelmodul

2316393

<https://www.phoenixcontact.com/de/produkte/2316393>

## Applikationszeichnung



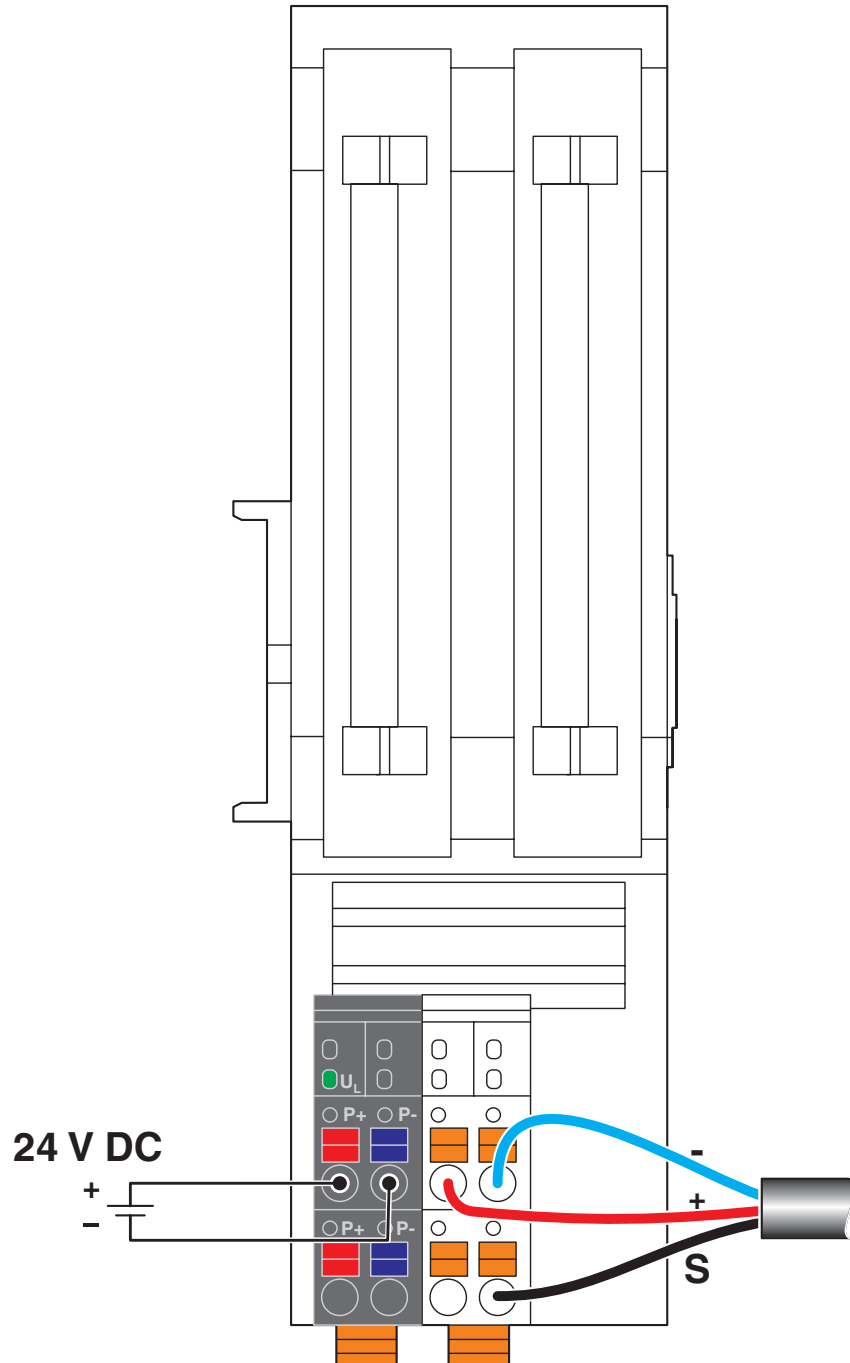
# AXL P FBPS BASE - Sockelmodul

2316393

<https://www.phoenixcontact.com/de/produkte/2316393>



## Anschlusszeichnung



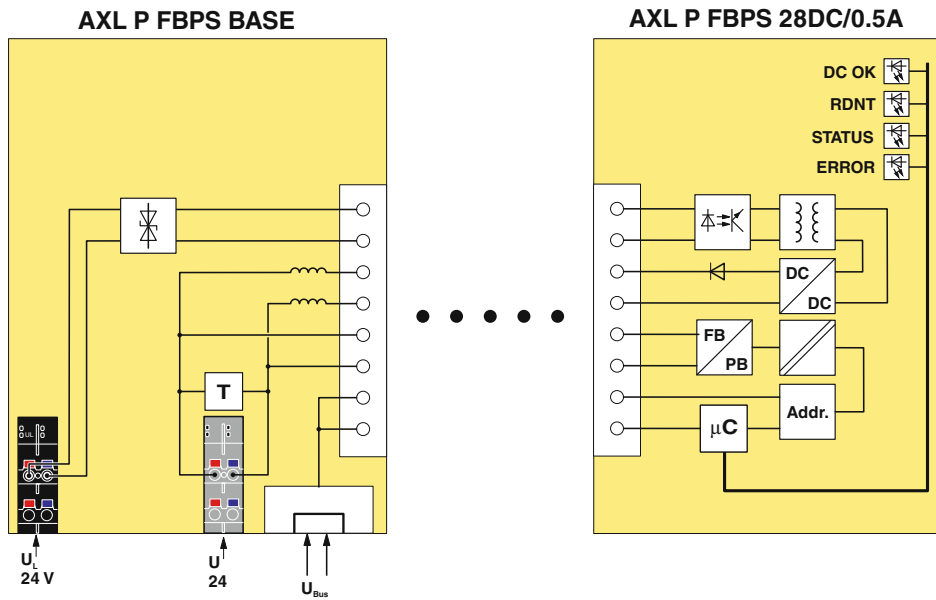
# AXL P FBPS BASE - Sockelmodul

2316393

<https://www.phoenixcontact.com/de/produkte/2316393>



## Blockschaltbild



2316393

<https://www.phoenixcontact.com/de/produkte/2316393>

## Zulassungen

 Zum Herunterladen von Zertifikaten, besuchen Sie die Produktdetailseite: <https://www.phoenixcontact.com/de/produkte/2316393>



**cULus Listed**

Zulassungs-ID: E238705



**IECEX**

Zulassungs-ID: IECEX IBE 18.0023X



**cUL Listed**

Zulassungs-ID: E196811



**UL Listed**

Zulassungs-ID: E196811



**CCC**

Zulassungs-ID: 202112308114882

# AXL P FBPS BASE - Sockelmodul



2316393

<https://www.phoenixcontact.com/de/produkte/2316393>

## Klassifikationen

### ECLASS

ECLASS-13.0	27242610
ECLASS-15.0	27242610

### ETIM

ETIM 10.0	EC001600
-----------	----------

### UNSPSC

UNSPSC 21.0	32151600
-------------	----------

2316393

<https://www.phoenixcontact.com/de/produkte/2316393>

## Environmental product compliance

### EU RoHS

Erfüllt die Anforderungen nach RoHS-Richtlinie	Ja
Ausnahmeregelungen soweit bekannt	7(a), 7(c)-I

### China RoHS

Environment friendly use period (EFUP)	EFUP-50
	Eine artikelbezogene China RoHS Deklarationstabelle finden Sie im Downloadbereich zum jeweiligen Artikel unter „Herstellereklärung“. Für alle Artikel mit EFUP-E wird keine China RoHS Deklarationstabelle ausgestellt und benötigt.

### EU REACH SVHC

Hinweis auf REACH-Kandidatenstoff (CAS-Nr.)	Lead(CAS-Nr.: 7439-92-1)
SCIP	5e8bcacc-fa0c-4611-a01f-9a110e27f0a4

Phoenix Contact 2026 © - Alle Rechte vorbehalten

<https://www.phoenixcontact.com>

PHOENIX CONTACT Deutschland GmbH

Flachsmarktstraße 8

D-32825 Blomberg

+49 52 35/3-1 20 00

[info@phoenixcontact.de](mailto:info@phoenixcontact.de)