

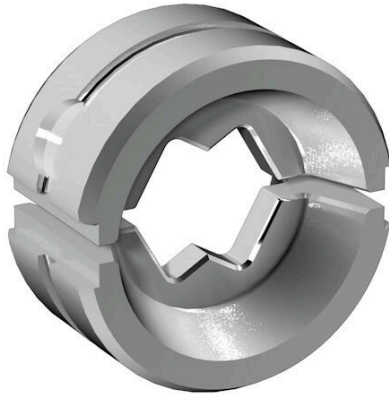
ES EPG/HPG 60 WM 50**Weidmüller Interface GmbH & Co. KG**

Klingenbergstraße 26

D-32758 Detmold

Germany

www.weidmueller.com

Abbildung ähnlich

Crimpwerkzeuge für Kabelschuhe, Verbinder und Adre-
ndhülsen mit Wechseleinsätzen

- extrem schnelles Arbeiten durch hydraulische Unterstüt-
zung
- großer Verarbeitungsbereich bis 300 mm²
- Schnellverschlusskopf um 270° drehbar
- automatische Druckbegrenzung und Überwachung mit
Drucksensor
- elektronische Steuerung und Überwachung des Press-
vorgangs
- Abspeichern aller Verpressungen und Fehlermeldungen
auf internem Speicher
- Auslesung aller Zyklen und Fehlermeldungen über USB
- Li-Ionen Akku mit Ladezustandsanzeige: 18V, 2 Ah

Allgemeine Bestelldaten

Ausführung	Einsatz Crimpwerkzeug, 50mm ² , WM-Crimp
Best.-Nr.	2469580000
Art	ES EPG/HPG 60 WM 50
GTIN (EAN)	4050118483864
VPE	1 ST

ES EPG/HPG 60 WM 50

Weidmüller Interface GmbH & Co. KG
 Klingenbergstraße 26
 D-32758 Detmold
 Germany

www.weidmueller.com

Technische Daten

Abmessungen und Gewichte

Tiefe	22 mm	Tiefe (inch)	0.8661 inch
Höhe	42 mm	Höhe (inch)	1.6535 inch
Breite	42 mm	Breite (inch)	1.6535 inch
Nettogewicht	139 g		

Umweltanforderungen

RoHS-Konformitätsstatus	Konform ohne Ausnahme
REACH SVHC	Keine SVHC über 0,1 Gew.-%

Kontaktbeschreibung

Kontaktart	Kabelschuhe der Euro-Serie	Leiterquerschnitt max. AWG	1
Leiterquerschnitt min. AWG	1	Crimpbereich, max.	50 mm ²

Crimpeinsätze

Crimpbreite	5 mm	Crimpquerschnitt Kupfer	50
Crimpbreite in mm	5		

Werkzeugdaten Crimpen

Crimpart/-profil	WM-Crimp
Kabelschuhquerschnitt	nominal 50 mm ²

Klassifikationen

ETIM 8.0	EC001282	ETIM 9.0	EC001282
ETIM 10.0	EC001282	ECLASS 14.0	21-04-90-90
ECLASS 15.0	21-04-90-90		

ES EPG/HPG 60 WM 50

Weidmüller Interface GmbH & Co. KG
 Klingenbergstraße 26
 D-32758 Detmold
 Germany

Zubehör

www.weidmueller.com

Werkzeuge



Crimpwerkzeuge für Kabelschuhe, Verbinder und Aderendhülsen mit Wechseleinsätzen

- extrem schnelles Arbeiten durch hydraulische Unterstützung
- großer Verarbeitungsbereich bis 300 mm²
- Schnellverschlusskopf um 270° drehbar
- automatische Druckbegrenzung und Überwachung mit Drucksensor
- elektronische Steuerung und Überwachung des Pressvorgangs
- Abspeichern aller Verpressungen und Fehlermeldungen auf internem Speicher
- Auslesung aller Zyklen und Fehlermeldungen über USB
- Li-Ionen Akku mit Ladezustandsanzeige: 18V, 2 Ah

Allgemeine Bestelldaten

Art	EPG 60	Ausführung
Best.-Nr.	2453810000	Presswerkzeuge, Werkzeuge, Crimpwerkzeug, 6mm ² , 300mm ² ,
GTIN (EAN)	4050118468434	Sechskantcrimp (Hexagon), WM-Crimp, Indent-Crimp, Trapezcrimp,
VPE	1 ST	Ovalcrimp
Art	HPG 60	Ausführung
Best.-Nr.	2453820000	6mm ² , 300mm ² , Sechskantcrimp (Hexagon), WM-Crimp, Indent-
GTIN (EAN)	4050118468427	Crimp, Trapezcrimp, Ovalcrimp
VPE	1 ST	

50 mm²



Die Verwendung von isolierten Verbindern sichert Anwendern eine langfristig gleichbleibende Qualität ihrer elektrischen Verbindungen.

- Große Auswahl an isolierten und nicht isolierten Kabelschuhen und Verbindern
- Rohrkabelschuhe nach üblichen Marktstandards (Euroserie)
- Presskabelschuhe gemäß DIN 46235
- Quetschkabelschuhe gemäß DIN 46234
- Isolierte Ringkabelschuhe gemäß DIN 46237
- Isolierte Stiftkabelschuhe gemäß DIN 46231

Allgemeine Bestelldaten

Art	KRN-M6/-50	Ausführung
Best.-Nr.	1496590000	Kabelschuh, 50 mm ² , 50 mm ² - 50 mm ²
GTIN (EAN)	4050118305746	
VPE	100 ST	
Art	KRN-M8/-50	Ausführung
Best.-Nr.	1496600000	Kabelschuh, 50 mm ² , 50 mm ² - 50 mm ²
GTIN (EAN)	4050118306149	
VPE	100 ST	
Art	KRN-M10/-50	Ausführung
Best.-Nr.	1496610000	Kabelschuh, 50 mm ² , 50 mm ² - 50 mm ²
GTIN (EAN)	4050118306064	
VPE	100 ST	

ES EPG/HPG 60 WM 50

Weidmüller Interface GmbH & Co. KG
 Klingenbergstraße 26
 D-32758 Detmold
 Germany

www.weidmueller.com

Zubehör

Art	KRN-M12/-50	Ausführung
Best.-Nr.	1496620000	Kabelschuh,50 mm ² ,50 mm ² - 50 mm ²
GTIN (EAN)	4050118305722	
VPE	100 ST	
Art	KRN-M14/-50	Ausführung
Best.-Nr.	1495750000	Kabelschuh,50 mm ² ,50 mm ² - 50 mm ²
GTIN (EAN)	4050118305197	
VPE	100 ST	
Art	KRN-M16/-50	Ausführung
Best.-Nr.	1496630000	Kabelschuh,50 mm ² ,50 mm ² - 50 mm ²
GTIN (EAN)	4050118306200	
VPE	100 ST	
Art	KRN-M20/-50	Ausführung
Best.-Nr.	1495840000	Kabelschuh,50 mm ² ,50 mm ² - 50 mm ²
GTIN (EAN)	4050118305364	
VPE	100 ST	
Art	KRN-M6/-50 S	Ausführung
Best.-Nr.	1494820000	Kabelschuh,50 mm ² ,50 mm ² - 50 mm ²
GTIN (EAN)	4050118304114	
VPE	25 ST	
Art	KRN-M8/-50 S	Ausführung
Best.-Nr.	1494830000	Kabelschuh,50 mm ² ,50 mm ² - 50 mm ²
GTIN (EAN)	4050118304404	
VPE	25 ST	
Art	KRN-M10/-50 S	Ausführung
Best.-Nr.	1494840000	Kabelschuh,50 mm ² ,50 mm ² - 50 mm ²
GTIN (EAN)	4050118304619	
VPE	25 ST	
Art	KWN-M6/-50 90	Ausführung
Best.-Nr.	1495950000	Kabelschuh,50 mm ² ,50 mm ² - 50 mm ²
GTIN (EAN)	4050118305388	
VPE	100 ST	
Art	KWN-M8/-50 90	Ausführung
Best.-Nr.	1495970000	Kabelschuh,50 mm ² ,50 mm ² - 50 mm ²
GTIN (EAN)	4050118305425	
VPE	100 ST	
Art	KWN-M10/-50 90	Ausführung
Best.-Nr.	1495980000	Kabelschuh,50 mm ² ,50 mm ² - 50 mm ²
GTIN (EAN)	4050118305494	
VPE	100 ST	
Art	KWN-M12/-50 90	Ausführung
Best.-Nr.	1495990000	Kabelschuh,50 mm ² ,50 mm ² - 50 mm ²
GTIN (EAN)	4050118305654	
VPE	100 ST	
Art	KWN-M14/50 90	Ausführung
Best.-Nr.	1494650000	Kabelschuh,50 mm ² ,50 mm ² - 50 mm ²
GTIN (EAN)	4050118304251	
VPE	100 ST	
Art	KWN-M16/-50 90	Ausführung
Best.-Nr.	1496000000	Kabelschuh,50 mm ² ,50 mm ² - 50 mm ²
GTIN (EAN)	4050118305630	
VPE	100 ST	

ES EPG/HPG 60 WM 50

Weidmüller Interface GmbH & Co. KG
 Klingenbergstraße 26
 D-32758 Detmold
 Germany

www.weidmueller.com

Zubehör

Art	KWN-M20/-50 90	Ausführung
Best.-Nr.	1494710000	Kabelschuh,50 mm ² ,50 mm ² - 50 mm ²
GTIN (EAN)	4050118304442	
VPE	100 ST	
Art	KWN-M6/-50 45	Ausführung
Best.-Nr.	1496270000	Kabelschuh,50 mm ² ,50 mm ² - 50 mm ²
GTIN (EAN)	4050118305937	
VPE	50 ST	
Art	KWN-M8/-50 45	Ausführung
Best.-Nr.	1496280000	Kabelschuh,50 mm ² ,50 mm ² - 50 mm ²
GTIN (EAN)	4050118306101	
VPE	50 ST	
Art	KWN-M10/-50 45	Ausführung
Best.-Nr.	1496290000	Kabelschuh,50 mm ² ,50 mm ² - 50 mm ²
GTIN (EAN)	4050118305760	
VPE	50 ST	
Art	KWN-M12/-50 45	Ausführung
Best.-Nr.	1496300000	Kabelschuh,50 mm ² ,50 mm ² - 50 mm ²
GTIN (EAN)	4050118306040	
VPE	50 ST	
Art	VSTN/-50	Ausführung
Best.-Nr.	1494750000	Kabelschuh,50 mm ² ,50 mm ² ,Keine
GTIN (EAN)	4050118304381	
VPE	50 ST	
Art	KP-M6/-50	Ausführung
Best.-Nr.	1498510000	Kabelschuh,50 mm ²
GTIN (EAN)	4050118308006	
VPE	100 ST	
Art	KP-M8/-50	Ausführung
Best.-Nr.	1498070000	Kabelschuh,50 mm ²
GTIN (EAN)	4050118307566	
VPE	100 ST	
Art	KP-M10/-50	Ausführung
Best.-Nr.	1498080000	Kabelschuh,50 mm ²
GTIN (EAN)	4050118307559	
VPE	100 ST	
Art	KP-M12/-50	Ausführung
Best.-Nr.	1498090000	Kabelschuh,50 mm ²
GTIN (EAN)	4050118307375	
VPE	100 ST	
Art	KP-M14/-50	Ausführung
Best.-Nr.	1498570000	Kabelschuh,50 mm ²
GTIN (EAN)	4050118308105	
VPE	100 ST	
Art	KP-M16/-50	Ausführung
Best.-Nr.	1498110000	Kabelschuh,50 mm ²
GTIN (EAN)	4050118307474	
VPE	100 ST	
Art	KP-M20/-50	Ausführung
Best.-Nr.	1498120000	Kabelschuh,50 mm ²
GTIN (EAN)	4050118307597	
VPE	100 ST	

ES EPG/HPG 60 WM 50

Weidmüller Interface GmbH & Co. KG
 Klingenbergstraße 26
 D-32758 Detmold
 Germany

www.weidmueller.com

Zubehör

Art	KWPN-M8/-50 90	Ausführung
Best.-Nr.	1497590000	Kabelschuh,50 mm ²
GTIN (EAN)	4050118306699	
VPE	100 ST	
Art	KWPN-M10/-50 90	Ausführung
Best.-Nr.	1497610000	Kabelschuh,50 mm ²
GTIN (EAN)	4050118307078	
VPE	100 ST	
Art	KWPN-M12/-50 90	Ausführung
Best.-Nr.	1497620000	Kabelschuh,50 mm ²
GTIN (EAN)	4050118306675	
VPE	100 ST	
Art	KWPN-M16/-50 90	Ausführung
Best.-Nr.	1497630000	Kabelschuh,50 mm ²
GTIN (EAN)	4050118307115	
VPE	100 ST	
Art	VPN/-50	Ausführung
Best.-Nr.	1498660000	Kabelschuh,50 mm ² ,50 mm ² ,Keine
GTIN (EAN)	4050118307948	
VPE	50 ST	
Art	KQN-M6/-50	Ausführung
Best.-Nr.	1493510000	Kabelschuh,50 mm ²
GTIN (EAN)	4050118303179	
VPE	50 ST	
Art	KQN-M8/-50	Ausführung
Best.-Nr.	1493150000	Kabelschuh,50 mm ²
GTIN (EAN)	4050118302868	
VPE	50 ST	
Art	KQN-M10/-50	Ausführung
Best.-Nr.	1493160000	Kabelschuh,50 mm ²
GTIN (EAN)	4050118303049	
VPE	50 ST	
Art	KQN-M12/-50	Ausführung
Best.-Nr.	1493170000	Kabelschuh,50 mm ²
GTIN (EAN)	4050118303216	
VPE	50 ST	
Art	KQN-M16/-50	Ausführung
Best.-Nr.	1493180000	Kabelschuh,50 mm ²
GTIN (EAN)	4050118302844	
VPE	50 ST	
Art	KQN-M20/-50	Ausführung
Best.-Nr.	1493530000	Kabelschuh,50 mm ²
GTIN (EAN)	4050118303513	
VPE	50 ST	
Art	KSN/-50	Ausführung
Best.-Nr.	1492820000	Kabelschuh,50 mm ² ,50 mm ²
GTIN (EAN)	4050118302769	
VPE	50 ST	
Art	VPLN/-50	Ausführung
Best.-Nr.	1492930000	Kabelschuh,50 mm ² ,50 mm ² ,Keine
GTIN (EAN)	4050118302684	
VPE	100 ST	

ES EPG/HPG 60 WM 50

Weidmüller Interface GmbH & Co. KG
Klingenbergstraße 26
D-32758 Detmold
Germany

Zubehör

www.weidmueller.com

Art	VSTN/50	Ausführung
Best.-Nr.	1493070000	Kabelschuh,50 mm ² ,50 mm ² ,Keine
GTIN (EAN)	4050118302691	
VPE	100 ST	