

# PSD-S ME B-P - Montagematerial

2700163

<https://www.phoenixcontact.com/de/produkte/2700163>

Bitte beachten Sie, dass die in diesem PDF-Dokument angezeigten Daten aus unserem Online-Katalog generiert wurden. Bitte finden Sie die vollständigen Daten in der Benutzer-Dokumentation. Es gelten unsere Allgemeinen Nutzungsbedingungen für Downloads.

Fuß für Rohr Ø 25 mm, Kunststoff, schwarz



## Kaufmännische Daten

Artikelnummer	2700163
Verpackungseinheit	1 Stück
Mindestbestellmenge	1 Stück
Verkaufsschlüssel	BF
Produktschlüssel	DRL117
GTIN	4046356491525
Gewicht pro Stück (inklusive Verpackung)	40,7 g
Gewicht pro Stück (exklusive Verpackung)	40,4 g
Zolltarifnummer	39269097
Ursprungsland	DE

## Technische Daten

### Hinweise

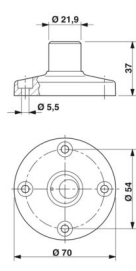
#### Hinweis zur Anwendung

Hinweis zur Anwendung	Nur für den industriellen Einsatz
-----------------------	-----------------------------------

### Artikeleigenschaften

Produkttyp	Montageelement
Produktfamilie	PSD-S
Lieferumfang	1 Stück Kunststoffschraube 1 Stück Dichtung
	1 Stück Kunststoffschraube 1 Stück Dichtung

### Maße

Maßzeichnung	
Höhe	37 mm
Durchmesser	70 mm

### Materialangaben

Farbe	schwarz
Material	PA-GF

### Umwelt- und Lebensdauerbedingungen

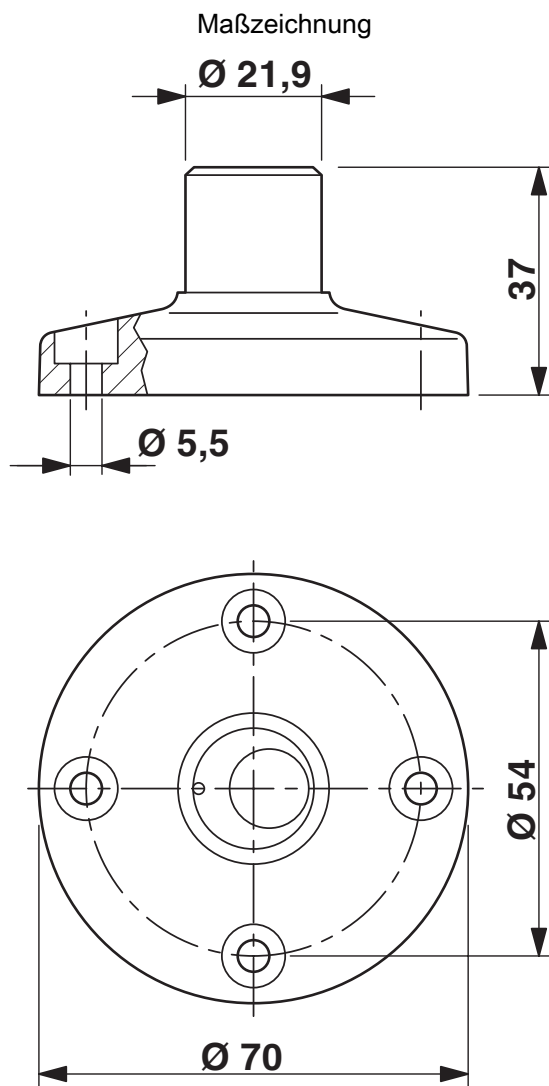
#### Umgebungsbedingungen

Schutzart	IP66 (ab Artikelrevision 01)
Umgebungstemperatur (Betrieb)	-30 °C ... 60 °C

### Montage

Montageart	Schraubmontage (Dichtung beiliegend)
Einbaulage	beliebig

## Zeichnungen



2700163

<https://www.phoenixcontact.com/de/produkte/2700163>

## Klassifikationen

### ECLASS

ECLASS-13.0	27371235
ECLASS-15.0	27371235

### ETIM

ETIM 10.0	EC001154
-----------	----------

### UNSPSC

UNSPSC 21.0	43221500
-------------	----------

## Environmental product compliance

### EU RoHS

Erfüllt die Anforderungen nach RoHS-Richtlinie	Ja, Keine Ausnahmeregelungen
--	------------------------------

### China RoHS

Environment friendly use period (EFUP)	EFUP-E
	Keine Gefahrstoffe über den Grenzwerten

### EU REACH SVHC

Hinweis auf REACH-Kandidatenstoff (CAS-Nr.)	Kein Stoff mit einem Massenanteil von mehr als 0,1 %
---	--

### EF3.1 Klimawandel

CO2e kg	0,772 kg CO2e
---------	---------------