

M23-5ES198A8L23S - Connecteur de câble



1628799

<https://www.phoenixcontact.com/fr/produits/1628799>

Veillez tenir compte du fait que les données affichées dans ce document PDF proviennent de notre catalogue en ligne. Vous trouverez les données complètes dans la documentation utilisateur. Nos conditions générales d'utilisation des téléchargements sont applicables.



M23, Connecteur de câble, application: Puissance, série: M23 PRO, droit, long, blindé: oui, Verrouillage rapide ONECLICK, Nombre de pôles: 5+PE, type de contact: Connecteur femelle, Raccordement à sertir, plage de diamètre de câble: 7,5 mm ... 12 mm, codage: N, L'article est sans plomb, conformément à la directive RoHS II, sans exception 6c (Pb < 0,1 %)

L'illustration montre le produit avec des contacts à sertir équipés. Veuillez commander séparément les contacts à sertir.

Avantages

- Solutions de verrouillages rapides et standard compatibles avec les modèles de tous les fabricants
- Verrouillage rapide ONECLICK avec position de fermeture unique au niveau visuel, sonore et de l'haptique
- Fiables dans les conditions les plus rudes : connecteurs de câbles avec frein anti-vibration
- Conception moderne, homogène pour un confort de commande élevé
- Connectorisation des câbles aisée et à un prix avantageux : blindage uniforme de M17 à M40

Données commerciales

Référence	1628799
Conditionnement	1 Unité(s)
Commande minimum	1 Unité(s)
Clé de vente	ABRBBB
Product key	ABRBBB
GTIN	4055626618876
Poids par pièce (emballage compris)	158,3 g
Poids par pièce (hors emballage)	142,56 g
Numéro du tarif douanier	85366990
Pays d'origine	DE

Caractéristiques techniques

Remarques

Conseil pour commander:	Commander séparément les contacts à sertir 6 x Ø 2 mm
Consigne de sécurité	
Consigne de sécurité	<p>AVERTISSEMENT : les connecteurs ne doivent pas être déconnectés ou connectés sous charge. Un non-respect et une utilisation non conforme peuvent conduire à des dommages matériels et/ou corporels.</p> <ul style="list-style-type: none"> • AVERTISSEMENT : ne mettre en service que des produits en parfait état de fonctionnement. Vérifier régulièrement que les produits ne présentent aucun dommage. Mettre immédiatement les produits défectueux hors service. Remplacer les produits endommagés. Toute réparation est impossible. • AVERTISSEMENT : l'installation et l'utilisation du produit sont strictement réservées à des électriciens professionnels qualifiés en tenant compte des consignes de sécurité suivantes. Le personnel qualifié doit être familiarisé avec les principes de base de l'électrotechnique. Il doit être en mesure de reconnaître et d'éviter les dangers. Le symbole correspondant sur l'emballage indique qu'un personnel qualifié en électrotechnique est requis pour l'installation et l'exploitation. • Les produits sont destinés à une utilisation dans les domaines de la construction d'appareils électriques, d'installations et d'automates. • Lors de l'utilisation des connecteurs à l'extérieur, ces derniers doivent être tout particulièrement protégés des influences environnementales. • Il est interdit de manipuler ou d'ouvrir les produits confectionnés de manière inadéquate. • Utiliser uniquement des contre-fiches avec les spécifications des normes indiquées dans les caractéristiques techniques (p. ex. celles indiquées dans les accessoires du produit sur le web à l'adresse phoenixcontact.com/products). • En cas d'utilisation directe du produit en relation avec des marques étrangères, la responsabilité incombe à l'utilisateur. • Pour des tensions de service > 50 VAC, les boîtiers de connecteurs conducteurs doivent être mis à la terre • Veiller à ce que la terre fonctionnelle ou de protection soit raccordée correctement. • Pour la combinaison de plusieurs circuits électriques dans un câble et/ou un connecteur, les normes suivantes s'appliquent : VDE 0100/1.97 § 411.1.3.2 et DIN EN 60 204/11.98 § 14.1.3 • Utiliser uniquement les outils recommandés par Phoenix Contact • Les instructions d'installation/documents Design In disponibles sur le web à l'adresse phoenixcontact.com/products dans la zone de téléchargement dans le produit doivent être respectés. • Utiliser le connecteur uniquement lorsqu'il est enfiché à fond et verrouillé. • Lors de la pose du conducteur, veiller à ce que la charge de traction exercée sur les connecteurs ne soit pas supérieure aux

M23-5ES198A8L23S - Connecteur de câble



1628799

<https://www.phoenixcontact.com/fr/produits/1628799>

	limites normatives fixées.
	<ul style="list-style-type: none">• Respecter le rayon de courbure minimum du câble. Poser le conducteur sans le soumettre à une torsion.
	<ul style="list-style-type: none">• En mode de fonctionnement normal, le connecteur se réchauffe. En fonction des conditions ambiantes, la surface du connecteur peut continuer à se réchauffer. Dans ce cas, il incombe à l'utilisateur d'apposer les panneaux d'avertissement (ex. DIN EN ISO 13732-1:2008-12).

Propriétés du produit

Type de produit	Connecteur circulaire (côté câble)
Gamme de produits	M23 PRO

Connecteur

Raccordement 1

Type tête	connecteur femelle
-----------	--------------------

Corps isolant

Remarque	Conseil pour commander: Commander séparément les contacts à sertir 6 x Ø 2 mm
Détrompage	N
Matériau (Corps isolant)	PA 6.6
Cycles d'enfichage	100
Type de raccordement	Raccordement à sertir
Type de contact	Connecteur femelle
Application	Puissance
Nombre de pôles	6
Enfichable	5+PE
Hauteur d'installation	3000 m
Nombre (Groupe de contacts 1)	6
Diamètre de contact (Groupe de contacts 1)	2 mm
Cordon Section min. (Groupe de contacts 1)	0,25 mm ²
Cordon Section max. (Groupe de contacts 1)	4 mm ²
Courant de référence Contact (Groupe de contacts 1)	30 A (avec section de raccordement max.)
Tension de référence Contact (Groupe de contacts 1)	630 V
Tension de tenue aux chocs assignée	6 kV
Catégorie de surtension	III
Degré de pollution	3

Boîtier

Version	Boîtier pour connecteur de câble
Type de filetage	M23
Type	droit, long
Mode de verrouillage	Verrouillage rapide ONECLICK
Raccordement à filetage Pg	sans
Matériau du boîtier	GD-Zn

M23-5ES198A8L23S - Connecteur de câble



1628799

<https://www.phoenixcontact.com/fr/produits/1628799>

Indice de protection (enfiché)	IP66/IP68 (2 m / 24 h) IP69K
--------------------------------	------------------------------

Joint

Diamètre extérieur du câble	7,5 mm ... 12 mm
Matériau du joint	FKM

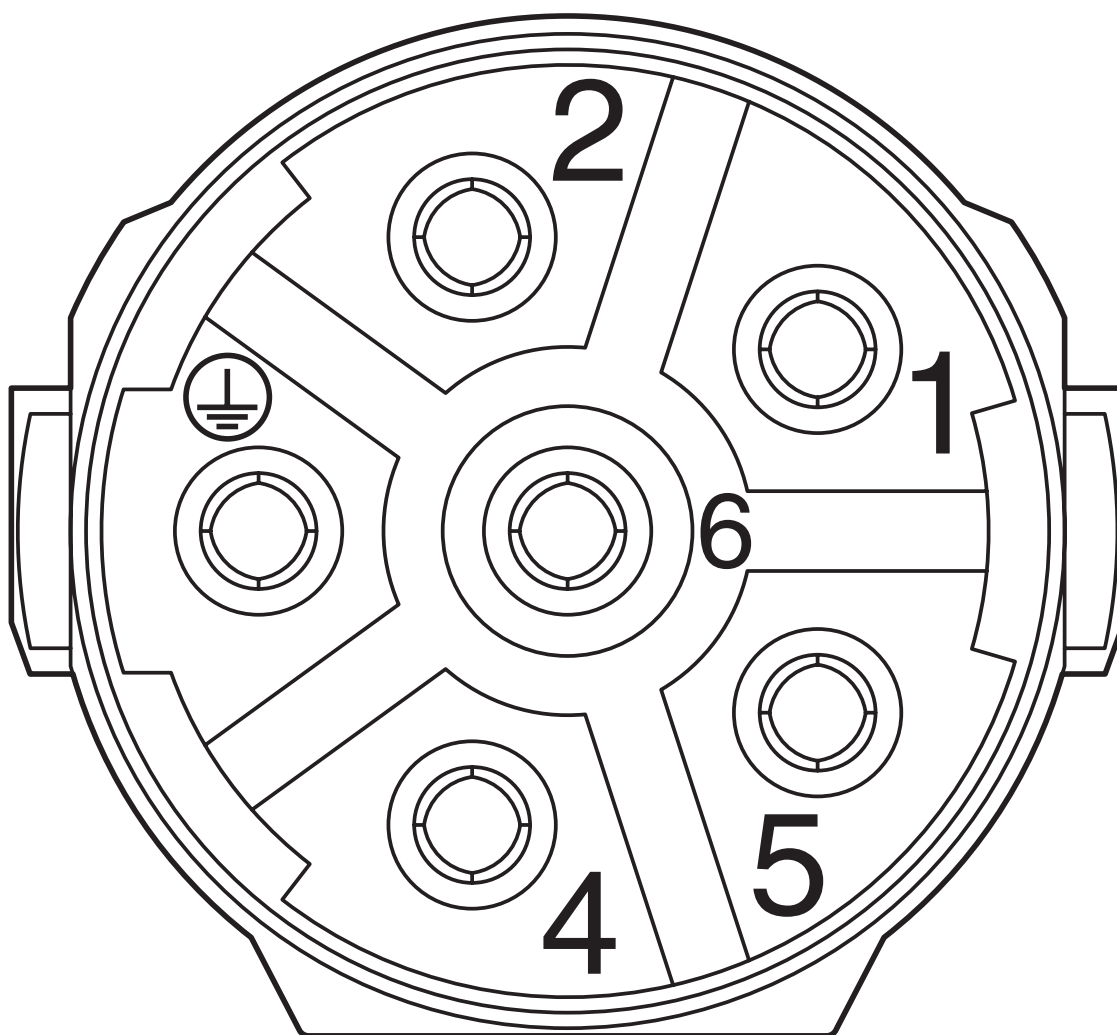
Conditions environnementales et de durée de vie

Conditions ambiantes

Température ambiante (fonctionnement)	-40 °C ... 105 °C (voir derating)
Température permanente	125 °C (DIN EN 60512-9-2 / 1000 h)

Dessins

Dessin schématique



Brochage

M23-5ES198A8L23S - Connecteur de câble

1628799

<https://www.phoenixcontact.com/fr/produits/1628799>

Diagramme



I = intensité, ϑ = température ambiante, 3 x 30 A (courbe 1), 3 x 24 A (courbe 2)


M23-5ES198A8L23S - Connecteur de câble



1628799

<https://www.phoenixcontact.com/fr/produits/1628799>

Homologations

 To download certificates, visit the product detail page: <https://www.phoenixcontact.com/fr/produits/1628799>



UL Listed

Identifiant de l'homologation: E468743-20190627



cUL Listed

Identifiant de l'homologation: E468743-20190627

M23-5ES198A8L23S - Connecteur de câble



1628799

<https://www.phoenixcontact.com/fr/produits/1628799>

Classifications

ECLASS

ECLASS-13.0	27440116
ECLASS-15.0	27440116

ETIM

ETIM 10.0	EC002635
-----------	----------

UNSPSC

UNSPSC 21.0	39121400
-------------	----------

M23-5ES198A8L23S - Connecteur de câble



1628799

<https://www.phoenixcontact.com/fr/produits/1628799>

Conformité environnementale

EU RoHS

Conforme aux exigences de la directive RoHS

Oui, Aucun exception

China RoHS

Environment friendly use period (EFUP)

EFUP-E

Aucune substance dangereuse au-dessus des valeurs limites

EU REACH SVHC

Indication de substance soumise à autorisation REACH (n° CAS)

Aucun substance na un taux pondéral supérieur à 0,1 %

Phoenix Contact 2026 © - Tous droits réservés

<https://www.phoenixcontact.com>

PHOENIX CONTACT SAS

52 Boulevard de Beaubourg Emerainville

77436 Marne La Vallée Cedex 2 France

+33 (0) 1 60 17 98 98

documentation@phoenixcontact.fr