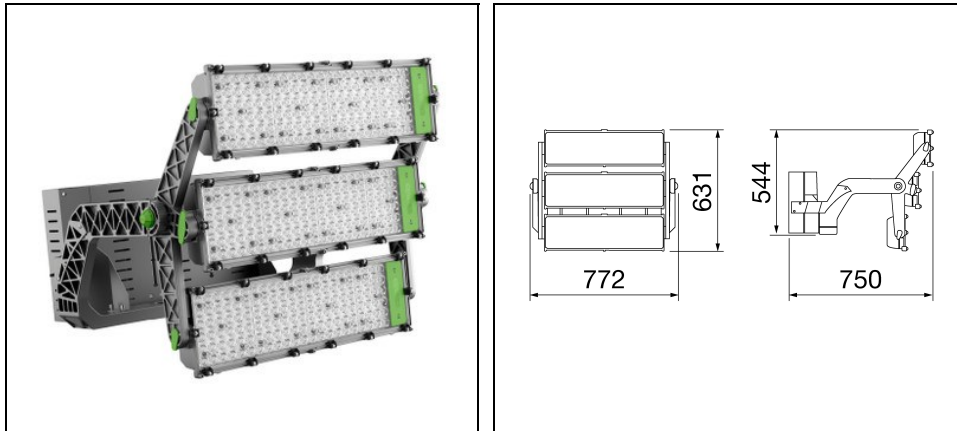


SPATIUM PRO 3M ASYMMETRIC

Artikelnummer GWP3333AB857



Beschreibung

Leistungsstarker LED-Scheinwerfer für die Außenbeleuchtung von großen Bereichen, wie Parkplätzen, Häfen, großen Industriegebieten, Flughäfen und Binnenterminals

- Die Blöcke sind versetzt angeordnet, um eine bessere Wärmeableitung zu ermöglichen und die Effizienz und Lebensdauer des Systems zu erhöhen
- Der Strahler hat eine graphitgraue Oberfläche mit dreiwertiger Beschichtung für maximale Oxidationsbeständigkeit und ist mit einem integrierten „selbstreinigenden“ Wärmeableitungssystem ausgestattet
- Der Scheinwerfer ist in den Farbtemperaturen 3.000K, 4.000K oder 5.700K und mit einer Farbwiedergabe von CRI>70 (5 SDCM) oder CRI>80 (3 SDCM) verfügbar
- Die Baureihe umfasst außerdem 4 Optiken: eine 40° rotationssymmetrische, eine symmetrische/elliptische Optik und 2 asymmetrische Optiken
- Bei DALI-Ausführungen kann das externe Netzteil am Bügel oder abgesetzt befestigt werden. Das Netzteil ist für einphasige Stromnetze geeignet
- Es ist gegen Überspannungen von bis zu 6kV im RCCB-Mode und 10kV im Common-Mode ausgelegt
- Das von GEWISS entwickelte optische System T.I.R.Ex mit hochtransparenten PMMA-HT-Linsen ermöglicht eine vollständige Kontrolle über den Lichtstrahl und bietet eine hohe Flexibilität bei der Gestaltung der Umgebung mit hoher qualitativer und quantitativer Leistung
- Er besteht aus drei Modulen, die jeweils mit einem Ventil zur Belüftung und zum Schutz vor Kondensation ausgestattet und gegen unbeabsichtigte Stöße gesichert sind
- Die Rotationsvorrichtung zwischen der Halterung und den optischen Modulen ist ein kegelstumpfförmiges System aus Aluminium mit einem integrierten Goniometer, das eine einfache Orientierungskontrolle ermöglicht und mit Bolzen und Gewindestiften befestigt wird, um die Stabilität jedes einzelnen Moduls auf Dauer zu gewährleisten
- L90B10 (Tq 25°C) > 100.000 h; L80B10 (Tq 25°C) > 150.000 h

Um die ständige Aktualisierung unserer Produkte zu fördern, behält sich PERFORMANCE IN LIGHTING das Recht vor, Änderungen ohne vorherige Ankündigung vorzunehmen. Daher wird immer empfohlen, die neueste Version zu lesen, die auf der Website www.performanceinlighting.com veröffentlicht ist. Gelieferte Lumenleistungen und Stromverbrauch, einschließlich Verluste, unterliegen einer Toleranz von +/-7 %. Wenn nicht anders angegeben, gelten die Werte für eine Umgebungstemperatur von 25°C. Die Garantiebedingungen sind unter <https://www.performanceinlighting.com/gr/company/led-warranty>

Produktdaten

ETIM-Gruppe:	EG000027	ETIM-Klasse:	EC001744
--------------	----------	--------------	----------

Allgemeine Eigenschaften

Fassung:	LED	Leuchtmittel:	LED
Leuchtenlichtstrom [lm]:	119000	Leistung [W]:	1200 W
Lichtausbeute [lm/W]:	99	CRI:	80
Farbtemperatur [K]:	5700	Farbe / Veredelung:	Graphite grey / Graphitgrau
Schutzart IP:	IP66	Schlagfestigkeit / Schlagenergie:	IK08 5J xx5
Schutzklasse:	I	Optik:	A1 - Asymmetrische
Abstrahlwinkel:	45°	Nettogewicht [kg]:	28,505
Gesamte Länge [mm]:	772	Gesamte Breite [mm]:	631
Gesamte Höhe [mm]:	750		

Mechanische Eigenschaften

Gehäusematerial:	Aluminium	Diffusormaterial:	Glas
Glühfadentest [°C]:	0		

Installation

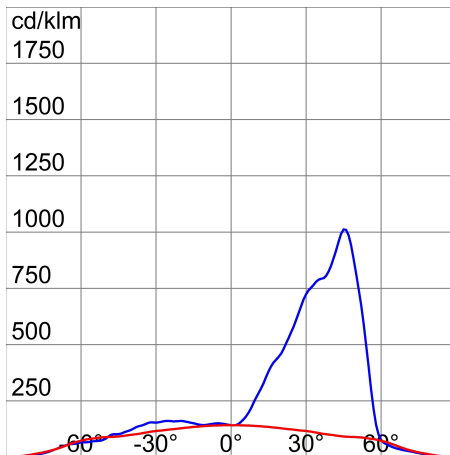
Anwendungsbereich:	Außenbeleuchtung	Min. Umgebungstemperatur [°C]:	-25
Max. Umgebungstemperatur [°C]:	50		

Lichteigenschaften

MacAdam:	5	Lumen maintenance:	L90B10@100000h
Verteilung der Lichtemission:	Direct	IPEA* (Flächen, Kreisverkehre):	A
IPEA* (Grünzonen):	B		

Um die ständige Aktualisierung unserer Produkte zu fördern, behält sich PERFORMANCE IN LIGHTING das Recht vor, Änderungen ohne vorherige Ankündigung vorzunehmen. Daher wird immer empfohlen, die neueste Version zu lesen, die auf der Website www.performanceinlighting.com veröffentlicht ist. Gelieferte Lumenleistungen und Stromverbrauch, einschließlich Verluste, unterliegen einer Toleranz von +/-7 %. Wenn nicht anders angegeben, gelten die Werte für eine Umgebungstemperatur von 25°C. Die Garantiebedingungen sind unter <https://www.performanceinlighting.com/gr/company/led-warranty>

Photometrische Daten



Versorgungseinheit (bitte extra bestellen)

SPATIUM PRO 3M



GWP30018
Einzelner Treiber 0-10 V 220-240 V



GWP30016
Einzelner Treiber DALI 220-240 V



GWP30036
Treiberbox 0-10 V 220-240 V



GWP30034
Treiberbox DALI 220-240 V

Optionales Zubehör

SPATIUM PRO 3M

Um die ständige Aktualisierung unserer Produkte zu fördern, behält sich PERFORMANCE IN LIGHTING das Recht vor, Änderungen ohne vorherige Ankündigung vorzunehmen. Daher wird immer empfohlen, die neueste Version zu lesen, die auf der Website www.performanceinlighting.com veröffentlicht ist. Gelieferte Lumenleistungen und Stromverbrauch, einschließlich Verluste, unterliegen einer Toleranz von +/- 7 %. Wenn nicht anders angegeben, gelten die Werte für eine Umgebungstemperatur von 25°C. Die Garantiebedingungen sind unter <https://www.performanceinlighting.com/gr/company/led-warranty>



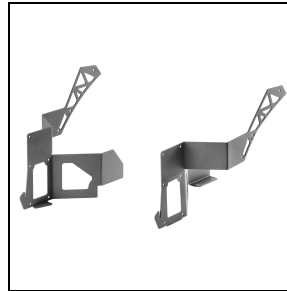
GWP30004
Halterung für Laserpointer



GWP30002
Blendschutzraster für
rotationssymmetrische Optikversionen



GWP30003
Blende für symmetrische oder
rotationssymmetrische Optikversionen

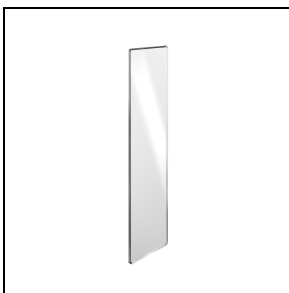


GWP30005
Netzteilhalterung



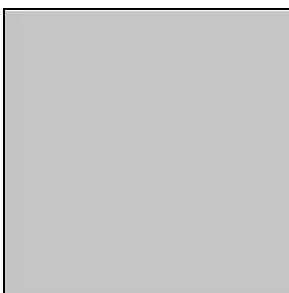
GWP30037
Anschlusssatz für 3 Einzeltreiber

SPATIUM PRO 3M - SYMM



GWP30006
Ersatzglas für Versionen mit
symmetrischer Optik

SPATIUM PRO 3M - ASYMM



GWP30009
Ersatzglas für Versionen mit
asymmetrischer Optik

Um die ständige Aktualisierung unserer Produkte zu fördern, behält sich PERFORMANCE IN LIGHTING das Recht vor, Änderungen ohne vorherige Ankündigung vorzunehmen. Daher wird immer empfohlen, die neueste Version zu lesen, die auf der Website www.performanceinlighting.com veröffentlicht ist. Gelieferte Lumenleistungen und Stromverbrauch, einschließlich Verluste, unterliegen einer Toleranz von $\pm 7\%$. Wenn nicht anders angegeben, gelten die Werte für eine Umgebungstemperatur von 25°C. Die Garantiebedingungen sind unter <https://www.performanceinlighting.com/qr/company/led-warranty>