

TCP 32DC/15A F - Thermischer Geräteschutzschalter



1499943

<https://www.phoenixcontact.com/de/produkte/1499943>

Bitte beachten Sie, dass die in diesem PDF-Dokument angezeigten Daten aus unserem Online-Katalog generiert wurden. Bitte finden Sie die vollständigen Daten in der Benutzer-Dokumentation. Es gelten unsere Allgemeinen Nutzungsbedingungen für Downloads.



1-kanaliger, thermischer Geräteschutzschalter zum Schutz von Verbrauchern an bis zu 32 V DC bei Überlast. Sicherungstyp: flink. Steckbar auf Sicherungsklemmen und Schnittstellen für Flachstecksicherung der Form C nach Standard ISO 8820-3. Mit festem Nennstrom: 15 A

Ihre Vorteile

- Schnelle ersatzteillose Wiederinbetriebnahme nach einem Fehlerfall dank Wiedereinschaltbarkeit
- Problemloses Umrüsten von bestehenden Anlagen mit Kfz-Flachsicherungen durch identisches Steckerbild
- Einfache Identifikation des Nennstromwertes über farbliche Kennzeichnung

Kaufmännische Daten

Artikelnummer	1499943
Verpackungseinheit	100 Stück
Mindestbestellmenge	1 Stück
Verkaufsschlüssel	CE
Produktschlüssel	CLA112
GTIN	4063151955571
Gewicht pro Stück (inklusive Verpackung)	4,687 g
Gewicht pro Stück (exklusive Verpackung)	4,687 g
Zolltarifnummer	85362010
Ursprungsland	CN

Technische Daten

Artikeleigenschaften

Produkttyp	Geräteschutzschalter thermisch
Bauform	Stecker
Polzahl	1
Anzahl der Kanäle	1

Isolationseigenschaften

Schutzklasse	III
--------------	-----

Elektrische Eigenschaften

Sicherung	thermisch
-----------	-----------

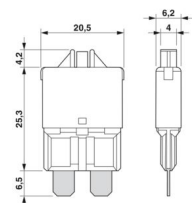
Allgemein

Bemessungsspannung	max. 32 V DC
Bemessungsstrom I_N	15 A
Erforderliche Vorsicherung	Nur erforderlich, wenn I_{max} der Versorgung > Kurzschlusschaltvermögen.
Bemessungskurzschlusschaltvermögen I_{cn}	150 A (≥ 3 Abschaltungen)
Kurzschlusschaltvermögen	150 A (≥ 3 Abschaltungen)
	2000 A (≥ 1 Abschaltung)
Sicherung	thermisch
Spannungsfall	< 150 mV
Kontaktausführung	Form C nach ISO 8820-3

Anschlussdaten

Anschlussart	steckbar
--------------	----------

Maße

Maßzeichnung	
Breite	6,2 mm
Höhe	19,7 mm
Tiefe	29,5 mm

Materialangaben

Farbe	lichtblau (RAL 5012)
Material	CuSn
Brennbarkeitsklasse nach UL 94	V-0

TCP 32DC/15A F - Thermischer Geräteschutzschalter



1499943

<https://www.phoenixcontact.com/de/produkte/1499943>

Isolierstoff	PA 6
Material Gehäuse	PA 6

Mechanische Eigenschaften

Mechanische Daten

Offene Seitenwand	Nein
-------------------	------

Umwelt- und Lebensdauerbedingungen

Umgebungsbedingungen

Schutzart	IP30 (Betätigungsbereich)
Umgebungstemperatur (Betrieb)	-40 °C ... 85 °C
Umgebungstemperatur (Lagerung/Transport)	-40 °C ... 125 °C

Montage

Montageart	auf Basiselement
------------	------------------

TCP 32DC/15A F - Thermischer Geräteschutzschalter

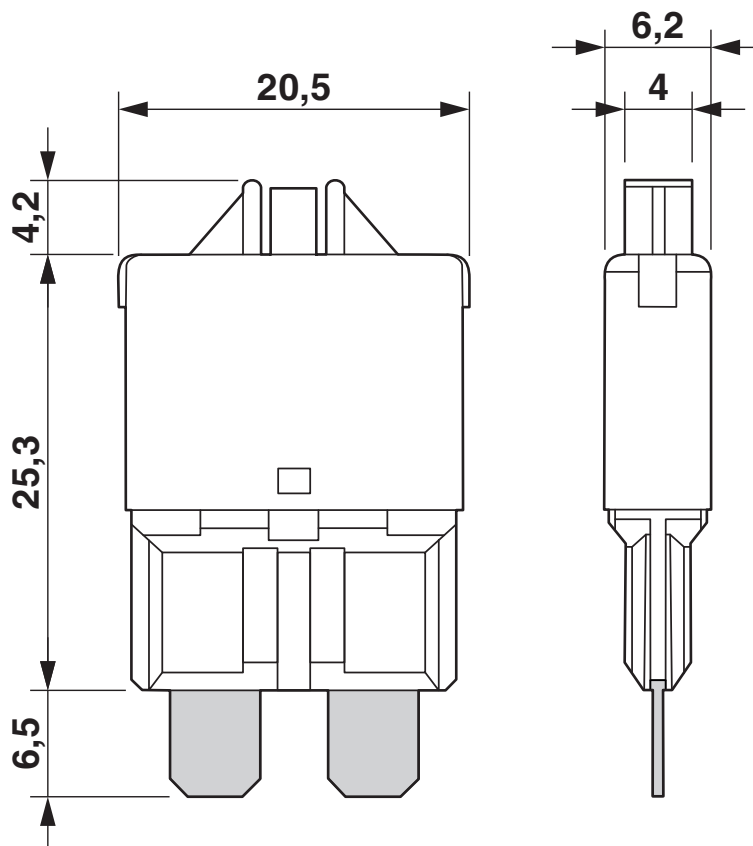
1499943

<https://www.phoenixcontact.com/de/produkte/1499943>

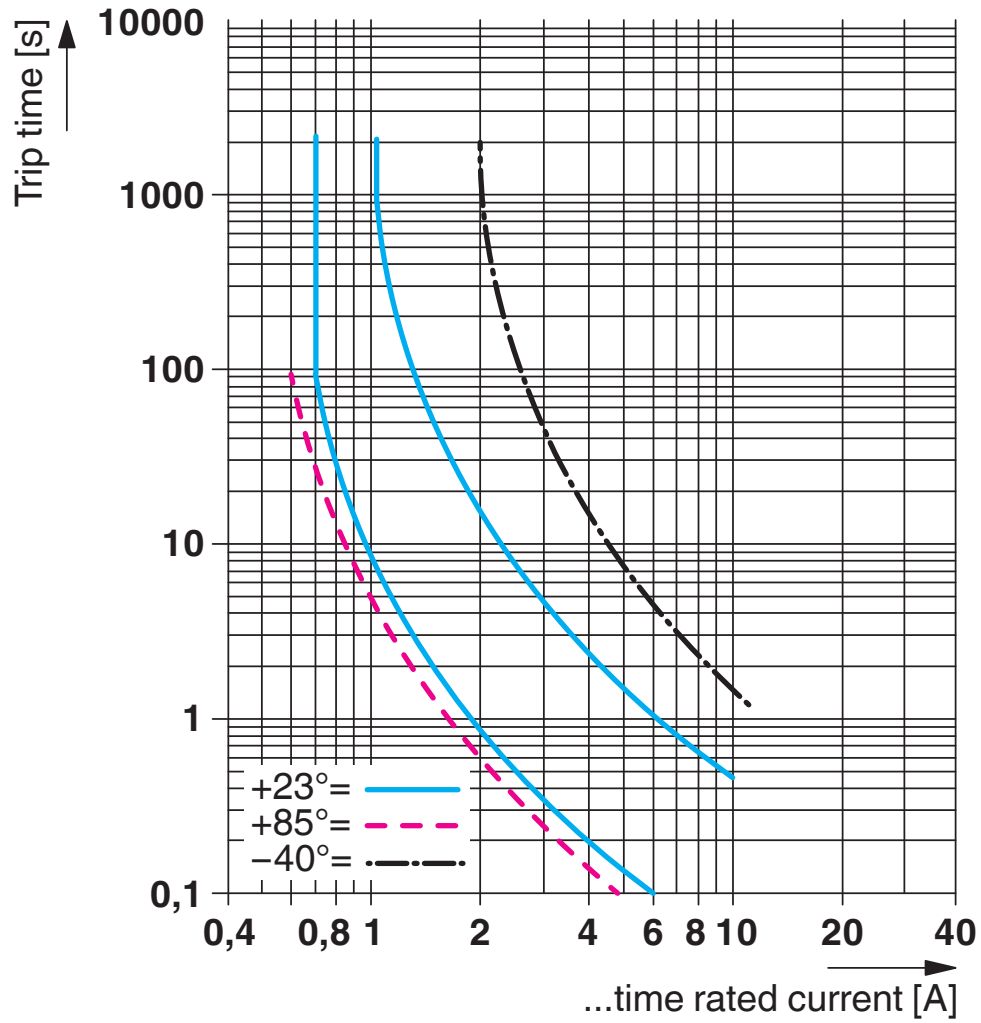


Zeichnungen

Maßzeichnung



Diagramm



Auslösekennlinie

1499943

<https://www.phoenixcontact.com/de/produkte/1499943>

Klassifikationen

ECLASS

ECLASS-13.0	27140401
ECLASS-15.0	27140401

ETIM

ETIM 10.0	EC003538
-----------	----------

UNSPSC

UNSPSC 21.0	39121400
-------------	----------

1499943

<https://www.phoenixcontact.com/de/produkte/1499943>

Environmental product compliance

EU RoHS

Erfüllt die Anforderungen nach RoHS-Richtlinie	Ja, Keine Ausnahmeregelungen
--	------------------------------

China RoHS

Environment friendly use period (EFUP)	EFUP-E
	Keine Gefahrstoffe über den Grenzwerten

EU REACH SVHC

Hinweis auf REACH-Kandidatenstoff (CAS-Nr.)	Kein Stoff mit einem Massenanteil von mehr als 0,1 %
---	--

Phoenix Contact 2026 © - Alle Rechte vorbehalten
<https://www.phoenixcontact.com>

PHOENIX CONTACT Deutschland GmbH
Flachmarktstraße 8
D-32825 Blomberg
+49 52 35/3-1 20 00
info@phoenixcontact.de