

BLZP 5.08HC/24/270LR SN OR BX

Weidmüller Interface GmbH & Co. KG
 Klingenbergstraße 26
 D-32758 Detmold
 Germany

www.weidmuller.com

Produktbild



Buchsenstecker mit Schraubanschluss in Zugbügeltechnik für Leiteranschluss mit rechtwinkliger (90° bzw. 270°) Abgangsrichtung. Die Buchsenstecker bieten Platz für Beschriftungen und können kodiert werden. Befestigung mittels Flansch oder Löseriegel möglich. Sie bieten zusätzlich integrierte Plus/Minus-Schraube, Leiteruntersteckschutz und werden mit geöffnetem Zugbügel geliefert. HC = High Current.

Allgemeine Bestelldaten

| | |
|--------------------|--|
| Ausführung | Leiterplattensteckverbinder, Buchsenstecker, 5.08 mm, Polzahl: 24, 270°, Zugbügelanschluss, Klemmbereich, max. : 4 mm ² , Box |
| Best.-Nr. | 1947750000 |
| Art | BLZP 5.08HC/24/270LR SN OR BX |
| GTIN (EAN) | 4032248624140 |
| VPE | 12 ST |
| Produkt-Kennzahlen | IEC: 400 V / 23 A / 0.2 - 4 mm ² UL: 300 V / 20 A / AWG 26 - AWG 12 |
| Verpackung | Box |

BLZP 5.08HC/24/270LR SN OR BX

Weidmüller Interface GmbH & Co. KG
 Klingenbergstraße 26
 D-32758 Detmold
 Germany

www.weidmueller.com

Technische Daten

Zulassungen

Zulassungen



| | |
|------------------------|-----------------------------|
| ROHS | Konform |
| UL File Number Search | UL Webseite |
| Zertifikat-Nr. (cURus) | E60693 |

Abmessungen und Gewichte

| | | | |
|--------------|-----------|---------------|-------------|
| Tiefe | 29.5 mm | Tiefe (inch) | 1.1614 inch |
| Höhe | 17.7 mm | Höhe (inch) | 0.6968 inch |
| Breite | 131.74 mm | Breite (inch) | 5.1866 inch |
| Nettogewicht | 45.35 g | | |

Umweltanforderungen

| | |
|-------------------------|----------------------------|
| RoHS-Konformitätsstatus | Konform ohne Ausnahme |
| REACH SVHC | Keine SVHC über 0,1 Gew.-% |

Systemkennwerte

| | | | |
|--------------------------------------|--|------------------|----------------------------|
| Produktfamilie | OMNIMATE Signal - Serie BL/SL 5.08 | | |
| Anschlussart | Feldanschluss | | |
| Leiteranschlussstechnik | Zugbügelanschluss | | |
| Raster in mm (P) | 5.08 mm | | |
| Raster in Zoll (P) | 0.200 " | | |
| Leiterabgangsrichtung | 270° | | |
| Polzahl | 24 | | |
| L1 in mm | 116.84 mm | | |
| L1 in Zoll | 4.600 " | | |
| Anzahl Reihen | 1 | | |
| Polreihenanzahl | 1 | | |
| Bemessungsquerschnitt | 4 mm ² | | |
| Berührungsschutz nach DIN VDE 57 106 | fingersicher | | |
| Berührungsschutz nach DIN VDE 0470 | IP 20 gesteckt/ IP 10 ungesteckt | | |
| Schutzart | IP20 | | |
| Durchgangswiderstand | ≤5 mΩ | | |
| Kodierbar | Ja | | |
| Abisolierlänge | 7 mm | | |
| Klemmschraube | M 2,5 | | |
| Schraubendreherklinge | 0,6 x 3,5, PH 1, PZ 1 | | |
| Schraubendreherklinge Norm | DIN 5264, ISO 8764/2-PH, ISO 8764/2-PZ | | |
| Steckzyklen | 25 | | |
| Steckkraft/Pol, max. | 10 N | | |
| Ziehkraft/Pol, max. | 9 N | | |
| Anzugsdrehmoment | Drehmoment Typ | Leiteranschluss | |
| | Nutzungsinformationen | Anzugsdrehmoment | min. 0.4 Nm max. 0.5 Nm |

Werkstoffdaten

| | | | |
|-----------------------|----------|--------------------|--------|
| Isolierstoff | PBT | Farbe | orange |
| Farbtabelle (ähnlich) | RAL 2000 | Isolierstoffgruppe | IIIa |

BLZP 5.08HC/24/270LR SN OR BX

Weidmüller Interface GmbH & Co. KG
 Klingenbergstraße 26
 D-32758 Detmold
 Germany

www.weidmueller.com

Technische Daten

| | | | |
|---------------------------------|----------|---------------------------------|----------------------------|
| Kriechstromfestigkeit (CTI) | ≥ 200 | Moisture Level (MSL) | |
| Brennbarkeitsklasse nach UL 94 | V-0 | Kontaktmaterial | Cu-leg |
| Kontaktoberfläche | verzinkt | Schichtaufbau - Steckkontakt | 4...8 µm Sn hot-dip tinned |
| Lagertemperatur, min. | -40 °C | Lagertemperatur, max. | 70 °C |
| Betriebstemperatur, min. | -50 °C | Betriebstemperatur, max. | 100 °C |
| Temperaturbereich Montage, min. | -25 °C | Temperaturbereich Montage, max. | 100 °C |

Anschließbare Leiter

| | |
|--|----------------------|
| Klemmbereich, min. | 0.13 mm ² |
| Klemmbereich, max. | 4 mm ² |
| Leiteranschlussquerschnitt AWG, min. | AWG 30 |
| Leiteranschlussquerschnitt AWG, max. | AWG 12 |
| eindrätig, min. H05(07) V-U | 0.2 mm ² |
| eindrätig, max. H05(07) V-U | 4 mm ² |
| feindrätig, min. H05(07) V-K | 0.2 mm ² |
| feindrätig, max. H05(07) V-K | 4 mm ² |
| mit AEH mit Kragen DIN 46 228/4, min. | 0.2 mm ² |
| mit AEH mit Kragen DIN 46 228/4, max. | 2.5 mm ² |
| mit Aderendhülse nach DIN 46 228/1, min. | 0.2 mm ² |
| mit Aderendhülse nach DIN 46 228/1, max. | 4 mm ² |

| | | | | |
|---------------------------------|----------------------------|-------------------------|-----------------------------|--|
| Lehrdorn nach EN 60999 a x b; ø | 2,8 mm x 2,4 mm | | | |
| Klemmbare Leiter | Leiteranschlussquerschnitt | nominal | 0.5 mm ² | |
| | | Aderendhülse | Abisolierlänge nominal 6 mm | |
| | | Empfohlene Aderendhülse | H0.5/6 | |
| | | Abisolierlänge | nominal 8 mm | |
| | | Empfohlene Aderendhülse | H0.5/12 OR | |
| | Leiteranschlussquerschnitt | nominal | 1 mm ² | |
| | | Aderendhülse | Abisolierlänge nominal 6 mm | |
| | | Empfohlene Aderendhülse | H1.0/6 | |
| | Leiteranschlussquerschnitt | nominal | 1.5 mm ² | |
| | | Aderendhülse | Abisolierlänge nominal 7 mm | |
| | | Empfohlene Aderendhülse | H1.5/7 | |
| | Leiteranschlussquerschnitt | nominal | 2.5 mm ² | |
| | | Aderendhülse | Abisolierlänge nominal 7 mm | |
| | | Empfohlene Aderendhülse | H2.5/7 | |
| | | Abisolierlänge | nominal 10 mm | |
| | | Empfohlene Aderendhülse | H2.5/15D BL | |

Hinweistext: Der Außendurchmesser des Kunststoffkragens sollte nicht größer als das Raster (P) sein., Die Länge der Aderendhülse ist in Abhängigkeit vom Produkt und von der jeweiligen Bemessungsspannung auszuwählen.

Bemessungsdaten nach IEC

| | | | |
|---|------------------------|---|------|
| geprüft nach Norm | IEC 60664-1, IEC 61984 | Bemessungsstrom, min. Polzahl (Tu=20°C) | 23 A |
| Bemessungsstrom, max. Polzahl (Tu=20°C) | 18 A | Bemessungsstrom, min. Polzahl (Tu=40°C) | 21 A |

BLZP 5.08HC/24/270LR SN OR BX

Weidmüller Interface GmbH & Co. KG

Klingenbergstraße 26
D-32758 Detmold
Germany

www.weidmueller.com

Technische Daten

| | | | |
|---|--------|---|------------------|
| Bemessungsstrom, max. Polzahl (Tu=40°C) | 16 A | Bemessungsspannung bei Überspannungsk./Verschmutzungsgrad II/2 | 400 V |
| Bemessungsspannung bei Überspannungsk./Verschmutzungsgrad III/2 | 320 V | Bemessungsspannung bei Überspannungsk./Verschmutzungsgrad III/3 | 250 V |
| Bemessungsstoßspannung bei Überspannungsk./Verschmutzungsgrad II/2 | 4000 V | Bemessungsstoßspannung bei Überspannungsk./Verschmutzungsgrad III/2 | 4 kV |
| Bemessungsstoßspannung bei Überspannungsk./Verschmutzungsgrad III/3 | 4 kV | Kurzzeitstromfestigkeit | 3 x 1s mit 120 A |

Nenndaten nach CSA

| | | | |
|--------------------------------------|--------|--------------------------------------|--|
| Institut (CSA) | CSA | Zertifikat-Nr. (CSA) | 200039-1121690 |
| Nennspannung (Use group B / CSA) | 300 V | Nennspannung (Use group C / CSA) | 50 V |
| Nennspannung (Use group D / CSA) | 300 V | Nennstrom (Use group B / CSA) | 20 A |
| Nennstrom (Use group D / CSA) | 20 A | Leiteranschlussquerschnitt AWG, min. | AWG 30 |
| Leiteranschlussquerschnitt AWG, max. | AWG 12 | Hinweis zu den Zulassungswerten | Angaben sind Maximalwerte, Details siehe Zulassungszertifikat. |

Nenndaten nach UL 1059

| | | | |
|--------------------------------------|--|--------------------------------------|--------|
| Institut (cURus) | CURUS | Zertifikat-Nr. (cURus) | E60693 |
| Nennspannung (Use group B / UL 1059) | 300 V | Nennspannung (Use group D / UL 1059) | 300 V |
| Nennstrom (Use group B / UL 1059) | 20 A | Nennstrom (Use group D / UL 1059) | 10 A |
| Leiteranschlussquerschnitt AWG, min. | AWG 26 | Leiteranschlussquerschnitt AWG, max. | AWG 12 |
| Hinweis zu den Zulassungswerten | Angaben sind Maximalwerte, Details siehe Zulassungszertifikat. | | |

Verpackungen

| | | | |
|------------|-----------|-----------|-----------|
| Verpackung | Box | VPE Länge | 348.00 mm |
| VPE Breite | 134.00 mm | VPE Höhe | 30.00 mm |

Typprüfungen

| | | |
|---|-----------|--|
| Prüfung: Haltbarkeit der Markierungen | Norm | DIN EN 61984 Abschnitt 7.3.2 / 09.02 Verwendung des Musters von DIN EN 60068-2-70 / 07.96 |
| | Prüfung | Ursprungskennzeichnung, Bemessungsspannung, Bemessungsquerschnitt, Materialtyp |
| | Bewertung | vorhanden |
| | Prüfung | Lebensdauer |
| Prüfung: Fehlerhafte Kupplung (Nichtaustauschbarkeit) | Bewertung | bestanden |
| | Norm | DIN EN 60512-13-5 / 11.06, IEC 60512-13-5 / 02.06 |
| | Prüfung | 180° gedreht mit Kodierelementen |
| | Bewertung | bestanden |
| Prüfung: Klemmbarer Querschnitt | Prüfung | visuelle Begutachtung |
| | Bewertung | bestanden |
| | Norm | DIN EN 60999-1 Abschnitt 7 und 9.1 / 12.00, DIN EN 60947-1 Abschnitt 8.2.4.5.1 / 12.02 |
| | Bewertung | bestanden |

BLZP 5.08HC/24/270LR SN OR BX

Weidmüller Interface GmbH & Co. KG
 Klingenbergstraße 26
 D-32758 Detmold
 Germany

www.weidmueller.com

Technische Daten

| | | | |
|---|---------------------------------|--------------------------------------|---------------------------------|
| Prüfung auf Beschädigung und unbeabsichtigtes Lösen von Leitern | Leitertyp | Leitertyp und Leiterquerschnitt | eindrätig 0,2 mm ² |
| | | Leitertyp und Leiterquerschnitt | mehrdrätig 0,2 mm ² |
| | | Leitertyp und Leiterquerschnitt | eindrätig 2,5 mm ² |
| | | Leitertyp und Leiterquerschnitt | mehrdrätig 2,5 mm ² |
| | | Leitertyp und Leiterquerschnitt | AWG 26/1 |
| | | Leitertyp und Leiterquerschnitt | AWG 26/19 |
| | Bewertung | bestanden | |
| | Norm | DIN EN 60999-1 Abschnitt 9.4 / 12.00 | |
| | Anforderung | 0,2 kg | |
| | Leitertyp | Leitertyp und Leiterquerschnitt | AWG 26/1 |
| | | Leitertyp und Leiterquerschnitt | AWG 26/19 |
| | Bewertung | bestanden | |
| | Anforderung | 0,3 kg | |
| | Pull-Out Test | Leitertyp | Leitertyp und Leiterquerschnitt |
| | | Leitertyp und Leiterquerschnitt | mehrdrätig 0,5 mm ² |
| Bewertung | | bestanden | |
| Anforderung | | 0,9 kg | |
| Leitertyp | | Leitertyp und Leiterquerschnitt | AWG 12/1 |
| | | Leitertyp und Leiterquerschnitt | AWG 12/19 |
| Bewertung | | bestanden | |
| Norm | | DIN EN 60999-1 Abschnitt 9.5 / 12.00 | |
| Anforderung | | ≥10 N | |
| Leitertyp | | Leitertyp und Leiterquerschnitt | AWG 26/1 |
| | | Leitertyp und Leiterquerschnitt | AWG 26/19 |
| Bewertung | | bestanden | |
| Anforderung | | ≥20 N | |
| Leitertyp | | Leitertyp und Leiterquerschnitt | H05V-U0.5 |
| | Leitertyp und Leiterquerschnitt | H05V-K0.5 | |
| Bewertung | bestanden | | |
| Anforderung | ≥60 N | | |
| Leitertyp | Leitertyp und Leiterquerschnitt | H07V-U4.0 | |
| | Leitertyp und Leiterquerschnitt | H07V-K4.0 | |
| | Leitertyp und Leiterquerschnitt | AWG 12/1 | |
| | Leitertyp und Leiterquerschnitt | AWG 12/19 | |
| Bewertung | bestanden | | |

Wichtiger Hinweis

IPC-Konformität

Konformität: Die Produkte werden nach international anerkannten Standards und Normen entwickelt, gefertigt und ausgeliefert und entsprechen den zugesicherten Eigenschaften im Datenblatt bzw. erfüllen dekorative Eigenschaften in Anlehnung der IPC-A-610 „Class2“. Darüber hinaus gehende Ansprüche an die Produkte können auf Anfrage bewertet werden.

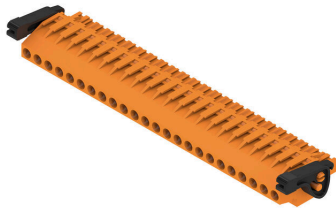
Technische Daten**Hinweise**

- Additional variants on request
- Gold-plated contact surfaces on request
- Rated current related to rated cross-section & min. No. of poles.
- Wire end ferrule without plastic collar to DIN 46228/1
- Wire end ferrule with plastic collar to DIN 46228/4
- P on drawing = pitch
- Rated data refer only to the component itself. Clearance and creepage distances to other components are to be designed in accordance with the relevant application standards.
- In accordance with IEC 61984, OMNIMATE-connectors are connectors without breaking capacity (COC). During designated use, connectors are not allowed to be engaged or disengaged when live or under load
- Long term storage of the product with average temperature of 50 °C and maximum humidity 70%, 36 months

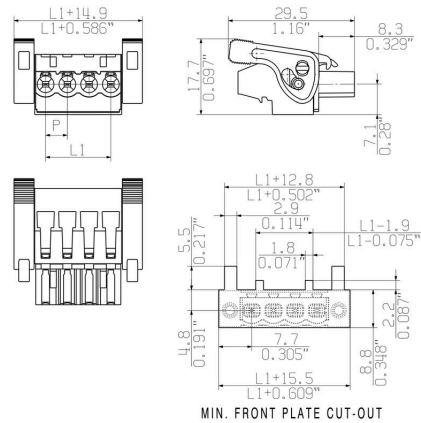
Klassifikationen

| | | | |
|-------------|-------------|-------------|-------------|
| ETIM 8.0 | EC002638 | ETIM 9.0 | EC002638 |
| ETIM 10.0 | EC002638 | ECLASS 14.0 | 27-46-02-02 |
| ECLASS 15.0 | 27-46-02-02 | | |

Produktbild



Maßbild

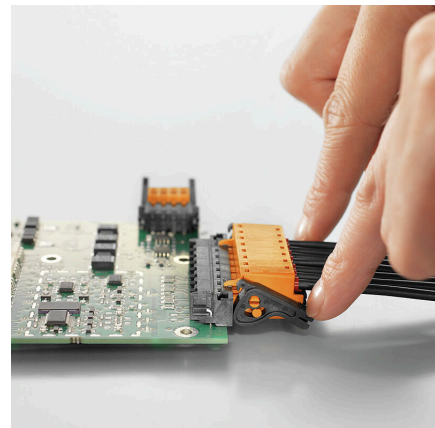


Produktvorteil



Selbstsicherndes Verriegeln Direkt beim Einstecken

Produktvorteil



Schonendes Entriegeln Geringe mech. Beanspruchung

BLZP 5.08HC/24/270LR SN OR BX

Weidmüller Interface GmbH & Co. KG
 Klingenbergstraße 26
 D-32758 Detmold
 Germany

www.weidmueller.com

Zubehör

Kodierelemente



Verbindet nur, was auch zusammengehört: Der richtige Anschluss an der richtigen Stelle. Kodierungselemente und Verriegelungsvorrichtungen weisen Verbindungselemente während des Herstellungsprozesses und des Betriebs eindeutig zu. Die Kodier- und Verdrehselemente werden vor der Bestückung oder während der Kabelkonfektionierung eingeschoben. Die Alternative bei Weidmüller: Einfach online im Variantenkonfigurator individuell konfigurieren und fertig vorkodiert erhalten. Eine Fehlbestückung auf der Leiterplatte sowie ein Fehlstecken von Anschlusselementen ist nicht mehr möglich. Der Vorteil: Keine Fehlersuche bei der Fertigung und keine Fehlbedienung durch den Nutzer.

Allgemeine Bestelldaten

| | | |
|------------|----------------------------|---|
| Art | BLZ/SL KO OR BX | Ausführung |
| Best.-Nr. | 1573010000 | Leiterplattensteckverbinder, Zubehör, Kodierelement, orange, Polzahl: |
| GTIN (EAN) | 4008190048396 | 1 |
| VPE | 100 ST | |
| Art | BLZ/SL KO BK BX | Ausführung |
| Best.-Nr. | 1545710000 | Leiterplattensteckverbinder, Zubehör, Kodierelement, schwarz, |
| GTIN (EAN) | 4008190087142 | Polzahl: 1 |
| VPE | 50 ST | |

Schlitz-Schraubendreher



Schlitz-Schraubendreher mit Rundklinge, SD DIN 5265, ISO 2380/2, Abtrieb nach DIN 5264, ISO 2380/1, Spitze Chrom Top, SoftFinish-Griff

Allgemeine Bestelldaten

| | | |
|------------|----------------------------|---|
| Art | SDS 0.6X3.5X100 | Ausführung |
| Best.-Nr. | 2749340000 | Schraubendreher, Klingbreite (B): 3.5 mm, Klinglänge: 100 mm, |
| GTIN (EAN) | 4050118895568 | Klingenstärke (A): 0.6 mm |
| VPE | 1 ST | |
| Art | SDIS 0.6X3.5X100 | Ausführung |
| Best.-Nr. | 2749810000 | Schraubendreher, Klingbreite (B): 3.5 mm, Klinglänge: 100 mm, |
| GTIN (EAN) | 4050118897012 | Klingenstärke (A): 0.6 mm |
| VPE | 1 ST | |

BLZP 5.08HC/24/270LR SN OR BX

Weidmüller Interface GmbH & Co. KG
Klingenbergstraße 26
D-32758 Detmold
Germany

www.weidmueller.com

Zubehör**Kreuzschlitz-Schraubendreher, Typ Phillips**

Kreuzschlitz-Schraubendreher, Typ Phillips, SDK PH DIN 5262, ISO 8764/2-PH, Abtrieb nach ISO 8764-PH, Spitze Chrom Top, SoftFinish-Griff

Allgemeine Bestelldaten

| | | |
|------------|----------------------------|--|
| Art | SDK PH1 X 80 | Ausführung |
| Best.-Nr. | 2749410000 | Schraubendreher, Klingbreite (B): 4.5 mm, 80 mm, Klingstärke |
| GTIN (EAN) | 4050118895636 | (A): 1 |
| VPE | 1 ST | |

Kreuzschlitz-Schraubendreher, Typ Pozidriv

Kreuzschlitz-Schraubendreher, Typ Pozidriv, SDK PZ DIN 5262, ISO 8764/2-PZ, Abtrieb nach ISO 8764-PZ, Spitze Chrom Top, SoftFinish-Griff

Allgemeine Bestelldaten

| | | |
|------------|----------------------------|---|
| Art | SDK PZ1 X 80 | Ausführung |
| Best.-Nr. | 2749440000 | Schraubendreher, Klingbreite (B): 14.5 mm, 80 mm, Klingstärke |
| GTIN (EAN) | 4050118895667 | (A): 1 |
| VPE | 1 ST | |

BLZP 5.08HC/24/270LR SN OR BX

Weidmüller Interface GmbH & Co. KG
 Klingenbergstraße 26
 D-32758 Detmold
 Germany

Gegenstücke

www.weidmueller.com

SL 5.08HC/180F



Stiftleisten aus glasfaserverstärktem Kunststoff mit gerader Abgangsrichtung optimiert für den Wellenlötprozess. Die Variante mit Flansch (F) lässt sich zur Verschraubung mit dem jeweiligen Gegenstück oder der Leiterplatte nutzen. Beim Einsatz der Lötflansch-Variante entfällt eine zusätzliche Verschraubung mit der Leiterplatte. Gleichzeitig werden die Lötstellen vor mechanischem Stress geschützt. Die Stiftleisten können manuell kodiert oder bereits vorkodiert bestellt werden. HC = High Current.

Allgemeine Bestelldaten

| | | |
|------------|----------------------------|--|
| Art | SL 5.08HC/24/180F 3.2SN... | Ausführung |
| Best.-Nr. | 1149190000 | Leiterplattensteckverbinder, Stiftleiste, Flansch, THT-Lötanschluss, |
| GTIN (EAN) | 4032248932665 | 5.08 mm, Polzahl: 24, 180°, Lötstiftlänge (l): 3.2 mm, verzinkt, |
| VPE | 12 ST | schwarz, Box |
| Art | SL 5.08HC/24/180F 3.2SN... | Ausführung |
| Best.-Nr. | 1147850000 | Leiterplattensteckverbinder, Stiftleiste, Flansch, THT-Lötanschluss, |
| GTIN (EAN) | 4032248931729 | 5.08 mm, Polzahl: 24, 180°, Lötstiftlänge (l): 3.2 mm, verzinkt, |
| VPE | 12 ST | orange, Box |

SL 5.08HC/180LF



Stiftleisten aus glasfaserverstärktem Kunststoff mit gerader Abgangsrichtung optimiert für den Wellenlötprozess. Die Variante mit Flansch (F) lässt sich zur Verschraubung mit dem jeweiligen Gegenstück oder der Leiterplatte nutzen. Beim Einsatz der Lötflansch-Variante entfällt eine zusätzliche Verschraubung mit der Leiterplatte. Gleichzeitig werden die Lötstellen vor mechanischem Stress geschützt. Die Stiftleisten können manuell kodiert oder bereits vorkodiert bestellt werden. HC = High Current.

Allgemeine Bestelldaten

| | | |
|------------|----------------------------|---|
| Art | SL 5.08HC/24/180LF 3.2S... | Ausführung |
| Best.-Nr. | 1149950000 | Leiterplattensteckverbinder, Stiftleiste, Lötflansch, THT-Lötanschluss, |
| GTIN (EAN) | 4032248932344 | 5.08 mm, Polzahl: 24, 180°, Lötstiftlänge (l): 3.2 mm, verzinkt, |
| VPE | 12 ST | schwarz, Box |
| Art | SL 5.08HC/24/180LF 3.2S... | Ausführung |
| Best.-Nr. | 1148470000 | Leiterplattensteckverbinder, Stiftleiste, Lötflansch, THT-Lötanschluss, |
| GTIN (EAN) | 4032248107605 | 5.08 mm, Polzahl: 24, 180°, Lötstiftlänge (l): 3.2 mm, verzinkt, |
| VPE | 12 ST | orange, Box |

BLZP 5.08HC/24/270LR SN OR BX

Weidmüller Interface GmbH & Co. KG
 Klingenbergstraße 26
 D-32758 Detmold
 Germany

Gegenstücke

www.weidmueller.com

SL 5.08HC/90F



Stiftleisten aus glasfaserverstärktem Kunststoff mit 90° Abgangsrichtung optimiert für den Wellenlötprozess. Die Variante mit Flansch (F) lässt sich zur Verschraubung mit dem jeweiligen Gegenstück oder der Leiterplatte nutzen. Beim Einsatz der Lötflansch-Variante (LF) entfällt eine zusätzliche Verschraubung mit der Leiterplatte. Gleichzeitig werden hierbei die Lötstellen vor mechanischem Stress geschützt. Die Stiftleisten können manuell kodiert oder bereits vorkodiert bestellt werden. HC = High Current.

Allgemeine Bestelldaten

| | | |
|------------|----------------------------|---|
| Art | SL 5.08HC/24/90F 3.2SN ... | Ausführung |
| Best.-Nr. | 1150330000 | Leiterplattensteckverbinder, Stiftleiste, Flansch, THT-Lötanschluss, |
| GTIN (EAN) | 4032248937202 | 5.08 mm, Polzahl: 24, 90°, Lötstiftlänge (l): 3.2 mm, verzinkt, |
| VPE | 12 ST | schwarz, Box |
| Art | SL 5.08HC/24/90F 3.2SN ... | Ausführung |
| Best.-Nr. | 1149340000 | Leiterplattensteckverbinder, Stiftleiste, Flansch, THT-Lötanschluss, |
| GTIN (EAN) | 4032248936526 | 5.08 mm, Polzahl: 24, 90°, Lötstiftlänge (l): 3.2 mm, verzinkt, orange, |
| VPE | 12 ST | Box |

SL 5.08HC/90LF



Stiftleisten aus glasfaserverstärktem Kunststoff mit 90° Abgangsrichtung optimiert für den Wellenlötprozess. Die Variante mit Flansch (F) lässt sich zur Verschraubung mit dem jeweiligen Gegenstück oder der Leiterplatte nutzen. Beim Einsatz der Lötflansch-Variante (LF) entfällt eine zusätzliche Verschraubung mit der Leiterplatte. Gleichzeitig werden hierbei die Lötstellen vor mechanischem Stress geschützt. Die Stiftleisten können manuell kodiert oder bereits vorkodiert bestellt werden. HC = High Current.

Allgemeine Bestelldaten

| | | |
|------------|----------------------------|---|
| Art | SL 5.08HC/24/90LF 3.2SN... | Ausführung |
| Best.-Nr. | 1150590000 | Leiterplattensteckverbinder, Stiftleiste, Lötflansch, THT-Lötanschluss, |
| GTIN (EAN) | 4032248105502 | 5.08 mm, Polzahl: 24, 90°, Lötstiftlänge (l): 3.2 mm, verzinkt, |
| VPE | 12 ST | schwarz, Box |
| Art | SL 5.08HC/24/90LF 3.2SN... | Ausführung |
| Best.-Nr. | 1150070000 | Leiterplattensteckverbinder, Stiftleiste, Lötflansch, THT-Lötanschluss, |
| GTIN (EAN) | 4032248935802 | 5.08 mm, Polzahl: 24, 90°, Lötstiftlänge (l): 3.2 mm, verzinkt, orange, |
| VPE | 12 ST | Box |

BLZP 5.08HC/24/270LR SN OR BX

Weidmüller Interface GmbH & Co. KG
 Klingenbergstraße 26
 D-32758 Detmold
 Germany

www.weidmueller.com

Gegenstücke

SL-SMT 5.08/180F Box



Hochtemperaturfeste Stiftleiste mit Verpackung in Box oder Tape. Im Tape mit 1,5 mm Lötstift optimiert für die Automatenbestückung. Lötstift 3,2 mm für Reflow- und Wellenlötanwendungen geeignet. Die Stiftleisten sind beschriftbar und können kodiert werden. HC = High Current.

Allgemeine Bestelldaten

| | | |
|------------|----------------------------|--|
| Art | SL-SMT 5.08HC/24/180F 3... | Ausführung |
| Best.-Nr. | 1837970000 | Leiterplattensteckverbinder, Stiftleiste, Flansch, THT/THR- |
| GTIN (EAN) | 4032248347780 | Lötanschluss, 5.08 mm, Polzahl: 24, 180°, Lötstiftlänge (l): 3.2 mm, |
| VPE | 12 ST | verzinkt, schwarz, Box |

SL-SMT 5.08/180LF Box



Hochtemperaturfeste Stiftleiste mit Verpackung in Box oder Tape. Im Tape mit 1,5 mm Lötstift optimiert für die Automatenbestückung. Lötstift 3,2 mm für Reflow- und Wellenlötanwendungen geeignet. Die Stiftleisten sind beschriftbar und können kodiert werden. HC = High Current.

Allgemeine Bestelldaten

| | | |
|------------|----------------------------|--|
| Art | SL-SMT 5.08HC/24/180LF ... | Ausführung |
| Best.-Nr. | 1838660000 | Leiterplattensteckverbinder, Stiftleiste, Lötflansch, THT/THR- |
| GTIN (EAN) | 4032248348725 | Lötanschluss, 5.08 mm, Polzahl: 24, 180°, Lötstiftlänge (l): 3.2 mm, |
| VPE | 12 ST | verzinkt, schwarz, Box |

SL-SMT 5.08HC/90F Box



Hochtemperaturfeste Stiftleiste mit Verpackung in Box oder Tape. Im Tape mit 1,5 mm Lötstift optimiert für die Automatenbestückung. Lötstift 3,2 mm für Reflow- und Wellenlötanwendungen geeignet. Die Stiftleisten sind beschriftbar und können kodiert werden. HC = High Current.

Allgemeine Bestelldaten

| | | |
|------------|----------------------------|---|
| Art | SL-SMT 5.08HC/24/90F 3... | Ausführung |
| Best.-Nr. | 1837850000 | Leiterplattensteckverbinder, Stiftleiste, Flansch, THT/THR- |
| GTIN (EAN) | 4032248347667 | Lötanschluss, 5.08 mm, Polzahl: 24, 90°, Lötstiftlänge (l): 3.2 mm, |
| VPE | 12 ST | verzinkt, schwarz, Box |

BLZP 5.08HC/24/270LR SN OR BX

Weidmüller Interface GmbH & Co. KG
 Klingenbergstraße 26
 D-32758 Detmold
 Germany

www.weidmueller.com

Gegenstücke

SL-SMT 5.08HC/90LF Box



Hochtemperaturfeste Stiftleiste mit Verpackung in Box oder Tape. Im Tape mit 1,5 mm Lötstift optimiert für die Automatenbestückung. Lötstift 3,2 mm für Reflow- und Wellenlötanwendungen geeignet. Die Stiftleisten sind beschriftbar und können kodiert werden. HC = High Current.

Allgemeine Bestelldaten

| | | |
|------------|----------------------------|---|
| Art | SL-SMT 5.08HC/24/90LF 1... | Ausführung |
| Best.-Nr. | 1775452001 | Leiterplattensteckverbinder, Stiftleiste, Lötflansch, THT/THR- |
| GTIN (EAN) | 4032248157532 | Lötanschluss, 5.08 mm, Polzahl: 24, 90°, Lötstiftlänge (l): 1.5 mm, |
| VPE | 12 ST | verzinnt, schwarz, Box |
| Art | SL-SMT 5.08HC/24/90LF 3... | Ausführung |
| Best.-Nr. | 1780650000 | Leiterplattensteckverbinder, Stiftleiste, Lötflansch, THT/THR- |
| GTIN (EAN) | 4032248165957 | Lötanschluss, 5.08 mm, Polzahl: 24, 90°, Lötstiftlänge (l): 3.2 mm, |
| VPE | 12 ST | verzinnt, schwarz, Box |

SLDV-THR 5.08/180F



Hochtemperaturfeste, doppelstöckige, seitlich versetzte, Stiftleiste mit Flansch bzw. Lötflansch. Lötstift 1,5 mm für Reflowlötanwendungen geeignet. Lötstift 3,2 mm für Reflow- und Wellenlötanwendungen geeignet. Die Stiftleisten bieten Platz für Beschriftungen und können kodiert werden.

Allgemeine Bestelldaten

| | | |
|------------|----------------------------|--|
| Art | SLDV-THR 5.08/48/180F 3... | Ausführung |
| Best.-Nr. | 1889430000 | Leiterplattensteckverbinder, Stiftleiste, Flansch, THT/THR- |
| GTIN (EAN) | 4032248495771 | Lötanschluss, 5.08 mm, Polzahl: 48, 180°, Lötstiftlänge (l): 3.2 mm, |
| VPE | 8 ST | verzinnt, schwarz, Box |

SLDV-THR 5.08/180FLF



Hochtemperaturfeste, doppelstöckige, seitlich versetzte, Stiftleiste mit Flansch bzw. Lötflansch. Lötstift 1,5 mm für Reflowlötanwendungen geeignet. Lötstift 3,2 mm für Reflow- und Wellenlötanwendungen geeignet. Die Stiftleisten bieten Platz für Beschriftungen und können kodiert werden.

BLZP 5.08HC/24/270LR SN OR BX

Weidmüller Interface GmbH & Co. KG
Klingenbergstraße 26
D-32758 Detmold
Germany

Gegenstücke

www.weidmueller.com

Allgemeine Bestelldaten

| | | |
|------------|----------------------------|--|
| Art | SLDV-THR 5.08/48/180FLF... | Ausführung |
| Best.-Nr. | 1881590000 | Leiterplattensteckverbinder, Stiftleiste, Flansch / Lötflansch, THT/ |
| GTIN (EAN) | 4032248482924 | THR-Lötanschluss, 5.08 mm, Polzahl: 48, 180°, Lötstiftlänge (l): 1.5 |
| VPE | 8 ST | mm, verzinkt, schwarz, Box |
| Art | SLDV-THR 5.08/48/180FLF... | Ausführung |
| Best.-Nr. | 1889330000 | Leiterplattensteckverbinder, Stiftleiste, Flansch / Lötflansch, THT/ |
| GTIN (EAN) | 4032248495672 | THR-Lötanschluss, 5.08 mm, Polzahl: 48, 180°, Lötstiftlänge (l): 3.2 |
| VPE | 8 ST | mm, verzinkt, schwarz, Box |