

# NS 35/15 PERF 1155MM - Tragschiene gelocht



1207695

<https://www.phoenixcontact.com/de/produkte/1207695>

Bitte beachten Sie, dass die in diesem PDF-Dokument angezeigten Daten aus unserem Online-Katalog generiert wurden. Bitte finden Sie die vollständigen Daten in der Benutzer-Dokumentation. Es gelten unsere Allgemeinen Nutzungsbedingungen für Downloads.



Tragschiene gelocht, ähnlich EN 60715, Material: Stahl, verzinkt, dickschichtpassiviert, Standardprofil, Farbe: silber

## Kaufmännische Daten

Artikelnummer	1207695
Verpackungseinheit	10 Stück
Mindestbestellmenge	10 Stück
Verkaufsschlüssel	BF
Produktschlüssel	BE7244
GTIN	4017918936020
Gewicht pro Stück (inklusive Verpackung)	710 g
Gewicht pro Stück (exklusive Verpackung)	710 g
Zolltarifnummer	72166190
Ursprungsland	DE

# NS 35/15 PERF 1155MM - Tragschiene gelocht

1207695

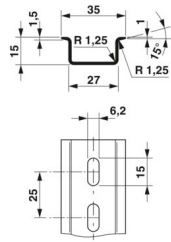
<https://www.phoenixcontact.com/de/produkte/1207695>

## Technische Daten

### Artikeleigenschaften

Produkttyp	Tragschiene
------------	-------------

### Maße

Maßzeichnung	
Breite	35 mm
Lochbreite	15 mm
Lochhöhe	6,2 mm
Tiefe	15 mm
Länge	1155 mm
Bohrlochabstand	25 mm

### Materialangaben

Farbe	silberfarben
Material	Stahl
Beschichtung	verzinkt, dickschichtpassiviert

### Normen und Bestimmungen

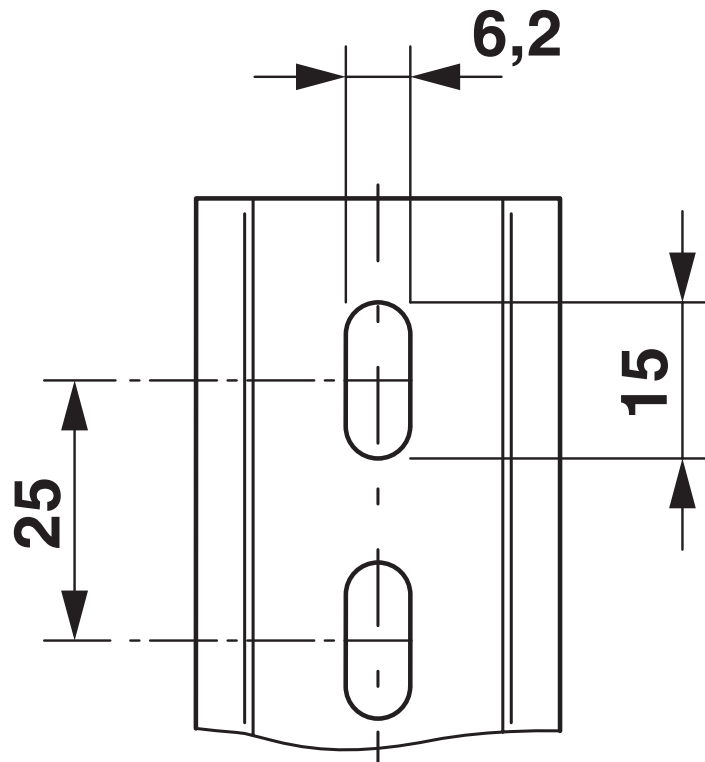
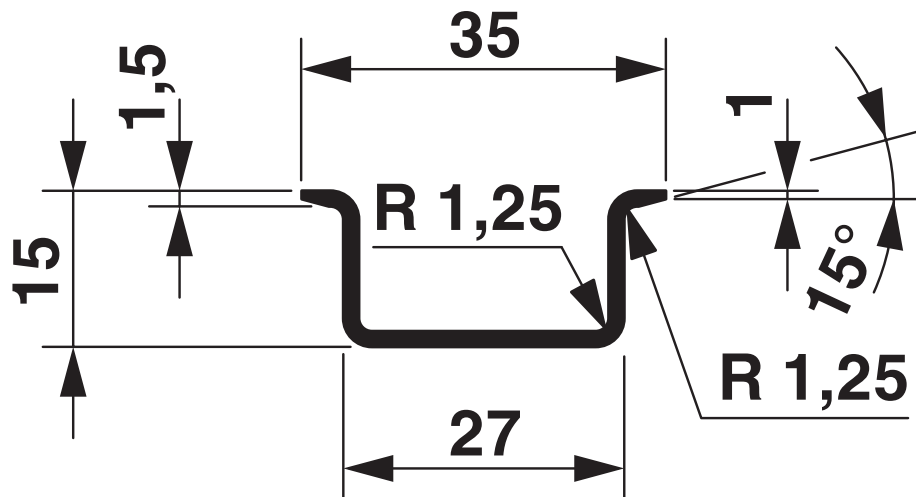
Anschluss gemäß Norm	IEC / EN
Prüfungen	ähnlich EN 60715

### Elektrische Prüfungen

Kurzzeitstromfestigkeit	
Gleichwertiger E-Cu-Querschnitt	25 mm <sup>2</sup>
Kurzzeitstromfestigkeit 1s	3 kA

Zeichnungen

Maßzeichnung



# NS 35/15 PERF 1155MM - Tragschiene gelocht



1207695

<https://www.phoenixcontact.com/de/produkte/1207695>

## Klassifikationen

### ECLASS

ECLASS-13.0	27400602
ECLASS-15.0	27400602

### ETIM

ETIM 10.0	EC001285
-----------	----------

### UNSPSC

UNSPSC 21.0	39121700
-------------	----------

# NS 35/15 PERF 1155MM - Tragschiene gelocht



1207695

<https://www.phoenixcontact.com/de/produkte/1207695>

## Environmental product compliance

### EU RoHS

Erfüllt die Anforderungen nach RoHS-Richtlinie	Ja, Keine Ausnahmeregelungen
--	------------------------------

### China RoHS

Environment friendly use period (EFUP)	EFUP-E
	Keine Gefahrstoffe über den Grenzwerten

### EU REACH SVHC

Hinweis auf REACH-Kandidatenstoff (CAS-Nr.)	Kein Stoff mit einem Massenanteil von mehr als 0,1 %
---	--

### EF3.1 Klimawandel

CO2e kg	1,732 kg CO2e
---------	---------------

Phoenix Contact 2026 © - Alle Rechte vorbehalten  
<https://www.phoenixcontact.com>

PHOENIX CONTACT Deutschland GmbH  
Flachmarktstraße 8  
D-32825 Blomberg  
+49 52 35/3-1 20 00  
[info@phoenixcontact.de](mailto:info@phoenixcontact.de)