

CSMA-LAMBDA/4-2.0-BS-SET - Überspannungsschutzgerät



2800491

<https://www.phoenixcontact.com/de/produkte/2800491>

Bitte beachten Sie, dass die in diesem PDF-Dokument angezeigten Daten aus unserem Online-Katalog generiert wurden. Bitte finden Sie die vollständigen Daten in der Benutzer-Dokumentation. Es gelten unsere Allgemeinen Nutzungsbedingungen für Downloads.

Zwischenstecker mit Lambda/4-Technologie als Überspannungsschutz für koaxiale Signalschnittstellen. Anschluss: SMA-Connectoren Stecker-Buchse



Kaufmännische Daten

Artikelnummer	2800491
Verpackungseinheit	1 Stück
Mindestbestellmenge	1 Stück
Verkaufsschlüssel	CA
Produktschlüssel	CL3312
GTIN	4046356556149
Gewicht pro Stück (inklusive Verpackung)	384 g
Gewicht pro Stück (exklusive Verpackung)	300,45 g
Zolltarifnummer	85363010
Ursprungsland	DE

CSMA-LAMBDA/4-2.0-BS-SET - Überspannungsschutzgerät

2800491

<https://www.phoenixcontact.com/de/produkte/2800491>

Technische Daten

Artikeleigenschaften

Produkttyp	Überspannungsschutz für Sende- und Empfangsanlagen
IEC-Prüfklasse	C2
	C3
	D1
Bauform	Zwischenstecker
Polzahl	2

Isolationseigenschaften

Überspannungskategorie	III
Verschmutzungsgrad	2

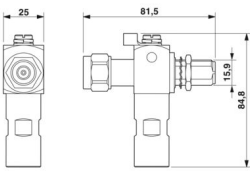
Anschlussdaten

Anschlussart	SMA-Connector
Anzugsdrehmoment	1 Nm

PE-Anschluss

Anschlussart	Schraubanschluss
Anzugsdrehmoment	1,5 Nm

Maße

Maßzeichnung	
Breite	84,8 mm
Höhe	25 mm
Tiefe	81,5 mm

Materialangaben

Farbe	nickelfarben
Material Gehäuse	HPb59-1
Material Gehäuseoberfläche	Cu-Sn-Zn
Material Kontaktoberfläche	Au
Material Isolierkörper	PTFE
Material Federkontakt	QSn6.5-0.1

Mechanische Eigenschaften

Mechanische Daten

Offene Seitenwand	Nein
-------------------	------

CSMA-LAMBDA/4-2.0-BS-SET - Überspannungsschutzgerät



2800491

<https://www.phoenixcontact.com/de/produkte/2800491>

Schutzschaltung

Wirkungsrichtung	Line-Shield/Earth Ground
Bemessungsstrom	2 A (25 °C)
Nennableitstoßstrom I_n (8/20) μ s (Ader-Erde)	6 kA
Nennableitstoßstrom I_n (8/20) μ s (Ader-Schirm)	6 kA
Impulsableitstoßstrom I_{imp} (10/350) μ s (Ader-Schirm)	1 kA
Gesamtableitstoßstrom I_{Total} (8/20) μ s	6 kA
Ausgangsspannungsbegrenzung bei 1 KV/ μ s (Ader-Erde) statisch	≤ 1 V
Ausgangsspannungsbegrenzung bei 1 KV/ μ s (Ader-Schirm) statisch	≤ 1 V
Schutzpegel U_p (Ader-Erde)	≤ 5 V (C1 - 1 kV / 500 A)
	≤ 25 V (C2 - 10 kV / 5 kA)
	≤ 15 V (6 kV / 3 kA)
Einfügungsdämpfung aE, asym.	≤ 1 dB (0,8 GHz ... 2,25 GHz)
Frequenzbereich	0,8 GHz ... 2,25 GHz
Stehwellenverhältnis VSWR im 50- Ω -System	$\leq 1,20$ (0,8 GHz ... 2,25 GHz)
	$\leq 1,10$ (1,7 GHz ... 2,1 GHz)
Zulässige HF-Leistung P_{max} bei VSWR=xx (50-Ohm-System)	≤ 110 W (VSWR = 1,0 / 40 °C)
	≤ 60 W (VSWR = 1,0 / 70 °C)
Meldung Überspannungsschutz defekt	keine
Stoßstromfestigkeit (Ader-Erde)	C2 - 10 kV / 5 kA
	D1 - 1 kA
Stoßstromfestigkeit (Ader-Schirm)	C2 - 10 kV/5 kA
	D1 - 1 kA

Umwelt- und Lebensdauerbedingungen

Umgebungsbedingungen

Schutzart	IP55
Umgebungstemperatur (Betrieb)	-40 °C ... 70 °C
Umgebungstemperatur (Lagerung/Transport)	-40 °C ... 70 °C
Höhenlage	≤ 2000 m (amsl)

Normen und Bestimmungen

Normen/Bestimmungen	IEC 61643-21
Hinweis	2000 + A1:2008, modifiziert
Normen/Bestimmungen	EN 61643-21
Hinweis	2001 + A1:2009

Montage

Montageart	Anschlusspezifisches Zwischenstecken
------------	--------------------------------------

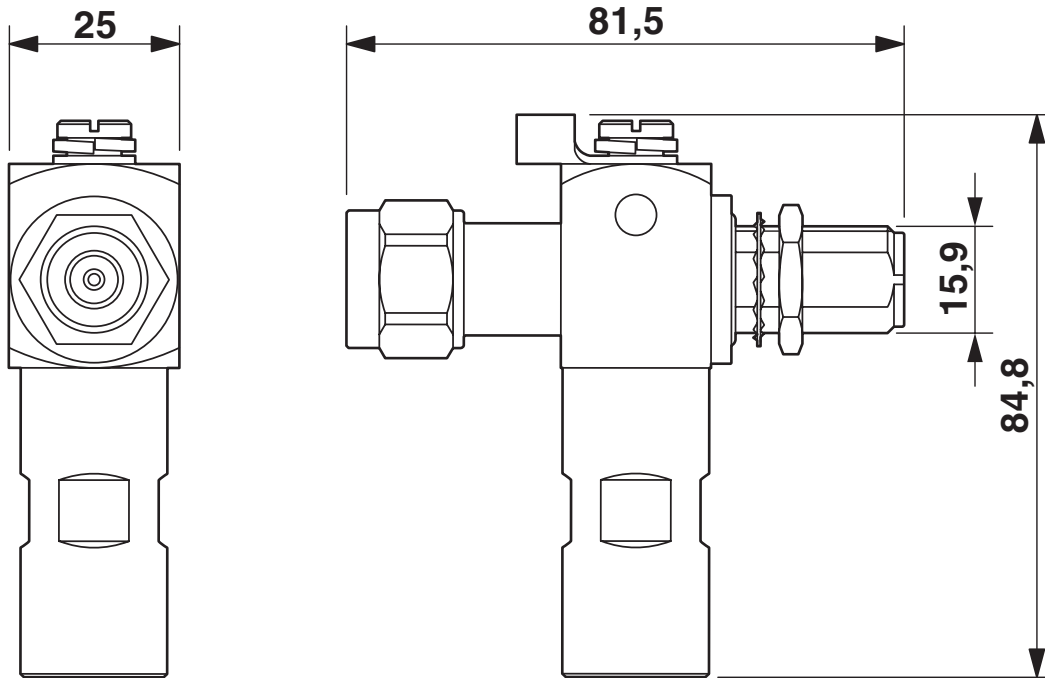
CSMA-LAMBDA/4-2.0-BS-SET - Überspannungsschutzgerät

2800491

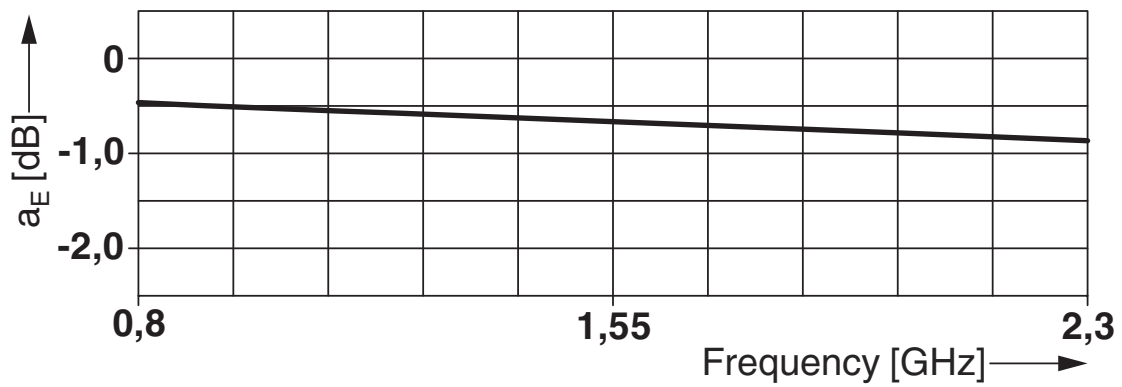
<https://www.phoenixcontact.com/de/produkte/2800491>

Zeichnungen

Maßzeichnung



Diagramm

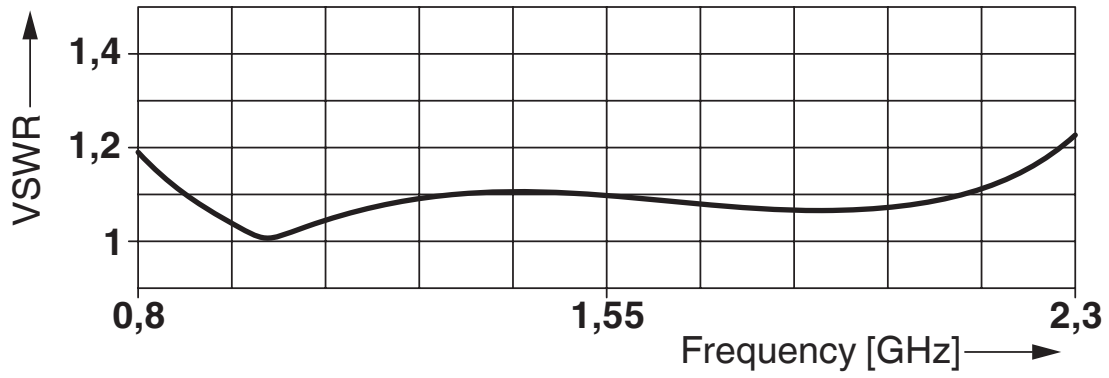


CSMA-LAMBDA/4-2.0-BS-SET - Überspannungsschutzgerät

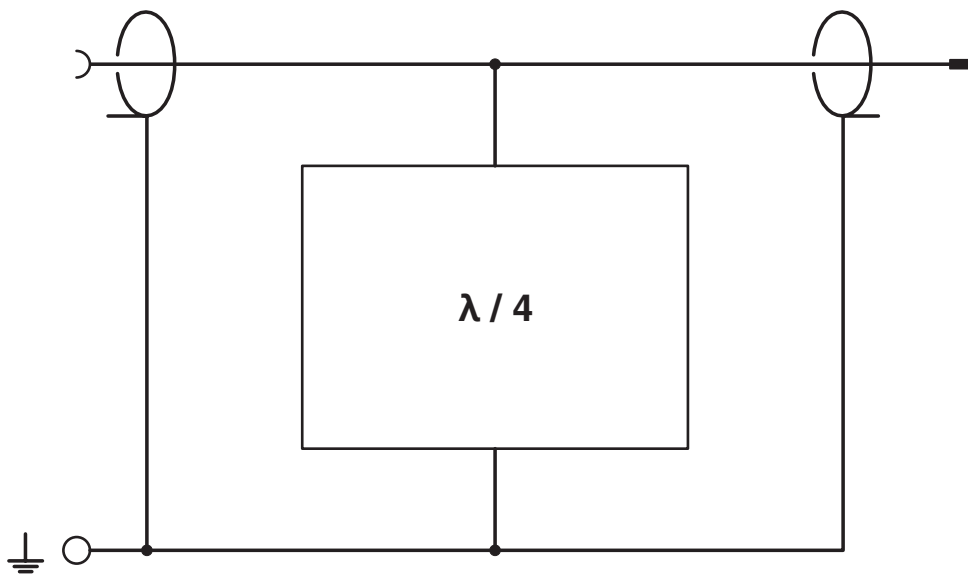
2800491

<https://www.phoenixcontact.com/de/produkte/2800491>

Diagramm



Schaltplan



CSMA-LAMBDA/4-2.0-BS-SET - Überspannungsschutzgerät



2800491

<https://www.phoenixcontact.com/de/produkte/2800491>

Klassifikationen

ECLASS

ECLASS-13.0	27171504
ECLASS-15.0	27171504

ETIM

ETIM 10.0	EC001466
-----------	----------

UNSPSC

UNSPSC 21.0	39121600
-------------	----------

CSMA-LAMBDA/4-2.0-BS-SET - Überspannungsschutzgerät



2800491

<https://www.phoenixcontact.com/de/produkte/2800491>

Environmental product compliance

EU RoHS

Erfüllt die Anforderungen nach RoHS-Richtlinie	Ja
Ausnahmeregelungen soweit bekannt	6(c)

China RoHS

Environment friendly use period (EFUP)	EFUP-50
	Eine artikelbezogene China RoHS Deklarationstabelle finden Sie im Downloadbereich zum jeweiligen Artikel unter „Herstellereklärung“. Für alle Artikel mit EFUP-E wird keine China RoHS Deklarationstabelle ausgestellt und benötigt.

EU REACH SVHC

Hinweis auf REACH-Kandidatenstoff (CAS-Nr.)	Lead(CAS-Nr.: 7439-92-1)
SCIP	62a2c159-96f1-460f-ad6a-fe974b72a9e0

Phoenix Contact 2026 © - Alle Rechte vorbehalten
<https://www.phoenixcontact.com>

PHOENIX CONTACT Deutschland GmbH
Flachsmarktstraße 8
D-32825 Blomberg
+49 52 35/3-1 20 00
info@phoenixcontact.de