

# IL MOD BK DI8 DO4-PAC - Buskoppler



2878696

<https://www.phoenixcontact.com/de/produkte/2878696>

Bitte beachten Sie, dass die in diesem PDF-Dokument angezeigten Daten aus unserem Online-Katalog generiert wurden. Bitte finden Sie die vollständigen Daten in der Benutzer-Dokumentation. Es gelten unsere Allgemeinen Nutzungsbedingungen für Downloads.



Inline, Buskoppler, Modbus/RTU, D-SUB-9-Buchse, Digitale Eingänge: 8, 24 V DC, Anschlusstechnik: 3-Leiter, Digitale Ausgänge: 4, 24 V DC, 500 mA, Anschlusstechnik: 3-Leiter, Übertragungsgeschwindigkeit im Lokalbus: 500 kBit/s / 2 MBit/s, Schutzart: IP20, inklusive Inline-Steckern, Beschriftungsfeldern und Abschlussplatte

## Produktbeschreibung

Der Buskoppler mit integrierten I/Os ist zum Einsatz innerhalb eines Modbus RTU /ASCII-Netzwerks vorgesehen und stellt das Bindeglied zum Inline-I/O-System dar. An den Buskoppler können Sie bis zu 61 Inline-Teilnehmer anreihen. Der Buskoppler unterstützt maximal 8 PCP-Teilnehmer.

## Ihre Vorteile

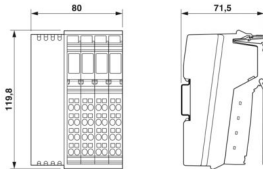
- Anschluss des Modbus über 9-polige D-SUB-Buchse
- Galvanische Trennung zwischen Modbus-Schnittstelle und Logik
- 8 digitale Eingänge, 4 digitale Ausgänge (On-Board)
- Datenübertragungsgeschwindigkeit im Modbus von 1,2 kBit/s bis zu 115,2 kBit/s (konfigurierbar)
- Drehkodierschalter zur Einstellung der Modbus-Adresse und zur Konfiguration
- Unterstützte Modbus-Adressen von 1 bis 99
- Automatische Erkennung der Übertragungsgeschwindigkeit im Lokalbus (500 kBit/s oder 2 MBit/s)
- Schiffbau- und UL-Approbationen

## Kaufmännische Daten

Artikelnummer	2878696
Verpackungseinheit	1 Stück
Mindestbestellmenge	1 Stück
Verkaufsschlüssel	DN
Produktschlüssel	DRI115
GTIN	4046356099967
Gewicht pro Stück (inklusive Verpackung)	320,9 g
Gewicht pro Stück (exklusive Verpackung)	316 g
Zolltarifnummer	85176200
Ursprungsland	DE

## Technische Daten

### Maße

Maßzeichnung	
Breite	80 mm
Höhe	119,8 mm
Tiefe	71,5 mm
Hinweis zu Maßangaben	Maßangaben mit Steckern

### Hinweise

#### Hinweis zur Anwendung

Hinweis zur Anwendung	Nur für den industriellen Einsatz
-----------------------	-----------------------------------

#### Nutzungsbeschränkung

CCcex -Hinweis	Der Einsatz in explosionsgefährdeten Bereichen ist in China nicht erlaubt.
----------------	--

### Materialangaben

Farbe (Gehäuse)	grün (RAL 6021)
-----------------	-----------------

### Schnittstellen

#### Modbus/RTU

Anzahl Schnittstellen	1
Anschlussart	D-SUB-9-Buchse
Hinweis zur Anschlussart	Versorgung potenzialgetrennt, Schirmung direkt mit der Funktionserde verbunden
Übertragungsgeschwindigkeit	1,2 kBit/s ... 115,2 kBit/s (parametrierbar)

#### Inline-Lokalbus

Anzahl Schnittstellen	1
Anschlussart	Inline-Datenrangerier
Übertragungsgeschwindigkeit	500 kBit/s / 2 MBit/s (automatische Erkennung, kein Mischsystem)

### Systemeigenschaften

#### Systemgrenzen

Anzahl der unterstützten Teilnehmer	max. 63 (pro Station)
Anzahl der anschließbaren Lokalbus-Teilnehmer	max. 61 (On-Board-I/Os sind zwei Teilnehmer)
Anzahl der Teilnehmer mit Parameterkanal	max. 8

Anzahl unterstützter Abzweigklemmen mit Fernbusstich	0
--	---

## Programmierdaten

Eingabeadressraum	8 Bit
Ausgabeadressraum	4 Bit
Registerlänge (Bus)	16 Bit
Registerlänge (Master)	512 Byte

## Eingangsdaten

### Digital:

Benennung Eingang	Digitale Eingänge
Beschreibung des Eingangs	EN 61131-2 Typ 1
Anzahl der Eingänge	8
Anschlussart	Inline-Stecker
Anschlusstechnik	3-Leiter
Eingangsspannung	24 V DC
Eingangsspannungsbereich "0"-Signal	-30 V DC ... 5 V DC
Eingangsspannungsbereich "1"-Signal	15 V DC ... 30 V DC
Nenneingangsspannung $U_{IN}$	24 V DC
Nenneingangsstrom bei $U_{IN}$	typ. 3 mA
Stromverlauf	begrenzt auf maximal 3 mA
Typischer Eingangsstrom je Kanal	typ. 3 mA
Ansprechzeit typisch	ca. 500 $\mu$ s
Verzögerungszeit bei Signalwechsel von 0 auf 1	1,2 ms
Verzögerungszeit bei Signalwechsel von 1 auf 0	1,2 ms

## Ausgangsdaten

### Digital:

Benennung Ausgang	Digitale Ausgänge
Anschlussart	Inline-Stecker
Anschlusstechnik	3-Leiter
Anzahl der Ausgänge	4
Schutzbeschaltung	Kurzschlusschutz, Überlastschutz; Freilaufbeschaltung im Ausgangstreiber
Ausgangsspannung	24 V DC -1 V (bei Nennstrom)
Maximale Belastbarkeit je Ausgang	max. 500 mA
Maximaler Ausgangsstrom je Modul	max. 2 A
Nennausgangsspannung	24 V DC
Ausgangsstrom im ausgeschalteten Zustand	max. 10 $\mu$ A (Im nicht belasteten Zustand kann auch an einem nicht gesetzten Ausgang eine Spannung gemessen werden.)
Nennlast induktiv	12 VA (1,2 H, 48 $\Omega$ )
Nennlast Lampen	12 W
Nennlast ohmsch	12 W
Rückspannungsfestigkeit gegen kurze Impulse	rückspannungsfest

Verhalten bei Überlast	Auto-Restart
Verhalten bei induktiver Überlast	Ausgang kann zerstört werden
Verhalten beim Spannungsabschalten	Der Ausgang folgt der Spannungsversorgung unverzögert
Signalverzögerung	typ. 1,2 ms
Überstromabschaltung	min. 0,7 A

## Artikeleigenschaften

Produkttyp	I/O-Komponente
Produktfamilie	Inline
Bauform	modular
Lieferumfang	inklusive Inline-Steckern, Beschriftungsfeldern und Abschlussplatte
Anzahl der Kanäle	12
Diagnose-Meldungen	Kurzschluss oder Überlast der digitalen Ausgänge ja Ausfall der Sensorversorgung ja Ausfall der Aktorversorgung ja

## Isolationseigenschaften

Überspannungskategorie	II (IEC 60664-1, EN 60664-1)
Verschmutzungsgrad	2 (IEC 60664-1, EN 60664-1)

## Elektrische Eigenschaften

Maximale Verlustleistung bei Nennbedingung	5,3 W
--	-------

Potenziale: Buskopplereinspeisung  $U_{BK}$ : Aus der Buskopplereinspeisung werden die Logikversorgung  $U_L$  (7,5 V) und die Analogversorgung  $U_{ANA}$  (24 V) erzeugt.

Versorgungsspannung	24 V DC (über Inline-Stecker)
Versorgungsspannungsbereich	19,2 V DC ... 30 V DC (inklusive aller Toleranzen, inklusive Welligkeit)
Stromaufnahme	max. 0,94 A (mit maximaler Anzahl angeschlossener I/O-Klemmen) typ. 40 mA (ohne angeschlossene I/O-Klemmen)

Potenziale: Versorgung der Logik ( $U_L$ )

Versorgungsspannung	7,5 V DC
Stromversorgung	max. 0,8 A DC

Potenziale: Versorgung der Analogmodule ( $U_{ANA}$ )

Versorgungsspannung	24 V DC
Versorgungsspannungsbereich	19,2 V DC ... 30 V DC (inklusive aller Toleranzen, inklusive Welligkeit)
Stromversorgung	max. 0,5 A DC

Potenziale: Versorgung des Hauptkreises ( $U_M$ )

Versorgungsspannung	24 V DC (über Inline-Stecker)
Versorgungsspannungsbereich	19,2 V DC ... 30 V DC (inklusive aller Toleranzen, inklusive Welligkeit)
Stromversorgung	max. 8 A DC (Summe aus $U_M$ + $U_S$ )

# IL MOD BK DI8 DO4-PAC - Buskoppler



2878696

<https://www.phoenixcontact.com/de/produkte/2878696>

Stromaufnahme	max. 8 A DC
	min. 3 mA (ohne angeschlossene Peripherie)

## Potenziale: Versorgung des Segmentkreises ( $U_S$ )

Versorgungsspannung	24 V DC (über Inline-Stecker)
Versorgungsspannungsbereich	19,2 V DC ... 30 V DC (inklusive aller Toleranzen, inklusive Welligkeit)
Stromversorgung	max. 8 A DC (Summe aus $U_M$ + $U_S$ )
Stromaufnahme	max. 8 A DC
	min. 3 mA (ohne angeschlossene Peripherie)

## Potenzialtrennung/Isolation der Spannungsbereiche

Prüfspannung: Modbus-Schnittstelle 1 / Modbus-Schnittstelle 2	500 V AC, 50 Hz, 1 min
Prüfspannung: Modbus-Schnittstelle 1 / Logik ( $U_{BK}$ , $U_L$ , $U_{ANA}$ )	500 V AC, 50 Hz, 1 min
Prüfspannung: Modbus-Schnittstelle 1 / Peripherie ( $U_M$ , $U_S$ )	500 V AC, 50 Hz, 1 min
Prüfspannung: Modbus-Schnittstelle 1 / Funktionserde	500 V AC, 50 Hz, 1 min
Prüfspannung: Modbus-Schnittstelle 2 / Logik ( $U_{BK}$ , $U_L$ , $U_{ANA}$ )	500 V AC, 50 Hz, 1 min
Prüfspannung: Modbus-Schnittstelle 2 / Peripherie ( $U_M$ , $U_S$ )	500 V AC, 50 Hz, 1 min
Prüfspannung: Modbus-Schnittstelle 2 / Funktionserde	500 V AC, 50 Hz, 1 min
Prüfspannung: Logik ( $U_{BK}$ , $U_L$ , $U_{ANA}$ ) / Peripherie ( $U_M$ , $U_S$ )	500 V AC, 50 Hz, 1 min
Prüfspannung: Logik ( $U_{BK}$ , $U_L$ , $U_{ANA}$ ) / Funktionserde	500 V AC, 50 Hz, 1 min
Prüfspannung: Peripherie ( $U_M$ , $U_S$ ) / Funktionserde	500 V AC, 50 Hz, 1 min

## Anschlussdaten

### Anschlussstechnik

Benennung Anschluss	Inline-Anschlussstecker
---------------------	-------------------------

### Inline-Anschlussstecker

Anschlussart	Zugfederanschluss
Leiterquerschnitt starr	0,08 mm <sup>2</sup> ... 1,5 mm <sup>2</sup>
Leiterquerschnitt flexibel	0,08 mm <sup>2</sup> ... 1,5 mm <sup>2</sup>
Leiterquerschnitt AWG	28 ... 16
Abisolierlänge	8 mm

## Umwelt- und Lebensdauerbedingungen

### Umgebungsbedingungen

Umgebungstemperatur (Betrieb)	-25 °C ... 60 °C
Schutzart	IP20
Luftdruck (Betrieb)	70 kPa ... 106 kPa (bis zu 3000 m üNN)
Luftdruck (Lagerung/Transport)	70 kPa ... 106 kPa (bis zu 3000 m üNN)
Umgebungstemperatur (Lagerung/Transport)	-40 °C ... 85 °C
Zulässige Luftfeuchtigkeit (Betrieb)	10 % ... 95 % (keine Betauung)
Zulässige Luftfeuchtigkeit (Lagerung/Transport)	10 % ... 95 % (keine Betauung)

### Mechanische Prüfung

# IL MOD BK DI8 DO4-PAC - Buskoppler



2878696

<https://www.phoenixcontact.com/de/produkte/2878696>

Vibrationsfestigkeit nach EN 60068-2-6/IEC 60068-2-6	5g
Schock nach EN 60068-2-27/IEC 60068-2-27	Betrieb: 25g, 11 ms Dauer, Halbsinus-Schockimpuls

## Normen und Bestimmungen

Schutzklasse	III (IEC 61140, EN 61140, VDE 0140-1)
--------------	---------------------------------------

## Montage

Montageart	Tragschienenmontage
------------	---------------------

# IL MOD BK DI8 DO4-PAC - Buskoppler

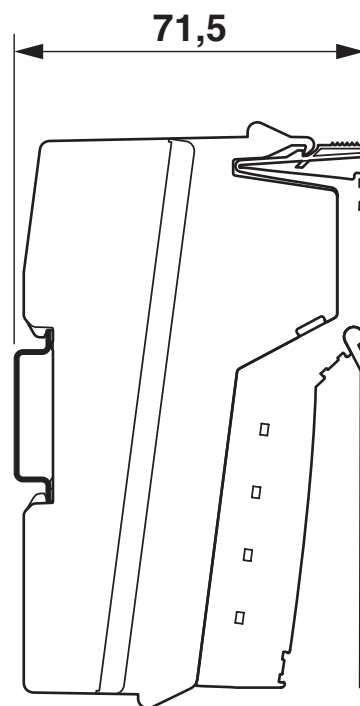
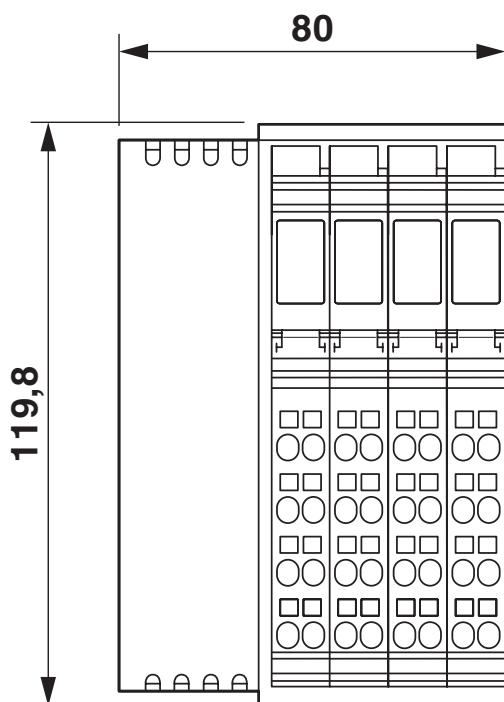
2878696

<https://www.phoenixcontact.com/de/produkte/2878696>



## Zeichnungen

Maßzeichnung

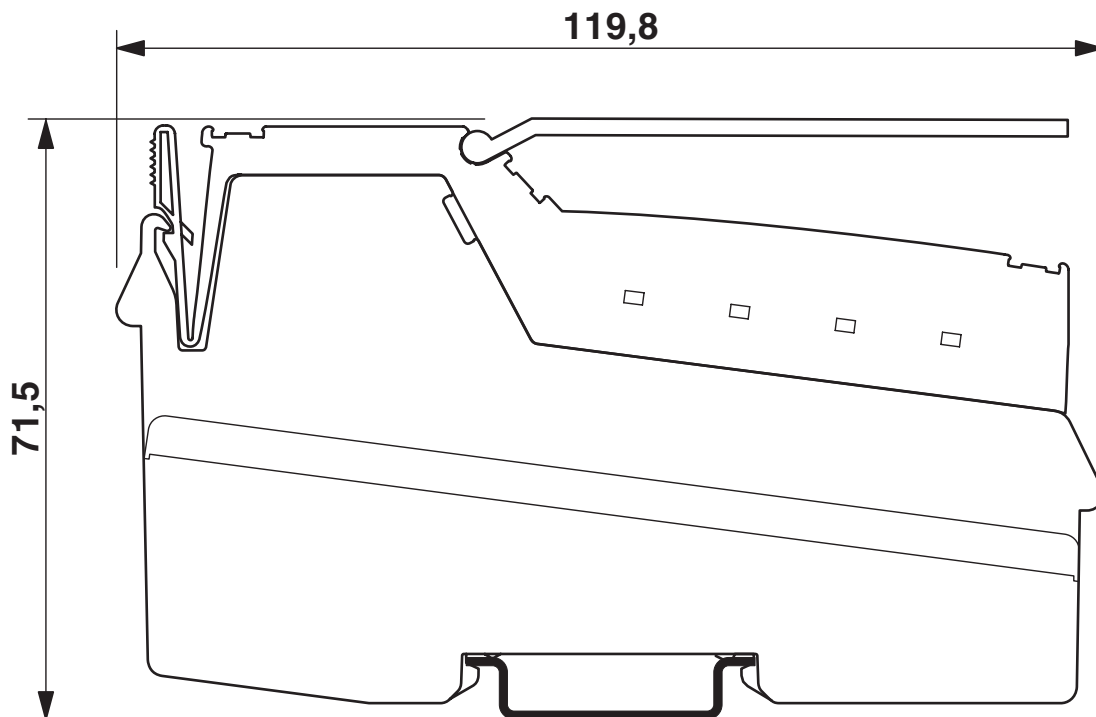


# IL MOD BK DI8 DO4-PAC - Buskoppler

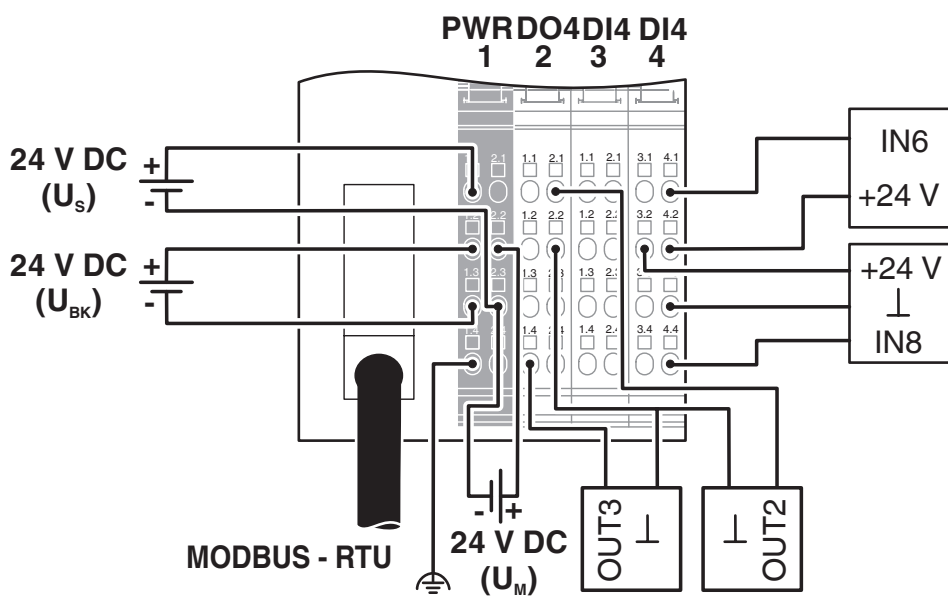
2878696

<https://www.phoenixcontact.com/de/produkte/2878696>

Maßzeichnung



Anschlusszeichnung

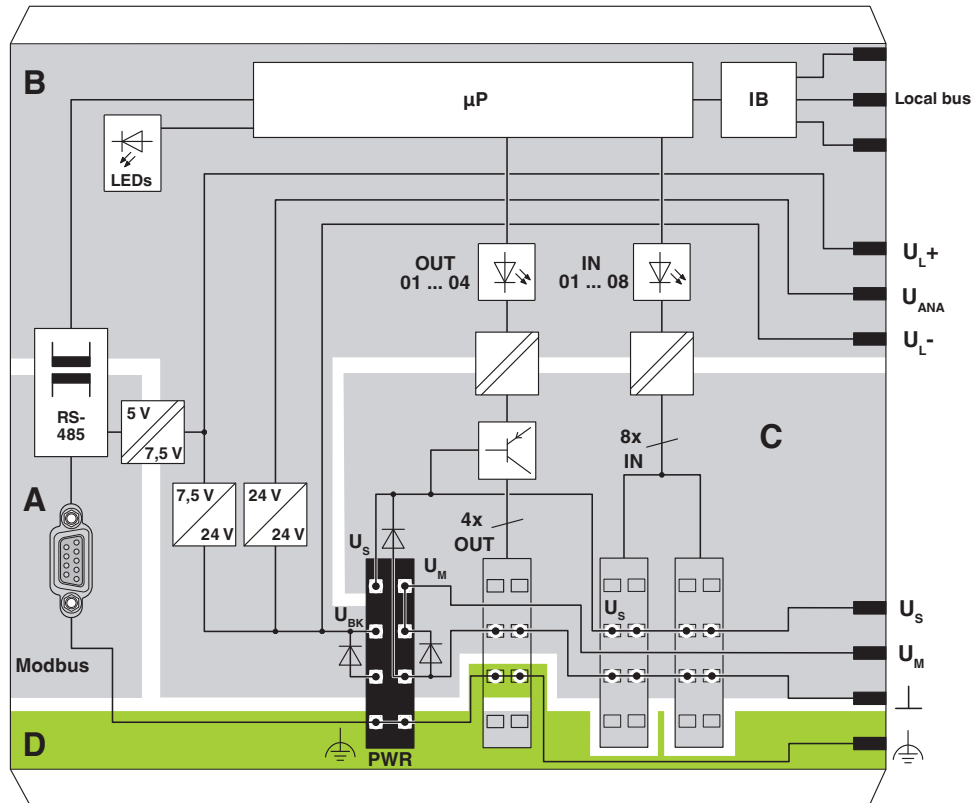


# IL MOD BK DI8 DO4-PAC - Buskoppler

2878696

<https://www.phoenixcontact.com/de/produkte/2878696>

Blockschaltbild



# IL MOD BK DI8 DO4-PAC - Buskoppler



2878696

<https://www.phoenixcontact.com/de/produkte/2878696>

## Zulassungen

📄 Zum Herunterladen von Zertifikaten, besuchen Sie die Produktdetailseite: <https://www.phoenixcontact.com/de/produkte/2878696>



**EAC**

Zulassungs-ID: TR TS\_S\_03508-21



**DNV GL**

Zulassungs-ID: TAA00001KV



**BV**

Zulassungs-ID: 21595/C1 BV

**ABS**

Zulassungs-ID: 22-2226444-PDA



**cULus Recognized**

Zulassungs-ID: E140324



**LR**

Zulassungs-ID: LR23398855TA

# IL MOD BK DI8 DO4-PAC - Buskoppler



2878696

<https://www.phoenixcontact.com/de/produkte/2878696>

## Klassifikationen

### ECLASS

ECLASS-13.0	27242608
ECLASS-15.0	27242608

### ETIM

ETIM 10.0	EC001604
-----------	----------

### UNSPSC

UNSPSC 21.0	32151600
-------------	----------

## Environmental product compliance

### EU RoHS

Erfüllt die Anforderungen nach RoHS-Richtlinie	Ja
Ausnahmeregelungen soweit bekannt	6(a), 6(a)-I, 7(a), 7(c)-I

### China RoHS

Environment friendly use period (EFUP)	EFUP-25
	Eine artikelbezogene China RoHS Deklarationstabelle finden Sie im Downloadbereich zum jeweiligen Artikel unter „Herstellereklärung“. Für alle Artikel mit EFUP-E wird keine China RoHS Deklarationstabelle ausgestellt und benötigt.

### EU REACH SVHC

Hinweis auf REACH-Kandidatenstoff (CAS-Nr.)	Lead(CAS-Nr.: 7439-92-1)
SCIP	99be8347-3394-49c1-991a-588921249ef6

### EF3.1 Klimawandel

CO2e kg	14,367 kg CO2e
---------	----------------