

2878159

<https://www.phoenixcontact.com/de/produkte/2878159>

Bitte beachten Sie, dass die in diesem PDF-Dokument angezeigten Daten aus unserem Online-Katalog generiert wurden. Bitte finden Sie die vollständigen Daten in der Benutzer-Dokumentation. Es gelten unsere Allgemeinen Nutzungsbedingungen für Downloads.



Inline, Abzweigklemme, INTERBUS, F-SMA-Schirmstecker, mit Fernbusstich, Übertragungsgeschwindigkeit im Lokalbus: 2 MBit/s, Schutzart: IP20, ohne Zubehör

Produktbeschreibung

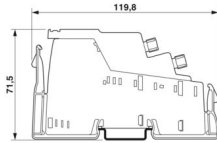
Inline-Klemmen mit dem Zusatz "2 MBD" in der Artikelbezeichnung arbeiten mit einer Übertragungsgeschwindigkeit von 2 MBit/s. Diese Klemmen sind abgekündigt oder nicht mehr im Sortiment. Falls Sie diese Übertragungsgeschwindigkeit benötigen, wenden Sie sich bitte an Ihre zuständige Phoenix Contact-Vertretung. Falls Sie mit einer Übertragungsgeschwindigkeit von 500 kBit/s arbeiten können, wählen Sie als Ersatz die entsprechende Variante ohne den Zusatz "2MBD" in der Artikelbezeichnung. Beachten Sie, dass innerhalb einer Inline-Station ausschließlich eine einheitliche Übertragungsgeschwindigkeit verwendet werden darf.

Kaufmännische Daten

Artikelnummer	2878159
Verpackungseinheit	1 Stück
Mindestbestellmenge	1 Stück
Verkaufsschlüssel	DN
Produktschlüssel	DRI152
GTIN	4046356048491
Gewicht pro Stück (inklusive Verpackung)	124 g
Gewicht pro Stück (exklusive Verpackung)	89 g
Zolltarifnummer	85389091
Ursprungsland	DE

Technische Daten

Maße

Maßzeichnung	
Breite	24,4 mm
Höhe	119,8 mm
Tiefe	71,5 mm

Hinweise

Hinweis zur Anwendung

Hinweis zur Anwendung	Nur für den industriellen Einsatz
-----------------------	-----------------------------------

Materialangaben

Farbe (Gehäuse)	grün (RAL 6021)
-----------------	-----------------

Schnittstellen

INTERBUS

Anschlussart	Inline-Datenrangerer
Übertragungsgeschwindigkeit	2 MBit/s

INTERBUS

Anschlussart	FSMA-Stecker
Übertragungsgeschwindigkeit	2 MBit/s
Übertragungsphysik	LWL

Inline-Lokalbus

Anschlussart	Inline-Datenrangerer
Übertragungsgeschwindigkeit	2 MBit/s
Übertragungsphysik	Kupfer

Systemeigenschaften

Programmierdaten (LocalbusSlave)

Längencode (hex)	0
ID-Code (dez)	04
Längencode (dez)	0
Prozessdatenkanal	0 Bit
Eingabeadressraum	0 Byte
Ausgabeadressraum	0 Byte
Parameterkanal (PCP)	0 Byte

Registerlänge (Bus)	0 Bit
---------------------	-------

Feldbus-Datentelegramm

Bedarf an Parameterdaten	0 Byte
Bedarf an Konfigurationsdaten	0 Byte

Artikeleigenschaften

Produkttyp	I/O-Komponente
Produktfamilie	Inline
Bauform	modular
Lieferumfang	ohne Zubehör
Besondere Eigenschaften	mit Fernbusstich

Elektrische Eigenschaften

Maximale Verlustleistung bei Nennbedingung	1,15 W
--	--------

Potenziale: Versorgung der Analogmodule (U_{ANA})

Versorgungsspannung	24 V DC (über Potenzialrangierer)
Versorgungsspannungsbereich	19,2 V DC ... 30 V DC (inklusive aller Toleranzen, inklusive Welligkeit)
Stromaufnahme	max. 57 mA
	typ. 47 mA

Potenzialtrennung/Isolation der Spannungsbereiche

Prüfspannung: 5-V-Versorgung ankommender Fernbus potenzialgetrennt zu 5-V-Versorgung weiterführender Fernbus	500 V AC, 50 Hz, 1 min
Prüfspannung: 5-V-Versorgung ankommender Fernbus potenzialgetrennt zu 7,5-V-Logik-, 24-V-Analog-, 24-V-Busklemmenversorgung, 5-V-Logikversorgung Abzweigklemme	500 V AC, 50 Hz, 1 min
Prüfspannung: 5-V-Versorgung ankommender Fernbus potenzialgetrennt zu 24-V-Haupt-, 24-V-Segmenteinspeisung	500 V AC, 50 Hz, 1 min
Prüfspannung: 5-V-Versorgung ankommender Fernbus / Funktionserde	500 V AC, 50 Hz, 1 min
Prüfspannung: 5-V-Versorgung weiterführender Fernbus potenzialgetrennt zu 5-V-Versorgung ankommender Fernbus	500 V AC, 50 Hz, 1 min
Prüfspannung: 5-V-Versorgung weiterführender Fernbus potenzialgetrennt zu 7,5-V-Logik-, 24-V-Analog-, 24-V-Busklemmenversorgung, 5-V-Logikversorgung Abzweigklemme	500 V AC, 50 Hz, 1 min
Prüfspannung: 5-V-Versorgung weiterführender Fernbus potenzialgetrennt zu 24-V-Haupt-, 24-V-Segmenteinspeisung	500 V AC, 50 Hz, 1 min
Prüfspannung: 5-V-Versorgung weiterführender Fernbus potenzialgetrennt zu Funktionserde	500 V AC, 50 Hz, 1 min
Prüfspannung: 7,5 V-Logik-, 24 V-Analog-, 24 V-Busklemmenversorgung, 5 V-Logikversorgung Abzweigklemme potenzialgetrennt zu 5-V-Versorgung ankommender Fernbus	500 V AC, 50 Hz, 1 min
Prüfspannung: 7,5 V-Logik-, 24 V-Analog-, 24 V-Busklemmenversorgung, 5 V-Logikversorgung Abzweigklemme potenzialgetrennt zu 5-V-Versorgung weiterführender Fernbus	500 V AC, 50 Hz, 1 min
Prüfspannung: 7,5 V-Logik-, 24 V-Analog-, 24 V-Busklemmenversorgung, 5 V-Logikversorgung Abzweigklemme potenzialgetrennt zu 24-V-Haupt-, 24-V-Segmentversorgung	500 V AC, 50 Hz, 1 min

2878159

<https://www.phoenixcontact.com/de/produkte/2878159>

Prüfspannung: 7,5 V-Logik-, 24 V-Analog-, 24 V-Busklemmenversorgung, 5 V-Logikversorgung Abzweigklemme potenzialgetrennt zu Funktionserde	500 V AC, 50 Hz, 1 min
Prüfspannung: 24-V-Haupt-, 24-V-Segmentversorgung potenzialgetrennt zu 5-V-Versorgung ankommender Fernbus	500 V AC, 50 Hz, 1 min
Prüfspannung: 24-V-Haupt-, 24-V-Segmentversorgung potenzialgetrennt zu 5-V-Versorgung weiterführender Fernbus	500 V AC, 50 Hz, 1 min
Prüfspannung: 24-V-Haupt-, 24-V-Segmentversorgung potenzialgetrennt zu 7,5-V-Logik-, 24-V-Analog, 24-V-Busklemmenversorgung, 5-V-Logikversorgung Abzweigklemme	500 V AC, 50 Hz, 1 min
Prüfspannung: 24-V-Haupt-, 24-V-Segmentversorgung potenzialgetrennt zu Funktionserde	500 V AC, 50 Hz, 1 min

Anschlussdaten

Anschlussart	F-SMA-Steckverbinder
Abisolierlänge	8 mm

Umwelt- und Lebensdauerbedingungen

Umgebungsbedingungen

Umgebungstemperatur (Betrieb)	-25 °C ... 55 °C
Schutzart	IP20
Luftdruck (Betrieb)	80 kPa ... 106 kPa (bis zu 2000 m üNN)
Luftdruck (Lagerung/Transport)	70 kPa ... 106 kPa (bis zu 3000 m üNN)
Umgebungstemperatur (Lagerung/Transport)	-25 °C ... 85 °C
Zulässige Luftfeuchtigkeit (Betrieb)	75 % (im Mittel, 85 % gelegentlich)
Zulässige Luftfeuchtigkeit (Lagerung/Transport)	75 % (im Mittel, 85 % gelegentlich)

Normen und Bestimmungen

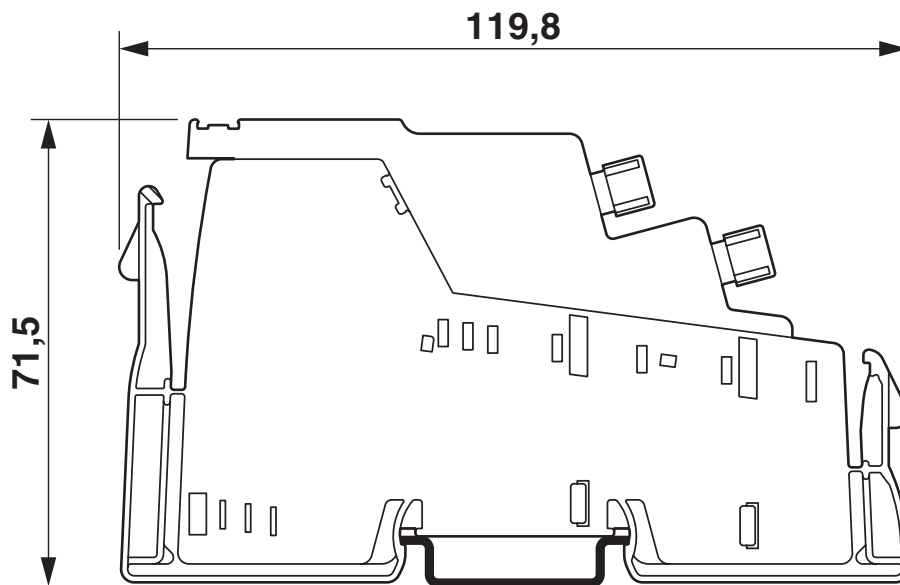
Schutzklasse	III (IEC 61140, EN 61140, VDE 0140-1)
--------------	---------------------------------------

Montage

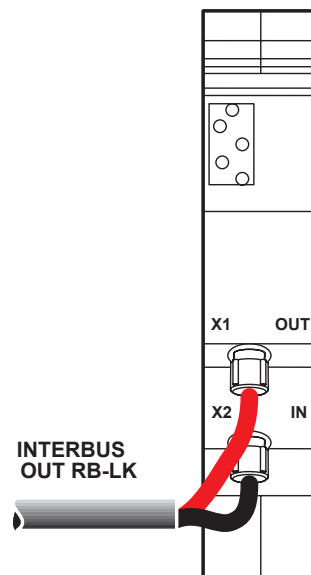
Montageart	Tragschienenmontage
------------	---------------------

Zeichnungen

Maßzeichnung



Anschlusszeichnung



2878159

<https://www.phoenixcontact.com/de/produkte/2878159>

Zulassungen

📄 Zum Herunterladen von Zertifikaten, besuchen Sie die Produktdetailseite: <https://www.phoenixcontact.com/de/produkte/2878159>



cULus Recognized
Zulassungs-ID: E140324

2878159

<https://www.phoenixcontact.com/de/produkte/2878159>

Klassifikationen

ECLASS

ECLASS-13.0	27242608
ECLASS-15.0	27242608

ETIM

ETIM 10.0	EC001604
-----------	----------

UNSPSC

UNSPSC 21.0	32151600
-------------	----------

2878159

<https://www.phoenixcontact.com/de/produkte/2878159>

Environmental product compliance

EU RoHS

Erfüllt die Anforderungen nach RoHS-Richtlinie	Ja
Ausnahmeregelungen soweit bekannt	7(a), 7(c)-I

China RoHS

Environment friendly use period (EFUP)	EFUP-50 Eine artikelbezogene China RoHS Deklarationstabelle finden Sie im Downloadbereich zum jeweiligen Artikel unter „Herstellereklärung“. Für alle Artikel mit EFUP-E wird keine China RoHS Deklarationstabelle ausgestellt und benötigt.
--	---

EU REACH SVHC

Hinweis auf REACH-Kandidatenstoff (CAS-Nr.)	Lead(CAS-Nr.: 7439-92-1)
SCIP	4cde804a-095c-4d73-9767-a9eb2bef1d9f

Phoenix Contact 2026 © - Alle Rechte vorbehalten

<https://www.phoenixcontact.com>

PHOENIX CONTACT Deutschland GmbH

Flachsmarktstraße 8

D-32825 Blomberg

+49 52 35/3-1 20 00

info@phoenixcontact.de