

**CRIKIT S 24VDC 2CO L/D**

**Weidmüller Interface GmbH & Co. KG**  
Klingenbergstraße 26  
D-32758 Detmold  
Germany

www.weidmueller.com



Relaissockel mit Schraubanschluss für eine schnelle Installation

**Allgemeine Bestelldaten**

Ausführung	CUBESERIES, Anzahl Kontakte: 2, Wechsler AgNi, Nennsteuerspannung: 24 V DC, Dauerstrom: 8 A, Schraubanschluss, Prüftaste vorhanden: Nein
Best.-Nr.	<a href="#">3137500000</a>
Art	CRIKIT S 24VDC 2CO L/D
GTIN (EAN)	4099987361965
VPE	10 ST

## CRIKIT S 24VDC 2CO L/D

**Weidmüller Interface GmbH & Co. KG**  
 Klingenbergstraße 26  
 D-32758 Detmold  
 Germany

www.weidmueller.com

## Technische Daten

### Zulassungen

Zulassungen



ROHS Konform

### Abmessungen und Gewichte

Tiefe	72.8 mm	Tiefe (inch)	2.8661 inch
Höhe	80 mm	Höhe (inch)	3.1496 inch
Breite	15.8 mm	Breite (inch)	0.622 inch
Nettogewicht	61 g		

### Temperaturen

Lagertemperatur	Umgebungstemperatur	-20 °C...70 °C
Betriebstemperatur		

### Umweltanforderungen

RoHS-Konformitätsstatus	Konform ohne Ausnahme
REACH SVHC	Keine SVHC über 0,1 Gew.-%

### Steuerseite

Nennsteuerspannung	24 V DC	Nennstrom DC	23,5 mA
Nennleistung	565 mW	Spulenwiderstand	1440 Ω ± 10 %
Statusanzeige	LED grün	Schutzschaltung	Freilaufdiode
Spulenspannung Ersatzrelais abweichend zur Nennsteuerspannung	Nein	Spulenspannung Ersatzrelais	24 V DC

### Lastseite

Nennschaltspannung	250 V AC	Dauerstrom	8 A
max. Schaltfrequenz bei Nennlast	0.1 Hz	Schaltspannung AC, max.	250 V
Schaltspannung DC, max.	250 V	Schaltleistung AC (ohmsch), max.	2000 VA
Schaltleistung DC (ohmsch), max.	192 W @ 24 V	Einschaltverzögerung	≤ 12 ms
Ausschaltverzögerung	≤ 6 ms	Kontaktausführung	2 CO contact (AgNi)
Mechanische Lebensdauer	3 x 10 <sup>7</sup> Schaltungen	min. Schaltleistung	10 mA @ 12 V, 100 mA @ 5 V

### Allgemeine Daten

Einsatzhöhe	≤ 2000 m, über N.N.	
Tragschiene	TS 35	
Prüftaste vorhanden	Nein	
Farbe	schwarz	
Komponente mit Brennbarkeitsklasse nach UL94	Komponente	Sockel
	Brennbarkeitsklasse nach UL94	V-2
	Komponente	Relaishaube
	Brennbarkeitsklasse nach UL94	V-2

## CRIKIT S 24VDC 2CO L/D

**Weidmüller Interface GmbH & Co. KG**  
 Klingenbergstraße 26  
 D-32758 Detmold  
 Germany

www.weidmueller.com

## Technische Daten

### Isolationskoordination

Überspannungskategorie	II	Spannungsfestigkeit Steuerseite - Lastseite	5 kVeff / 1 min
Spannungsfestigkeit benachbarte Kontakte	3 KVeff / 1 Min.	Spannungsfestigkeit zur Tragschiene	5 kVeff / 1 min
Stehstoßspannung	4 kV (1,2/50 µs)	Schutzart	IP20

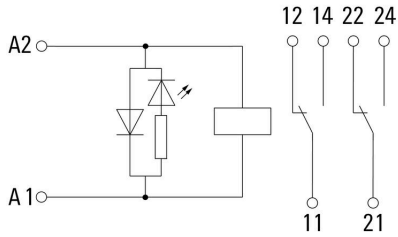
### Anschlussdaten

Leiteranschlusstechnik	Schraubanschluss	Abisolierlänge Bemessungsanschluss	8 mm
Anzugsdrehmoment, min.	0.7 Nm	Klemmbereich, Bemessungsanschluss	2.5 mm <sup>2</sup>
Klemmbereich, min.	2.5 mm <sup>2</sup>	Klemmbereich, max.	4 mm <sup>2</sup>
Leiteranschlussquerschnitt, eindrätig, min.	2.5 mm <sup>2</sup>	Leiteranschlussquerschnitt, eindrätig, max.	4 mm <sup>2</sup>
Zwillings-Aderendhülse, min.	1.5 mm <sup>2</sup>	Zwillings-Aderendhülse, max.	2.5 mm <sup>2</sup>
Klingenmaß	PZ 1		

### Klassifikationen

ETIM 8.0	EC001437	ETIM 9.0	EC001437
ETIM 10.0	EC001437	ECLASS 14.0	27-37-16-01
ECLASS 15.0	27-37-16-01		

Schaltbild



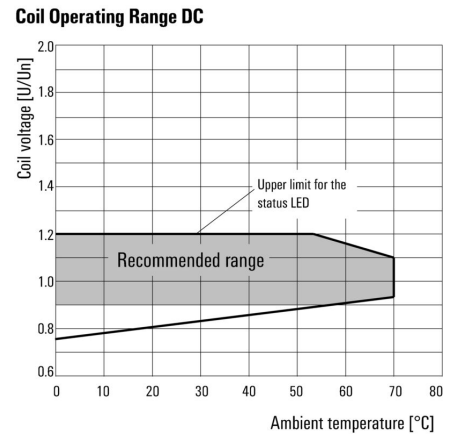
Diagramm



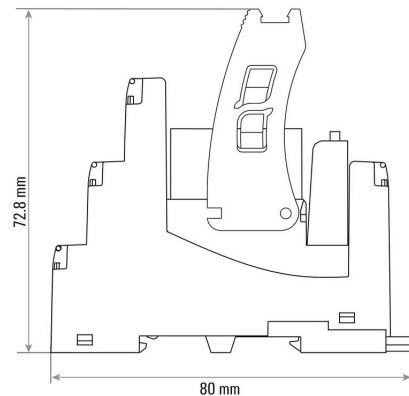
Diagramm



Diagramm

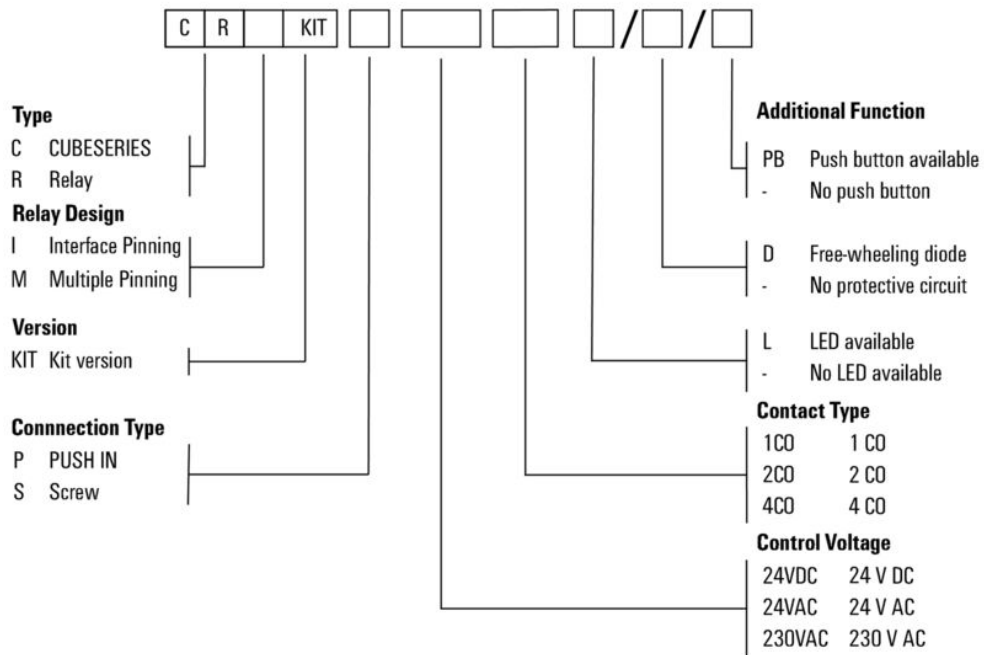


Maßbild



Sonstiges

Typecode CUBESERIES KIT Versions



## CRIKIT S 24VDC 2CO L/D

**Weidmüller Interface GmbH & Co. KG**  
 Klingenbergstraße 26  
 D-32758 Detmold  
 Germany

www.weidmueller.com

## Zubehör

### Querverbindungen



Querverbindung für die Sockel aus der CUBESERIES CRI.

- Versionen mit rotem und blauem Kunststoff für eine mögliche Codierung

Versionen für PUSH IN-Sockel:

- 8-polige Querverbindung für A1 und A2 der Spule
  - 2-polige Steckbrücke zum Verbinden der benachbarten Sockel
  - 2-polige Steckbrücke zum Verbinden der Ausgangskanäle innerhalb eines Sockels
- Version für Schraubsockel:
- 8-polige Querverbindung zum Verbinden der benachbarten Sockel

### Allgemeine Bestelldaten

Art	CXI CCS 8P GY	Ausführung
Best.-Nr.	<a href="#">3052620000</a>	CUBESERIES, Querverbindung
GTIN (EAN)	4099987022446	
VPE	2 ST	

### Kreuzschlitz-Schraubendreher, Typ Pozidriv

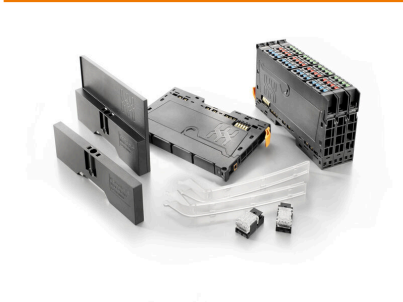


VDE-isolierter Kreuzschlitz-Schraubendreher, Typ Pozidriv, SDIK PZ DIN 7438, ISO 8764/2-PZ, Abtrieb nach ISO 8764-PZ, SoftFinish-Griff

### Allgemeine Bestelldaten

Art	SDIK PZ1 X 80	Ausführung
Best.-Nr.	<a href="#">2749920000</a>	Schraubendreher, Klingbreite (B): 1 mm, 80 mm, Klingstärke (A):
GTIN (EAN)	4050118897227	1
VPE	1 ST	

## Zubehör



### Systemzubehör

Entdecken Sie eine vielfältige Auswahl an Zubehör für Ihr u-remote System – die ideale Ergänzung, um Ihre Anwendungen noch effizienter und flexibler zu gestalten.

## CRIKIT S 24VDC 2CO L/D

**Weidmüller Interface GmbH & Co. KG**  
 Klingenbergstraße 26  
 D-32758 Detmold  
 Germany

www.weidmueller.com

## Zubehör

### Allgemeine Bestelldaten

Art	UR20-EBK-ACC	Ausführung
Best.-Nr.	<a href="#">1346610000</a>	End bracket, ,
GTIN (EAN)	4050118151596	
VPE	5 ST	

### MultiFit



#### MultiMark MultiFit

Für Wettbewerberverbinder.

Die elastische Oberfläche macht ein leichtes Montieren möglich.

Das spezielle Material macht den Streifen dehnbar und toleriert minimale Abstandsschwankungen, insbesondere bei langen Klemmblöcken.

Die der Druckerauflösung von 300 dpi ergibt sich zudem ein sehr gut lesbares Schriftfeld. Ihre Vorteile mit MultiMark

- Fester Halt und langlebiger Druck
- Endlosstreifen spart Montagezeit
- Einfaches Montieren dank innovativem Verbundmaterial
- Großes Schriftfeld für beste Lesbarkeit
- Hohe Flexibilität durch Herstellerunabhängigkeit
- Firm hold and durable printing
- Continuous strips save installation time
- Easy mounting thanks to an innovative composite material
- Large label field for optimal legibility
- High flexibility thanks to manufacturer independence
- ] • Firm hold and durable printing
- Continuous strips save installation time
- Easy mounting thanks to an innovative composite material
- Large label field for optimal legibility
- High flexibility thanks to manufacturer independence

### Allgemeine Bestelldaten

Art	MF 10/3.5 MM WS	Ausführung
Best.-Nr.	<a href="#">2885970000</a>	Klemmenmarkierung, 10 x 3.5 mm, Raster in mm (P): 3.50 weiß
GTIN (EAN)	4064675854579	
VPE	850 ST	
Art	MF 10/5 MM WS	Ausführung
Best.-Nr.	<a href="#">2519170000</a>	Klemmenmarkierung, 10 x 5 mm, weiß
GTIN (EAN)	4050118531190	
VPE	600 ST	
Art	MF 10/6 MM WS	Ausführung
Best.-Nr.	<a href="#">2519180000</a>	Klemmenmarkierung, 10 x 6 mm, weiß
GTIN (EAN)	4050118531404	
VPE	500 ST	
Art	MF 10/8 MM WS	Ausführung
Best.-Nr.	<a href="#">2519190000</a>	Klemmenmarkierung, 10 x 8 mm, weiß
GTIN (EAN)	4050118531411	
VPE	400 ST	

## CRIKIT S 24VDC 2CO L/D

**Weidmüller Interface GmbH & Co. KG**  
 Klingenbergstraße 26  
 D-32758 Detmold  
 Germany

## Zubehör

www.weidmueller.com

Art	MF 10/10 MM WS	Ausführung
Best.-Nr.	<a href="#">2886000000</a>	Klemmenmarkierung, 10 x 10 mm, weiß
GTIN (EAN)	4064675854609	
VPE	300 ST	
Art	MF 10/7.6 MM WS	Ausführung
Best.-Nr.	<a href="#">2885990000</a>	Klemmenmarkierung, 10 x 7.6 mm, Raster in mm (P): 7.60 weiß
GTIN (EAN)	4064675854593	
VPE	400 ST	

## Neutral



MultiFit ist das Markiersystem von Weidmüller, das für andere Klemmenfabrikate verwendet wird. Ähnlich wie Weidmüller Dekafix, sind Markierer der MultiFit Familie einsatzfertig bedruckt erhältlich (Standarddruck). Beim erstmaligen Einsatz von MultiFit wird ein Test mit Mustermarkierern auf den verwendeten Klemmen empfohlen.

- Ein Markierer passend für verschiedene Klemmenfabrikate
- Einsatzfertig bedruckte Markierer als Standarddruck
- Neutrale Markierer zum Selbstdruck mit PrintJet CONNECT oder Plotter
- Lieferung individuell beschrifteter Markierer, entsprechend kundenseitiger CAE-Daten oder Anforderungen

• Ein Markierungssystem für alle Anwendungen  
 Für Sonderdruck: Bitte senden Sie uns für ihre Beschriftungsvorgaben eine Datei unserer Beschriftungssoftware M-Print PRO oder M-Print PRO Online (ohne Installation).

## Allgemeine Bestelldaten

Art	MF 10/10 MC NE WS	Ausführung
Best.-Nr.	<a href="#">1856760000</a>	MultiFit, Klemmenmarkierung, 10 x 10 mm, Raster in mm (P): 10.00
GTIN (EAN)	4032248401031	Phoenix, Entelec, weiß
VPE	200 ST	
Art	MF 10/5 MC NE WS	Ausführung
Best.-Nr.	<a href="#">1677160000</a>	MultiFit, Klemmenmarkierung, 10 x 5 mm, Raster in mm (P): 5.00
GTIN (EAN)	4008190475505	Phoenix, Wieland, Legrand, Telemecanique, Entelec, weiß
VPE	600 ST	
Art	MF 10/6 MC NE WS	Ausführung
Best.-Nr.	<a href="#">1677220000</a>	MultiFit, Klemmenmarkierung, 10 x 6 mm, Raster in mm (P): 6.00
GTIN (EAN)	4008190475529	Phoenix, Wieland, Legrand, Telemecanique, Entelec, weiß
VPE	600 ST	
Art	MF 10/8 MC NE WS	Ausführung
Best.-Nr.	<a href="#">1868440000</a>	MultiFit, Klemmenmarkierung, 10 x 8 mm, Raster in mm (P): 8.00
GTIN (EAN)	4032248440023	Phoenix, Entelec, weiß
VPE	350 ST	

**Zubehör**

www.weidmueller.com

**MultiFit**



**MultiMark MultiFit**

Für Wettbewerbersverbinder.

Die elastische Oberfläche macht ein leichtes Montieren möglich.

Das spezielle Material macht den Streifen dehnbar und toleriert minimale Abstandsschwankungen, insbesondere bei langen Klemmblöcken.

Die der Druckerauflösung von 300 dpi ergibt sich zudem ein sehr gut lesbares Schriftfeld. Ihre Vorteile mit MultiMark

- Fester Halt und langlebiger Druck
- Endlosstreifen spart Montagezeit
- Einfaches Montieren dank innovativem Verbundmaterial
- Großes Schriftfeld für beste Lesbarkeit
- Hohe Flexibilität durch Herstellerunabhängigkeit
- Firm hold and durable printing
- Continuous strips save installation time
- Easy mounting thanks to an innovative composite material
- Large label field for optimal legibility
- High flexibility thanks to manufacturer independence
- ] • Firm hold and durable printing
- Continuous strips save installation time
- Easy mounting thanks to an innovative composite material
- Large label field for optimal legibility
- High flexibility thanks to manufacturer independence

**Allgemeine Bestelldaten**

Art	MF 10/4.2 MM WS	Ausführung
Best.-Nr.	<a href="#">2885980000</a>	Klemmenmarkierung, 10 x 4.2 mm, Raster in mm (P): 4.20 weiß
GTIN (EAN)	4064675854586	
VPE	750 ST	