

CTM 2X1- 60DC - Überspannungsschutzstecker

2838542

<https://www.phoenixcontact.com/de/produkte/2838542>

Bitte beachten Sie, dass die in diesem PDF-Dokument angezeigten Daten aus unserem Online-Katalog generiert wurden. Bitte finden Sie die vollständigen Daten in der Benutzer-Dokumentation. Es gelten unsere Allgemeinen Nutzungsbedingungen für Downloads.



LSA-PLUS-Stecker mit Schutzschaltung für 2-Leiter einseitig geerdeter Signalkreise.
Nennspannung: 60 V DC

Ihre Vorteile

- Platzsparend durch kleine Bauform
- Flexible Einsatzmöglichkeiten durch modulare Schutzstecker
- Einsetzbar in LSA-PLUS-Trenn- und Schaltleisten oder CT-TERMILOCK mittels angepasster Anschlusstechnik

Kaufmännische Daten

Artikelnummer	2838542
Verpackungseinheit	10 Stück
Mindestbestellmenge	1 Stück
Verkaufsschlüssel	CA
Produktschlüssel	CL3211
GTIN	4017918819576
Gewicht pro Stück (inklusive Verpackung)	10,61 g
Gewicht pro Stück (exklusive Verpackung)	10,58 g
Zolltarifnummer	85363010
Ursprungsland	DE

CTM 2X1- 60DC - Überspannungsschutzstecker

2838542

<https://www.phoenixcontact.com/de/produkte/2838542>

Technische Daten

Artikeleigenschaften

Produkttyp	Überspannungsschutz für MSR-Technik
Produktfamilie	COMTRAB
IEC-Prüfklasse	B2
	C1
	C2
	C3
	D1
Bauform	LSA-PLUS-Modul
Meldung Überspannungsschutz defekt	keine
Ableiter prüfbar mit CHECKMASTER ab Softwarerevision:	ab SW-Rev. 1.10

Isolationseigenschaften

Überspannungskategorie	II
Verschmutzungsgrad	2

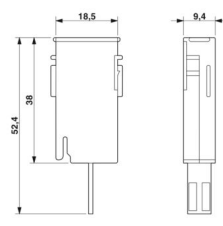
Elektrische Eigenschaften

Nennspannung U_N	60 V DC
--------------------	---------

Anschlussdaten

Anschlussart	Steckbar in COMTRAB-TERMIBLOCK und LSA-Plus-Trenn- und Schaltleisten
--------------	--

Maße

Maßzeichnung	
Breite	9,4 mm
Höhe	21 mm
Tiefe	52,4 mm

Materialangaben

Farbe	schwarz (RAL 9005)
	kupferfarben
Brennbarkeitsklasse nach UL 94	V-0
Material Gehäuse	PA 6.6

Mechanische Eigenschaften

CTM 2X1- 60DC - Überspannungsschutzstecker



2838542

<https://www.phoenixcontact.com/de/produkte/2838542>

Mechanische Daten

Offene Seitenwand	Nein
-------------------	------

Schutzschaltung

Wirkungsrichtung	Line-Line & Line-Earth Ground
Nennspannung U_N	60 V DC
Höchste Dauerspannung U_C	60 V DC 50 V AC
Bemessungsstrom	380 mA AC (25 °C) 150 mA DC (25 °C)
Betriebswirkstrom I_C bei U_C	$\leq 70 \mu A$
Schutzleiterstrom I_{PE}	$\leq 2 \mu A$
Nennableitstoßstrom I_n (8/20) μs (Ader-Erde)	5 kA
Impulsableitstoßstrom I_{imp} (10/350) μs (Ader-Erde)	1 kA
Gesamtableitstoßstrom I_{Total} (8/20) μs	10 kA
Gesamtableitstoßstrom I_{Total} (10/350) μs	2,5 kA
Nennimpulsstrom I_{an} (10/1000) μs (Ader-Erde)	100 A
Ausgangsspannungsbegrenzung bei 1 KV/ μs (Ader-Erde) spike	$\leq 160 V$
Ausgangsspannungsbegrenzung bei 1 KV/ μs (Ader-Erde) statisch	$\leq 160 V$
Restspannung bei I_n (Ader-Erde)	$\leq 95 V$
Restspannung bei I_{an} (10/1000) μs (Ader-Erde)	$\leq 16 V$
Schutzpegel U_p (Ader-Erde)	$\leq 240 V$ (C2 - 10 kV / 5 kA) $\leq 150 V$ (C3 - 100 A)
Schutzpegel U_p statisch (Ader-Erde)	$\leq 85 V$ (C2 - 10 kV / 5 kA) $\leq 16 V$ (C3 - 100 A)
Ansprechzeit t_A (Ader-Erde)	$\leq 1 ns$
Einfügungsdämpfung aE, asym.	typ. 0,3 dB ($\leq 500 kHz / 100 \Omega$)
Grenzfrequenz f_g (3 dB), asym. (PE) im 100 Ω -System	typ. 2 MHz
Kapazität (Ader-Erde)	typ. 1 nF
Widerstand pro Pfad	3,3 Ω 20 %
Meldung Überspannungsschutz defekt	keine
Stoßstromfestigkeit (Ader-Erde)	B2 - 4 kV / 100 A C2 - 10 kV / 5 kA C3 - 100 A D1 - 1 kA
Wechselstromfestigkeit (Ader-Erde)	5 A - 1 s

Umwelt- und Lebensdauerbedingungen

Umgebungsbedingungen

Schutzart	IP20
Umgebungstemperatur (Betrieb)	-25 °C ... 75 °C
Höhenlage	$\leq 2000 m$ (amsl)

CTM 2X1- 60DC - Überspannungsschutzstecker



2838542

<https://www.phoenixcontact.com/de/produkte/2838542>

Normen und Bestimmungen

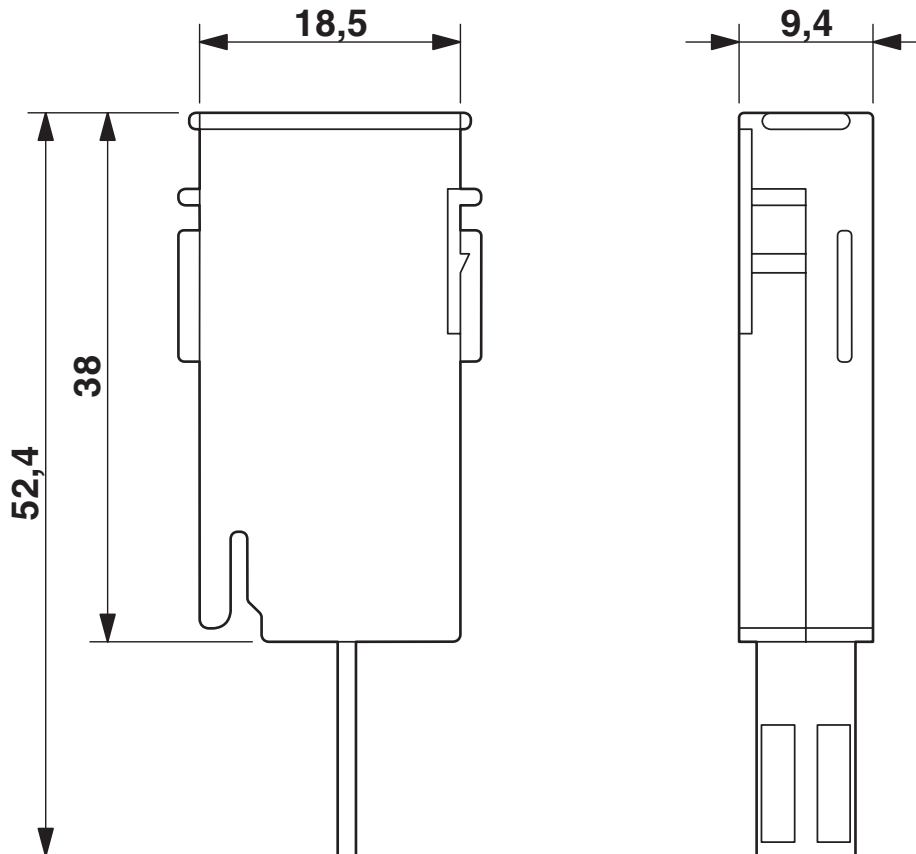
Normen/Bestimmungen	IEC 61643-21
Hinweis	2000 + Corrigendum 2001 + A1:2008, modifiziert + A2:2012
Normen/Bestimmungen	EN 61643-21
Hinweis	2001 + A1:2009 + A2:2013

Montage

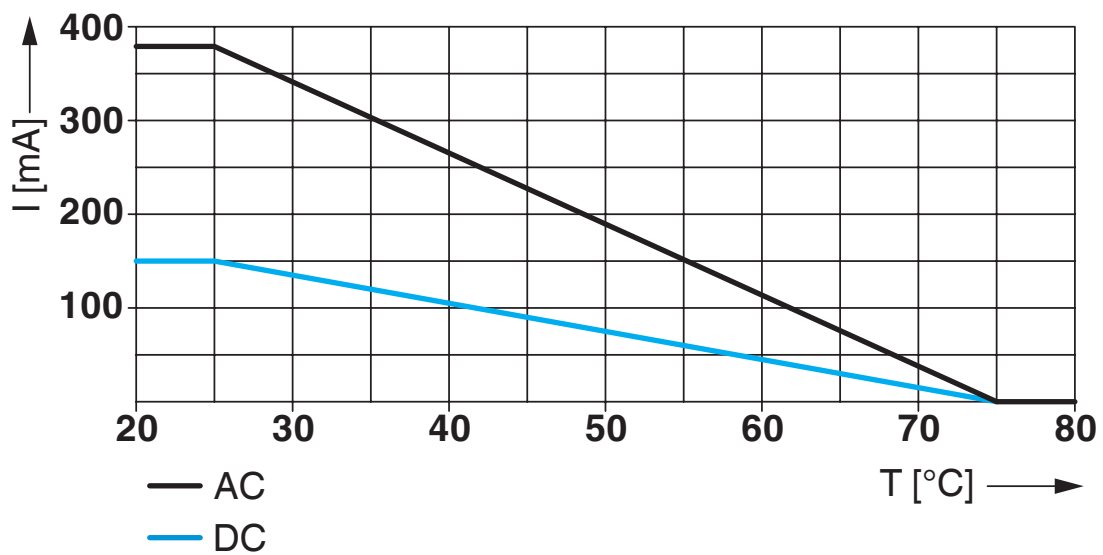
Montageart	auf CT-TERMIBLOCK und LSA-PLUS-Trennleiste
------------	--

Zeichnungen

Maßzeichnung



Diagramm



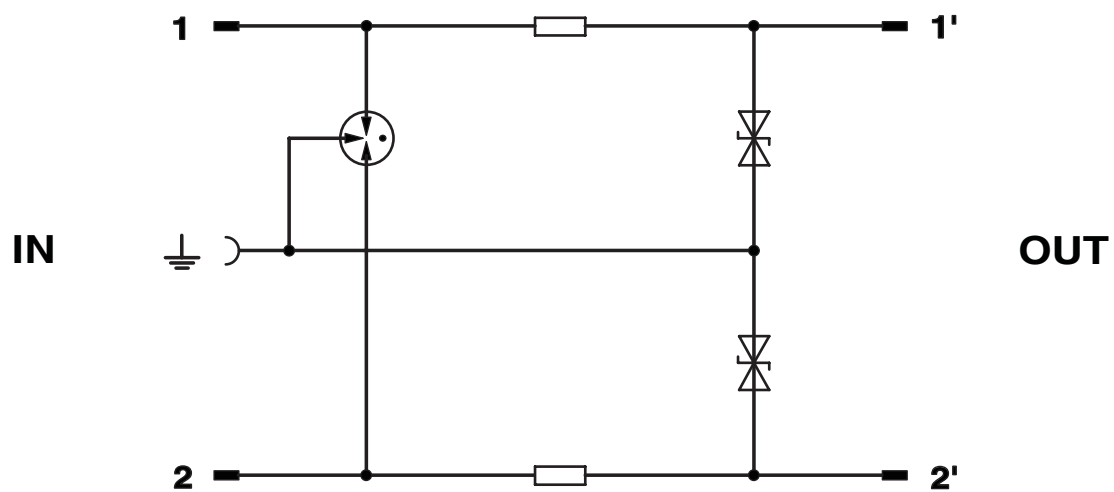
CTM 2X1- 60DC - Überspannungsschutzstecker

2838542

<https://www.phoenixcontact.com/de/produkte/2838542>



Schaltplan



CTM 2X1- 60DC - Überspannungsschutzstecker



2838542

<https://www.phoenixcontact.com/de/produkte/2838542>

Zulassungen

📄 Zum Herunterladen von Zertifikaten, besuchen Sie die Produktdetailseite: <https://www.phoenixcontact.com/de/produkte/2838542>



UL Listed

Zulassungs-ID: FILE E 138168

CTM 2X1- 60DC - Überspannungsschutzstecker



2838542

<https://www.phoenixcontact.com/de/produkte/2838542>

Klassifikationen

ECLASS

ECLASS-13.0	27171501
ECLASS-15.0	27171501

ETIM

ETIM 10.0	EC001466
-----------	----------

UNSPSC

UNSPSC 21.0	39121600
-------------	----------

Environmental product compliance

EU RoHS

Erfüllt die Anforderungen nach RoHS-Richtlinie	Ja
Ausnahmeregelungen soweit bekannt	7(c)-I

China RoHS

Environment friendly use period (EFUP)	EFUP-50
	Eine artikelbezogene China RoHS Deklarationstabelle finden Sie im Downloadbereich zum jeweiligen Artikel unter „Herstellereklärung“. Für alle Artikel mit EFUP-E wird keine China RoHS Deklarationstabelle ausgestellt und benötigt.

EU REACH SVHC

Hinweis auf REACH-Kandidatenstoff (CAS-Nr.)	Kein Stoff mit einem Massenanteil von mehr als 0,1 %
---	--

EF3.1 Klimawandel

CO2e kg	1,832 kg CO2e
---------	---------------