

VS-PPC/ME-M12MS-93R-LI/5,0 - Netzwerkkabel



1416258

<https://www.phoenixcontact.com/de/produkte/1416258>

Bitte beachten Sie, dass die in diesem PDF-Dokument angezeigten Daten aus unserem Online-Katalog generiert wurden. Bitte finden Sie die vollständigen Daten in der Benutzer-Dokumentation. Es gelten unsere Allgemeinen Nutzungsbedingungen für Downloads.



Netzwerkkabel, PROFINET CAT5 (100 MBit/s), 4-polig, PUR halogenfrei, grün RAL 6018, Stecker gerade RJ45 Push-Pull / IP67, auf Stecker gerade M12 / IP67, Kabellänge: 2 m

Kaufmännische Daten

Artikelnummer	1416258
Verpackungseinheit	1 Stück
Mindestbestellmenge	1 Stück
Verkaufsschlüssel	AI
Produktschlüssel	AF1CJN
GTIN	4046356473439
Gewicht pro Stück (inklusive Verpackung)	340 g
Gewicht pro Stück (exklusive Verpackung)	323,85 g
Zolltarifnummer	85444210
Ursprungsland	PL

Technische Daten

Artikeleigenschaften

Produkttyp	Datenkabel konfektioniert
Anwendung	Standard
Sensorart	PROFINET
Polzahl	4
Anzahl der Kabelabgänge	1
Geschirmt	ja

Schnittstellen

Signalart/Kategorie	PROFINET CAT5 (IEC 11801), 100 MBit/s
---------------------	---------------------------------------

Elektrische Eigenschaften

Nennspannung U_N	48 V AC
	60 V DC
Übertragungsmedium	Kupfer
Übertragungsrate	100 MBit/s
Übertragungseigenschaften (Kategorie)	CAT5 (IEC 11801:2002)

Mechanische Eigenschaften

Mechanische Daten

Steckzyklen	≥ 100
-------------	------------

Steckverbinder

Anschluss 1

Bauform	Stecker gerade RJ45 Push-Pull / IP67
Polzahl	4
Verriegelungsart	Push-Pull
Farbe Griffkörper	silberfarben
Material	Metall
Schutzart	IP67

Anschluss 2

Bauform	Stecker gerade M12 / IP67
Polzahl	4
Farbe Griffkörper	schwarz
Material	Kunststoff
Schutzart	IP67

Kabel / Leitung


Leitungslänge	2 m
---------------	-----

PROFINET Roboter CAT5 [93R]

VS-PPC/ME-M12MS-93R-LI/5,0 - Netzwerkkabel

1416258

<https://www.phoenixcontact.com/de/produkte/1416258>

Maßzeichnung	
Leitungsgewicht	55 kg/km
UL AWM Style	20233 (80 °C / 300 V)
Polzahl	4
Geschirmt	ja
Leitungstyp	PROFINET Roboter CAT5 [93R]
Leiteraufbau	1x4xAWG22/19, S/TQ
Signallaufzeit	4,8 ns/m
Leiteraufbau Signalleitung	19x 0,15 mm
AWG Signalleitung	22
Leitungsquerschnitt	4x 0,34 mm ²
Aderdurchmesser inklusive Isolierung	1,5 mm
Leitungsaußendurchmesser	6,50 mm ±0,2 mm
Außenmantel, Material	PUR
Außenmantel, Farbe	grün RAL 6018
Material Leiter	verzinnte Cu-Litze
Material Aderisolation	geschäumtes PE
Einzelader, Farbe	weiß, gelb, blau, orange
Wandstärke Außenmantel	ca. 1,00 mm
Gesamtverseilung	Sternvierer
Optische Schirmbedeckung	85 %
Isolationswiderstand	≥ 500 MΩ*km
Schleifenwiderstand	≤ 120,00 Ω/km
Wellenwiderstand	100 Ω ±5 Ω (bei 100 MHz)
Nennspannung Kabel	300 V
Prüfspannung Ader/Ader	2000 V (50 Hz, 1 min.)
Prüfspannung Ader/Schirm	2000,00 V (50 Hz, 1 min.)
Mindestbiegeradius, fest verlegt	5 x D
Kleinster Biegeradius, fest verlegt	33 mm
Dynamische Belastbarkeit (Torsion)	Torsion: ±180 °/m, Torsionszyklen: 1000000
Schirmdämpfung	2,9 dB (bei 1 MHz)
	5 dB (bei 4 MHz)
	8,1 dB (bei 10 MHz)
	10,4 dB (bei 16 MHz)
	11,9 dB (bei 20 MHz)
	15,5 dB (bei 31,25 MHz)
	26,5 dB (bei 62,5 MHz)

VS-PPC/ME-M12MS-93R-LI/5,0 - Netzwerkkabel



1416258

<https://www.phoenixcontact.com/de/produkte/1416258>

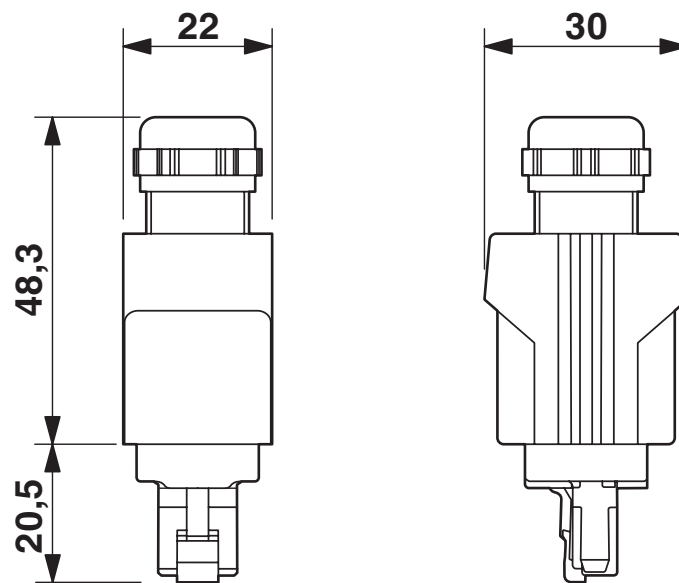
	41 dB (bei 100 MHz)
Halogenfreiheit	nach IEC 60754-1
Flammwidrigkeit	nach IEC 60332-1-2
Ölbeständigkeit	nach DIN EN 60811-2-1
Sonstige Beständigkeit	UV-beständig (nach UL 1581, Abschnitt 1200)
Umgebungstemperatur (Betrieb)	-40 °C ... 80 °C
	-40 °C ... 80 °C
Umgebungstemperatur (Verlegung)	-20 °C ... 60 °C

1416258

<https://www.phoenixcontact.com/de/produkte/1416258>

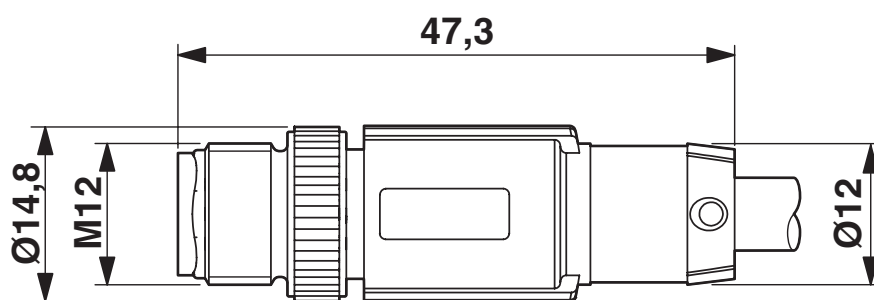
Zeichnungen

Maßzeichnung



Push-Pull RJ45-Steckverbinder IP65/67

Maßzeichnung



Stecker M12 x 1, gerade, geschirmt

1416258

<https://www.phoenixcontact.com/de/produkte/1416258>

Klassifikationen

ECLASS

ECLASS-13.0	27060307
ECLASS-15.0	27060307

UNSPSC

UNSPSC 21.0	26121600
-------------	----------

1416258

<https://www.phoenixcontact.com/de/produkte/1416258>

Environmental product compliance

EU RoHS

Erfüllt die Anforderungen nach RoHS-Richtlinie	Ja, Keine Ausnahmeregelungen
--	------------------------------

China RoHS

Environment friendly use period (EFUP)	EFUP-E
	Keine Gefahrstoffe über den Grenzwerten

EU REACH SVHC

Hinweis auf REACH-Kandidatenstoff (CAS-Nr.)	6,6'-di-tert-butyl-2,2'-methylenedi-p-cresol(CAS-Nr.: 119-47-1) 2-(2H-benzotriazol-2-yl)-4-(1,1,3,3-tetramethylbutyl)phenol (UV-329)(CAS-Nr.: 3147-75-9)
SCIP	d0f5f7ef-b87a-4385-ba0e-2402117ab86e

EF3.1 Klimawandel

CO2e kg	5,886 kg CO2e
---------	---------------

Phoenix Contact 2026 © - Alle Rechte vorbehalten
<https://www.phoenixcontact.com>

PHOENIX CONTACT Deutschland GmbH
Flachsmarktstraße 8
D-32825 Blomberg
+49 52 35/3-1 20 00
info@phoenixcontact.de