

# MINI MCR-SL-RPS-I-I - Speisetrennverstärker



2864422

<https://www.phoenixcontact.com/de/produkte/2864422>

Bitte beachten Sie, dass die in diesem PDF-Dokument angezeigten Daten aus unserem Online-Katalog generiert wurden. Bitte finden Sie die vollständigen Daten in der Benutzer-Dokumentation. Es gelten unsere Allgemeinen Nutzungsbedingungen für Downloads.



Speisetrennverstärker, mit Schraubanschluss, Eingangssignal: (0)4 mA ... 20 mA, Ausgangssignal: (0)4 mA ... 20 mA

## Produktbeschreibung

Der 6,2 mm schmale Speisetrenner MINI MCR-SL-RPS-I-I... versorgt im Feld befindliche Transmitter und trennt das Eingangssignal galvanisch vom Ausgangssignal. Das Modul kann sowohl im Trenner- als auch im Speisetrennerbetrieb verwendet werden.

Ein- und ausgangsseitig stehen die analogen Normsignale 0...20 mA oder 4...20 mA galvanisch getrennt zur Verfügung.

Die Spannungsversorgung (19,2 V DC bis 30 V DC) kann wahlweise über die Anschlussklemmen der Module oder im Verbund über den Tragschienen-Busverbinder erfolgen.

## Ihre Vorteile

- Energieversorgung über das Fußelement (TBUS) möglich
- Auch als Trenner mit passivem Eingang nutzbar
- Hochkompakte Speisetrennverstärker zur galvanischen Trennung, Verstärkung und Filterung von analogen Normsignalen
- 3-Wege-Trennung
- Speisen von 2-Leiter- und passiven 3-Leiter-Sensoren

## Kaufmännische Daten

Artikelnummer	2864422
Verpackungseinheit	1 Stück
Mindestbestellmenge	1 Stück
Verkaufsschlüssel	DG
Produktschlüssel	DK1131
GTIN	4017918956165
Gewicht pro Stück (inklusive Verpackung)	87,3 g
Gewicht pro Stück (exklusive Verpackung)	72 g
Zolltarifnummer	85437090
Ursprungsland	DE

## Technische Daten

### Hinweise

#### Nutzungsbeschränkung

EMV-Hinweis	EMV: Klasse-A-Produkt, siehe Herstellererklärung im Downloadbereich
-------------	---

### Artikeleigenschaften

Produkttyp	Speisetrennverstärker
Produktfamilie	MINI Analog
Anzahl der Kanäle	1

### Elektrische Eigenschaften

Galvanische Trennung	3-Wege-Trennung
Galvanische Trennung zwischen Eingang und Ausgang	ja
Grenzfrequenz (3 dB)	ca. 100 Hz
Maximale Verlustleistung bei Nennbedingung	508 mW (24 V DC) 208 mW (24 V DC)
Schutzbeschaltung	Transientenschutz
Signalübertragungsverhalten	In = Out
Sprungantwort (10-90%)	≈ 1.5 ms
Temperaturkoeffizient maximal	< 0,01 %/K
Temperaturkoeffizient typisch	< 0,002 %/K
Übertragungsfehler maximal	≤ 0,2 % (vom Endwert)
Übertragungsfehler typisch	≤ 0,1 % (vom Endwert)

#### Galvanische Trennung

Überspannungskategorie	II
Verschmutzungsgrad	2

#### Galvanische Trennung Eingang/Ausgang/Versorgung IEC/EN 61010

Normen/Bestimmungen	IEC/EN 61010
Bemessungsisolationsspannung	50 V AC/DC
Prüfspannung	1,5 kV AC (50 Hz, 60 s)
Isolierung	Basisisolierung

#### Versorgung

Versorgungsnennspannung	24 V DC
Versorgungsspannungsbereich	19,2 V DC ... 30 V DC (Zur Brückung der Versorgungsspannung kann der Tragschienen-Busverbinder (ME 6,2 TBUS-2 1,5/5-ST-3,81 GN, Artikel-Nr. 2869728) eingesetzt werden, aufschnappbar auf 35-mm-Tragschiene nach EN 60715)
Leistungsaufnahme	< 900 mW (bei 24 V DC und im Speisetrennerbetrieb) < 600 mW (bei 24 V DC und im Trennerbetrieb)

## Eingangsdaten

# MINI MCR-SL-RPS-I-I - Speisetrennverstärker

2864422

<https://www.phoenixcontact.com/de/produkte/2864422>

Signal: Strom

Beschreibung des Eingangs	Sensorkreis
Anzahl der Eingänge	1
Eingangssignal Strom	0 mA ... 20 mA (Trennerbetrieb) 4 mA ... 20 mA (Speisetrenner- und Trennerbetrieb)
Eingangssignal Strom maximal	28 mA
Eingangswiderstand Stromeingang	ca. 50 $\Omega$
Transmitterspeisespannung	$U_B$ - max. 4,5 V bei Belastung 0 mA ... 20 mA
Transmitterspeisespannungsbereich	14,7 V DC ... 25,5 V DC

## Ausgangsdaten

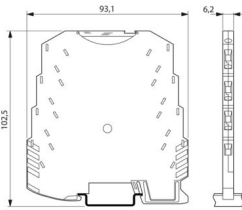
Signal: Strom

Anzahl der Ausgänge	1
Leerlaufspannung	ca. 12,5 V
Ausgangssignal Strom	0 mA ... 20 mA (Trennerbetrieb) 4 mA ... 20 mA (Speisetrenner- und Trennerbetrieb)
Ausgangssignal Strom maximal	28 mA
Bürde/Ausgangslast Stromausgang	$\leq 500 \Omega$ (I = 20 mA)
Ripple	< 20 mV <sub>eff</sub> (an 500 $\Omega$ )

## Anschlussdaten

Anschlussart	Schraubanschluss
Abisolierlänge	12 mm
Schraubengewinde	M3
Leiterquerschnitt starr	0,2 mm <sup>2</sup> ... 2,5 mm <sup>2</sup>
Leiterquerschnitt flexibel	0,2 mm <sup>2</sup> ... 2,5 mm <sup>2</sup>
Leiterquerschnitt AWG	26 ... 12

## Maße

Maßzeichnung	
Breite	6,2 mm
Höhe	93,1 mm
Tiefe	101,2 mm

## Materialangaben

Farbe	grün (RAL 6021)
Material Gehäuse	PBT
Brandschutz für Schienenfahrzeuge (DIN EN 45545-2) R22	HL 1 - HL 2

# MINI MCR-SL-RPS-I-I - Speisetrennverstärker



2864422

<https://www.phoenixcontact.com/de/produkte/2864422>

Brandschutz für Schienenfahrzeuge (DIN EN 45545-2) R23	HL 1 - HL 2
Brandschutz für Schienenfahrzeuge (DIN EN 45545-2) R24	HL 1 - HL 2

## Umwelt- und Lebensdauerbedingungen

### Umgebungsbedingungen

Schutzart	IP20
Umgebungstemperatur (Betrieb)	-20 °C ... 60 °C
Umgebungstemperatur (Lagerung/Transport)	-40 °C ... 85 °C
Höhenlage	≤ 2000 m
Zulässige Luftfeuchtigkeit (Betrieb)	5 % ... 95 % (keine Betauung)

## Zulassungen

### CE

Zertifikat	CE-konform
------------	------------

### UL, USA / Kanada

Kennzeichnung	UL 508 Recognized
	Class I, Div. 2, Groups A, B, C, D T5

## EMV-Daten

Elektromagnetische Verträglichkeit	Konformität zur EMV-Richtlinie
Störfestigkeit	EN 61000-6-2
Hinweis	Während der Störbeeinflussung kann es zu geringen Abweichungen kommen.

### Störabstrahlung

Normen/Bestimmungen	EN 61000-6-4
---------------------	--------------

### Entladung statischer Elektrizität

Normen/Bestimmungen	EN 61000-4-2
---------------------	--------------

### Entladung statischer Elektrizität

Bemerkung	Es sind Schutzmaßnahmen gegen elektrostatische Entladung zu treffen.
-----------	--

### Elektromagnetisches HF-Feld

Benennung	Elektromagnetisches HF-Feld
Normen/Bestimmungen	EN 61000-4-3
typische Abweichung vom Messbereichsendwert	10 %

### Schnelle Transienten (Burst)

Benennung	Schnelle transiente Störungen (Burst)
Normen/Bestimmungen	EN 61000-4-4
typische Abweichung vom Messbereichsendwert	10 %

### Stoßstrombelastung (Surge)

Normen/Bestimmungen	EN 61000-4-5
---------------------	--------------

# MINI MCR-SL-RPS-I-I - Speisetrennverstärker



2864422

<https://www.phoenixcontact.com/de/produkte/2864422>

## Stoßstrombelastung (Surge)

Bemerkung	Kriterium B
-----------	-------------

## Leitungsgeführte Beeinflussung

Benennung	Leitungsgeführte Störgrößen
Normen/Bestimmungen	EN 61000-4-6
typische Abweichung vom Messbereichsendwert	10 %

## Normen und Bestimmungen

Galvanische Trennung	3-Wege-Trennung
----------------------	-----------------

## Montage

Montageart	Tragschienenmontage
Montagehinweis	Zur Brückung der Versorgungsspannung kann der Tragschienen-Busverbinder (ME 6,2 TBUS-2 1,5/5-ST-3,81 GN, Art.-Nr. : 2869728) eingesetzt werden, aufschnappbar auf 35-mm-Tragschiene nach EN 60715.
Einbaulage	beliebig

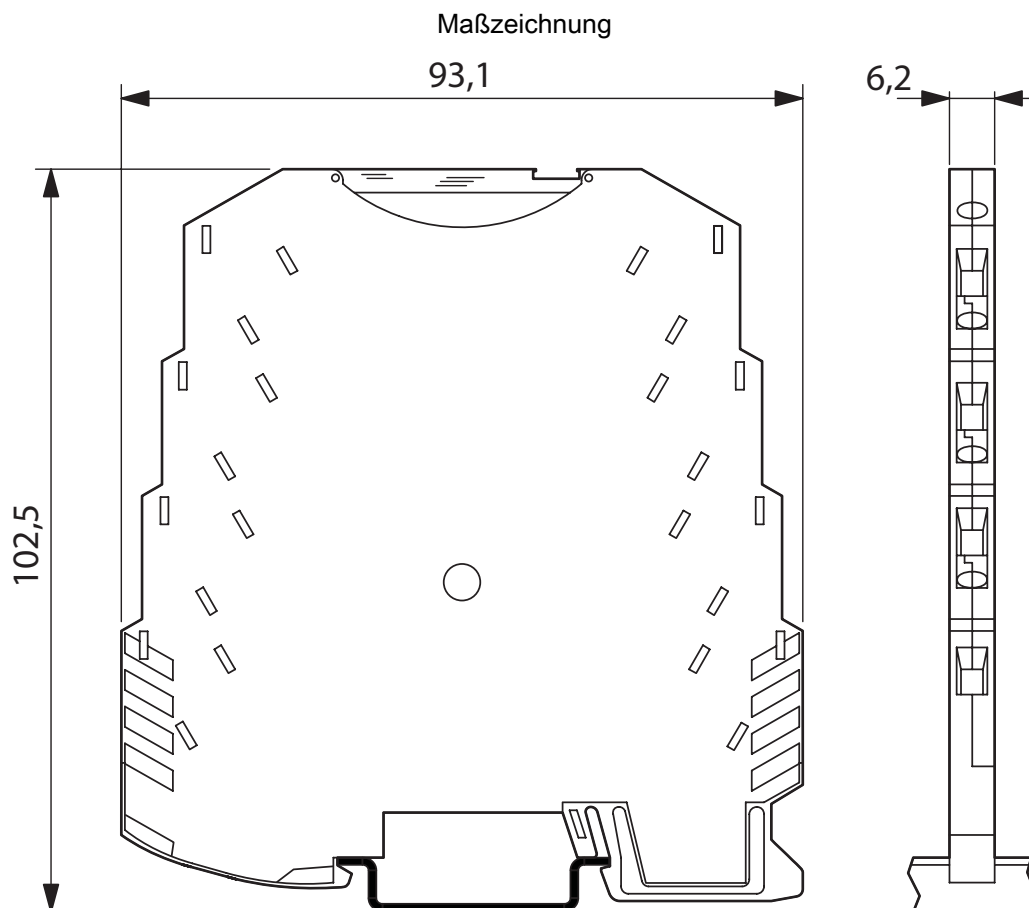
# MINI MCR-SL-RPS-I-I - Speisetrennverstärker

2864422

<https://www.phoenixcontact.com/de/produkte/2864422>



## Zeichnungen

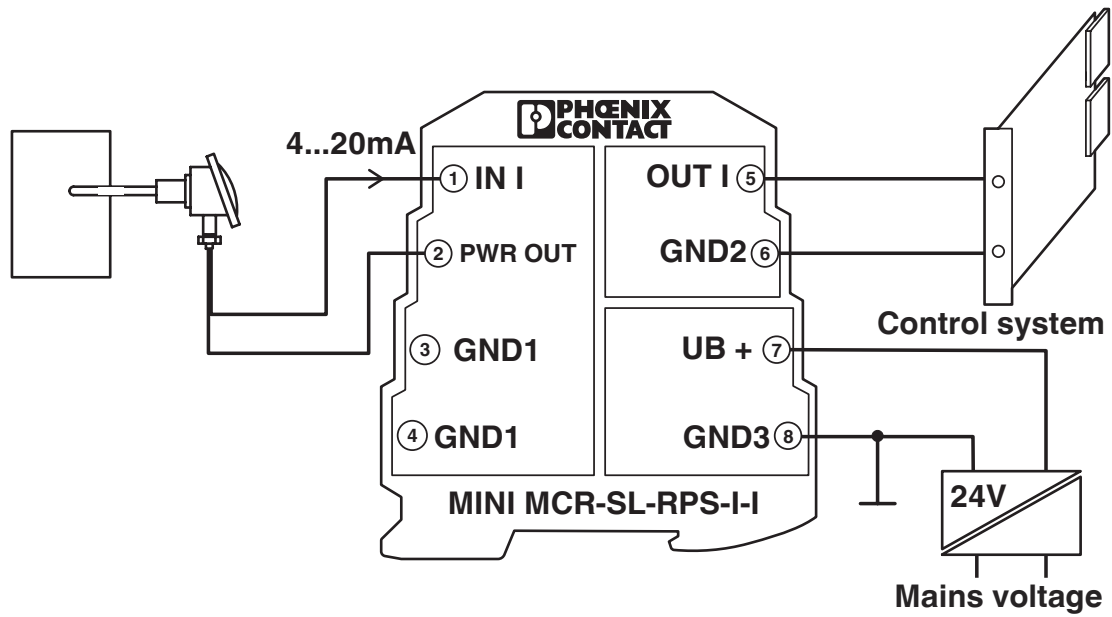


# MINI MCR-SL-RPS-I-I - Speisetrennverstärker

2864422

<https://www.phoenixcontact.com/de/produkte/2864422>

## Applikationszeichnung



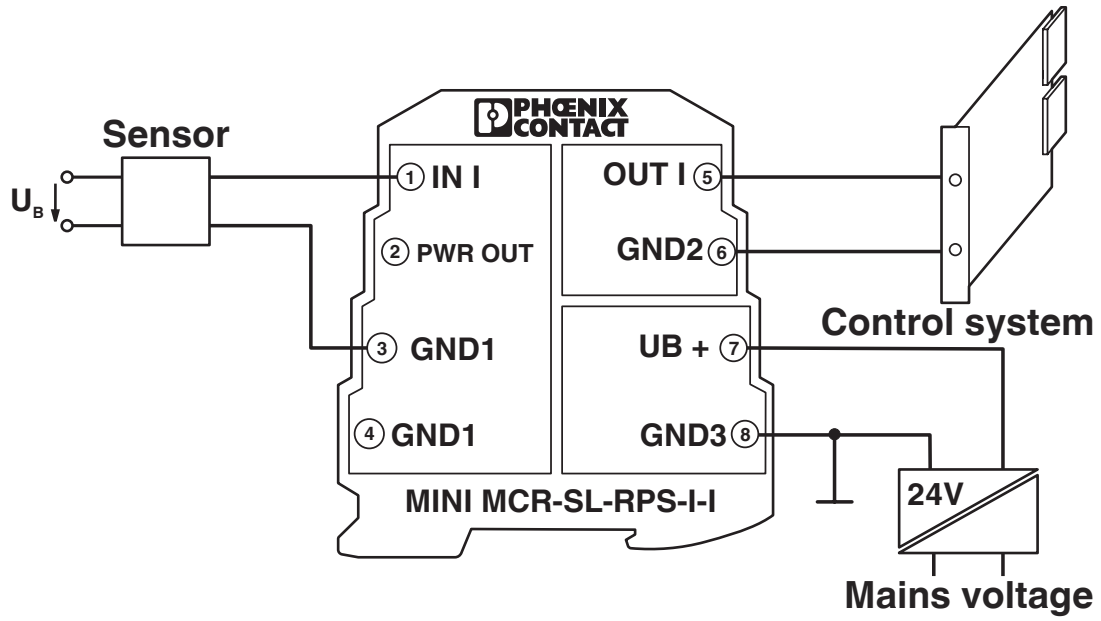
Speisetrennerbetrieb mit passivem Sensor

# MINI MCR-SL-RPS-I-I - Speisetrennverstärker

2864422

<https://www.phoenixcontact.com/de/produkte/2864422>

Applikationszeichnung



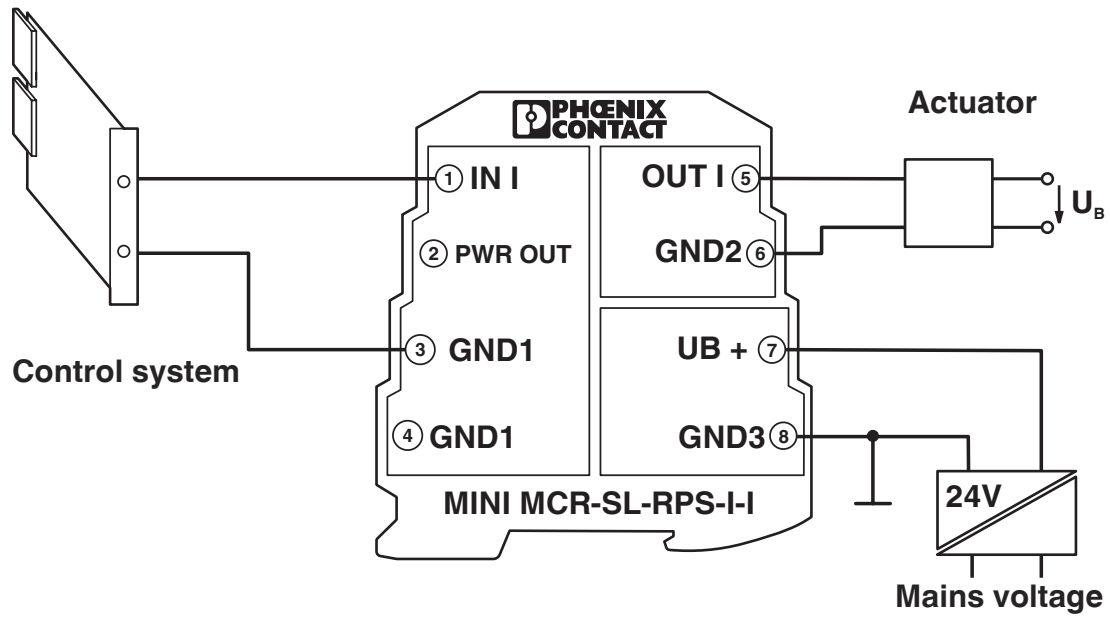
Trennerbetrieb mit aktivem Sensor

# MINI MCR-SL-RPS-I-I - Speisetrennverstärker

2864422

<https://www.phoenixcontact.com/de/produkte/2864422>

## Applikationszeichnung



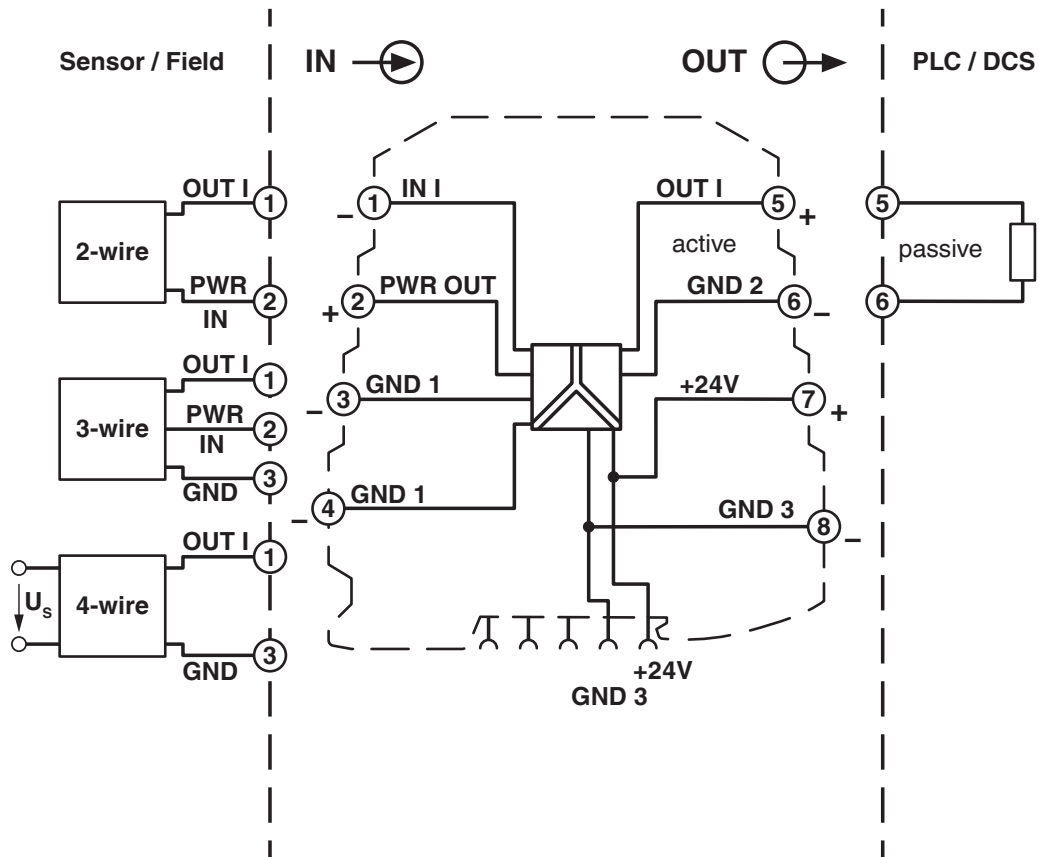
Trennerbetrieb an analoger Ausgabebaugruppe

# MINI MCR-SL-RPS-I-I - Speisetrennverstärker

2864422

<https://www.phoenixcontact.com/de/produkte/2864422>

Blockschaltbild



2864422

<https://www.phoenixcontact.com/de/produkte/2864422>

## Zulassungen

📄 Zum Herunterladen von Zertifikaten, besuchen Sie die Produktdetailseite: <https://www.phoenixcontact.com/de/produkte/2864422>



**cUL Recognized**  
Zulassungs-ID: E238705



**UL Recognized**  
Zulassungs-ID: E238705



**cUL Listed**  
Zulassungs-ID: E199827



**UL Listed**  
Zulassungs-ID: E199827

# MINI MCR-SL-RPS-I-I - Speisetrennverstärker



2864422

<https://www.phoenixcontact.com/de/produkte/2864422>

## Klassifikationen

### ECLASS

ECLASS-13.0	27210120
ECLASS-15.0	27210120

### ETIM

ETIM 10.0	EC002653
-----------	----------

### UNSPSC

UNSPSC 21.0	39121000
-------------	----------

2864422

<https://www.phoenixcontact.com/de/produkte/2864422>

## Environmental product compliance

### EU RoHS

Erfüllt die Anforderungen nach RoHS-Richtlinie	Ja
Ausnahmeregelungen soweit bekannt	7(a), 7(c)-I

### China RoHS

Environment friendly use period (EFUP)	EFUP-50
	Eine artikelbezogene China RoHS Deklarationstabelle finden Sie im Downloadbereich zum jeweiligen Artikel unter „Herstellereklärung“. Für alle Artikel mit EFUP-E wird keine China RoHS Deklarationstabelle ausgestellt und benötigt.

### EU REACH SVHC

Hinweis auf REACH-Kandidatenstoff (CAS-Nr.)	Lead(CAS-Nr.: 7439-92-1)
SCIP	fd87fb79-4723-494d-8685-ba0de8c508e6

Phoenix Contact 2026 © - Alle Rechte vorbehalten

<https://www.phoenixcontact.com>

PHOENIX CONTACT Deutschland GmbH

Flachsmarktstraße 8

D-32825 Blomberg

+49 52 35/3-1 20 00

[info@phoenixcontact.de](mailto:info@phoenixcontact.de)