

AB-SK/E-NS 35 - Auflagebock

3213111

<https://www.phoenixcontact.com/de/produkte/3213111>

Bitte beachten Sie, dass die in diesem PDF-Dokument angezeigten Daten aus unserem Online-Katalog generiert wurden. Bitte finden Sie die vollständigen Daten in der Benutzer-Dokumentation. Es gelten unsere Allgemeinen Nutzungsbedingungen für Downloads.



Auflagebock, Halterung für Sammelschienen, alle 20 cm zu setzen, Tiefe: 33,7 mm, Breite: 56 mm, Höhe: 50 mm, Polzahl: 2, Farbe: silberfarben, Montageart: Tragschienenmontage

Ihre Vorteile

- Variante für die NS 35 Tragschienenmontage
- T-förmige Auflageböcke für die platzsparende Direktmontage und freie Positionierung auf der Montageplatte
- Geeignet für die Schirmklemmen SK 5 bis SK 14 sowie SKS 8 und SKS 14

Kaufmännische Daten

Artikelnummer	3213111
Verpackungseinheit	10 Stück
Mindestbestellmenge	10 Stück
Verkaufsschlüssel	BF
Produktschlüssel	BE7113
GTIN	4046356549172
Gewicht pro Stück (inklusive Verpackung)	41,47 g
Gewicht pro Stück (exklusive Verpackung)	38,548 g
Zolltarifnummer	76169990
Ursprungsland	CN

AB-SK/E-NS 35 - Auflagebock

3213111

<https://www.phoenixcontact.com/de/produkte/3213111>

Technische Daten

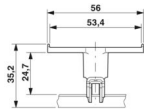
Artikeleigenschaften

Produkttyp	Auflagebock
Polzahl	2

Elektrische Eigenschaften

Nennstrom I_N	0 A
-----------------	-----

Maße

Maßzeichnung	
Breite	56 mm
Höhe	50 mm
Tiefe	33,7 mm

Materialangaben

Farbe	silberfarben
Isolierstoff	PA

Montage

Montageart	Tragschienenmontage
------------	---------------------

AB-SK/E-NS 35 - Auflagebock

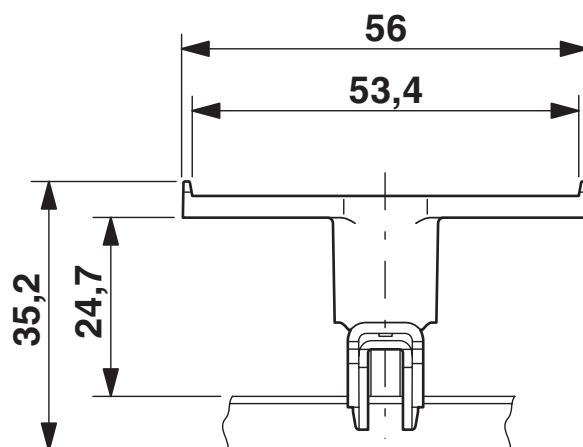
3213111

<https://www.phoenixcontact.com/de/produkte/3213111>



Zeichnungen

Maßzeichnung



3213111

<https://www.phoenixcontact.com/de/produkte/3213111>

Klassifikationen

ECLASS

ECLASS-13.0	27400607
ECLASS-15.0	27400607

ETIM

ETIM 10.0	EC001166
-----------	----------

UNSPSC

UNSPSC 21.0	39121700
-------------	----------

Environmental product compliance

EU RoHS

Erfüllt die Anforderungen nach RoHS-Richtlinie	Ja, Keine Ausnahmeregelungen
--	------------------------------

China RoHS

Environment friendly use period (EFUP)	EFUP-E
	Keine Gefahrstoffe über den Grenzwerten

EU REACH SVHC

Hinweis auf REACH-Kandidatenstoff (CAS-Nr.)	Kein Stoff mit einem Massenanteil von mehr als 0,1 %
---	--

EF3.1 Klimawandel

CO2e kg	0,427 kg CO2e
---------	---------------