

VAL-MS BE/FM - Überspannungsschutz-Basiselement Typ 2



2817738

<https://www.phoenixcontact.com/de/produkte/2817738>

Bitte beachten Sie, dass die in diesem PDF-Dokument angezeigten Daten aus unserem Online-Katalog generiert wurden. Bitte finden Sie die vollständigen Daten in der Benutzer-Dokumentation. Es gelten unsere Allgemeinen Nutzungsbedingungen für Downloads.

Basiselement für Typ 2 Ableiter der Produktreihe VALVETRAB MS, mit Fernmeldekontakt.
Ausführung: 1-kanalig



Ihre Vorteile

- Millionenfach bewährte Qualität in verschiedensten Anwendungen
- Schnelle Installation mit Brücken dank industriüblicher Baubreite von 1 TE
- Einfache Prüfung und Isolationsmessung dank steckbarer Schutzmodule
- Großes Einsatzgebiet durch vielfältige Nennspannungen
- Hohe Modularität bietet individuelle Lösungen für jede Anwendung

Kaufmännische Daten

Artikelnummer	2817738
Verpackungseinheit	10 Stück
Mindestbestellmenge	1 Stück
Verkaufsschlüssel	CA
Produktschlüssel	CL1321
GTIN	4017918148157
Gewicht pro Stück (inklusive Verpackung)	77,18 g
Gewicht pro Stück (exklusive Verpackung)	71,917 g
Zolltarifnummer	85366990
Ursprungsland	TR

VAL-MS BE/FM - Überspannungsschutz-Basiselement Typ 2



2817738

<https://www.phoenixcontact.com/de/produkte/2817738>

Technische Daten

Hinweise

Allgemein

Hinweis	Für den Einbau in ein berührungsschutztes Gehäuse. Für Applikationen mit einem $U_C > 500$ V müssen seitliche Abstände sowie Abstände im Anschlussbereich von mindestens 5 mm zwischen verschiedenen aktiven Teilen einschließlich geerdeten Teilen berücksichtigt werden.
---------	--

Artikeleigenschaften

Produkttyp	Basiselement
Produktfamilie	VALVETRAB MS
IEC-Prüfklasse	II T2
EN Type	T2
Bauform	Basiselement, Tragschienenmontage
Polzahl	1
Meldung Überspannungsschutz defekt	Fernmeldekontakt

Isolationseigenschaften

Überspannungskategorie	III
Verschmutzungsgrad	2

Elektrische Eigenschaften

Nennfrequenz f_N	50 Hz (60 Hz)
--------------------	---------------

Anzeige / Fernmeldung

Benennung Anschluss	Defektfernmeldekontakt
Schaltfunktion	Wechsler
Betriebsspannung	5 V AC ... 250 V AC 30 V DC
Betriebsstrom	5 mA AC ... 1 A AC 1 A DC

Anschlussdaten

Anschlussart	Schraubanschluss
Schraubengewinde	M5
Anzugsdrehmoment	3 Nm (1,5 mm ² ... 16 mm ²) 4,5 Nm (25 mm ² ... 35 mm ²)
Abisolierlänge	16 mm
Leiterquerschnitt flexibel	1,5 mm ² ... 25 mm ²
Leiterquerschnitt starr	1,5 mm ² ... 35 mm ²
Leiterquerschnitt AWG	15 ... 2
Anschlussart	Gabelkabelschuh

VAL-MS BE/FM - Überspannungsschutz-Basiselement Typ 2

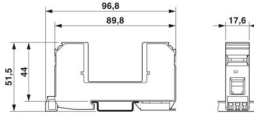


2817738

<https://www.phoenixcontact.com/de/produkte/2817738>

Leiterquerschnitt flexibel	1,5 mm ² ... 16 mm ²
Defektfernmeldekontakt	
Anschlussart	Steck-/Schraubanschluss über COMBICON
Schraubengewinde	M2
Anzugsdrehmoment	0,25 Nm
Abisolierlänge	7 mm
Leiterquerschnitt flexibel	0,14 mm ² ... 1,5 mm ²
Leiterquerschnitt starr	0,14 mm ² ... 1,5 mm ²
Leiterquerschnitt AWG	28 ... 16

Maße

Maßzeichnung	
Breite	17,6 mm
Höhe	96,8 mm
Tiefe	51,5 mm (inkl. Tragschiene 7,5 mm)
Teilungseinheit	1 TE

Materialangaben

Farbe	schwarz (RAL 9005)
Brennbarkeitsklasse nach UL 94	V-0
CTI-Wert des Materials	600
Isolierstoff	PA 6.6
Materialgruppe	I
Material Gehäuse	PA 6.6

Mechanische Eigenschaften

Mechanische Daten

Offene Seitenwand	Nein
-------------------	------

Schutzschaltung

Wirkungsrichtung	1L-N/PE
Nennfrequenz f_N	50 Hz (60 Hz)
Höchste Dauerspannung U_C	600 V AC
Nennlaststrom I_L	80 A
Kurzschlussfestigkeit I_{SCCR}	25 kA
Maximale Vorsicherung bei V-Durchgangsverdrahtung	80 A (gG)
Maximale Vorsicherung bei Stichleitungsverdrahtung	125 A (gG)

Umwelt- und Lebensdauerbedingungen

VAL-MS BE/FM - Überspannungsschutz-Basiselement Typ 2



2817738

<https://www.phoenixcontact.com/de/produkte/2817738>

Umgebungsbedingungen

Schutzart	IP20 (nur bei Benutzung aller Klemmstellen)
Umgebungstemperatur (Betrieb)	-40 °C ... 80 °C
Umgebungstemperatur (Lagerung/Transport)	-40 °C ... 80 °C
Höhenlage	≤ 2000 m (amsl)
Zulässige Luftfeuchtigkeit (Betrieb)	5 % ... 95 %
Schock (Betrieb)	25g (Halbsinus / 11 ms / 3x ±X, ±Y, ±Z)
Vibration (Betrieb)	5g (10 ... 500 Hz / 2,5 h / X, Y, Z)

Zulassungen

UL-Spezifikationen

Nennspannung	690 V AC
SPD Typ	4CA

UL Anzeige / Fernmeldung

Betriebsspannung	125 V AC
Betriebsstrom AC	1 A AC

UL-Anschlussdaten

Anzugsdrehmoment	30 lb _F -in.
Leiterquerschnitt AWG	14 ... 2

Normen und Bestimmungen

Normen/Bestimmungen	IEC 61643-11
Hinweis	2011
Normen/Bestimmungen	EN 61643-11
Hinweis	2012

Montage

Montageart	Tragschiene: 35 mm
------------	--------------------

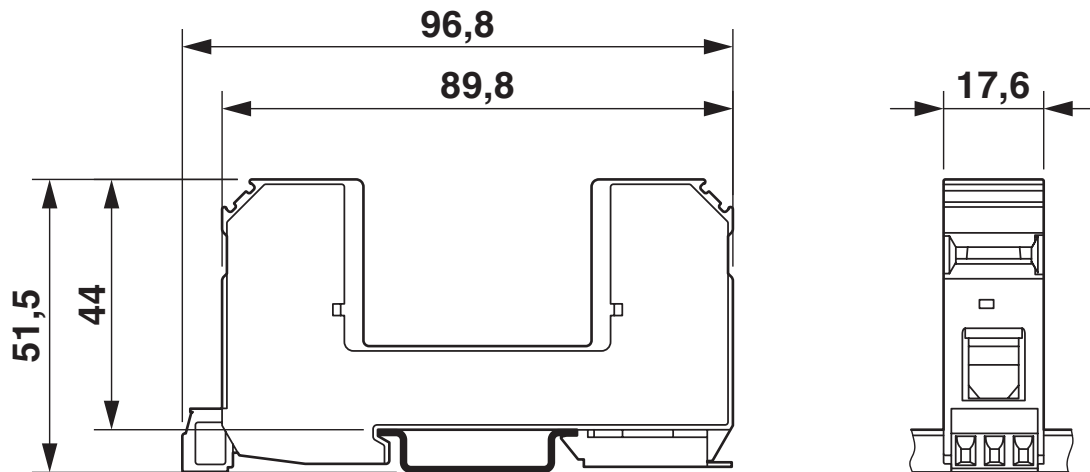
VAL-MS BE/FM - Überspannungsschutz-Basiselement Typ 2

2817738

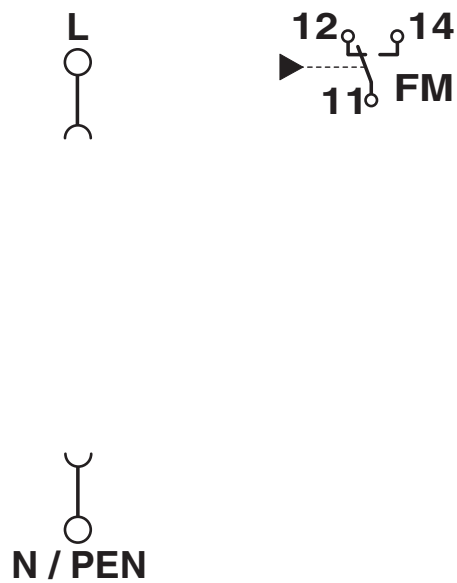
<https://www.phoenixcontact.com/de/produkte/2817738>

Zeichnungen

Maßzeichnung



Schaltplan



VAL-MS BE/FM - Überspannungsschutz-Basiselement Typ 2



2817738

<https://www.phoenixcontact.com/de/produkte/2817738>

Zulassungen

📄 Zum Herunterladen von Zertifikaten, besuchen Sie die Produktdetailseite: <https://www.phoenixcontact.com/de/produkte/2817738>



cUL Recognized
Zulassungs-ID: FILE E 330181



UL Recognized
Zulassungs-ID: FILE E 330181



IECEE CB Scheme
Zulassungs-ID: AT 2905/M1

CCA

Zulassungs-ID: NTR-AT 1947-A



KEMA-KEUR
Zulassungs-ID: 71-148002



DNV GL
Zulassungs-ID: TAE000041M



CSA
Zulassungs-ID: 13631



ÖVE
Zulassungs-ID: 18583-001-17

UAE-RoHS

Zulassungs-ID: 22-09-51251



ÖVE
Zulassungs-ID: 18583-001-18

VAL-MS BE/FM - Überspannungsschutz-Basiselement Typ 2



2817738

<https://www.phoenixcontact.com/de/produkte/2817738>

Klassifikationen

ECLASS

ECLASS-13.0	27171292
ECLASS-15.0	27171292

ETIM

ETIM 10.0	EC002496
-----------	----------

UNSPSC

UNSPSC 21.0	39121600
-------------	----------

VAL-MS BE/FM - Überspannungsschutz-Basiselement Typ 2



2817738

<https://www.phoenixcontact.com/de/produkte/2817738>

Environmental product compliance

EU RoHS

Erfüllt die Anforderungen nach RoHS-Richtlinie	Ja, Keine Ausnahmeregelungen
--	------------------------------

China RoHS

Environment friendly use period (EFUP)	EFUP-E
	Keine Gefahrstoffe über den Grenzwerten

EU REACH SVHC

Hinweis auf REACH-Kandidatenstoff (CAS-Nr.)	Kein Stoff mit einem Massenanteil von mehr als 0,1 %
---	--

Phoenix Contact 2026 © - Alle Rechte vorbehalten
<https://www.phoenixcontact.com>

PHOENIX CONTACT Deutschland GmbH
Flachmarktstraße 8
D-32825 Blomberg
+49 52 35/3-1 20 00
info@phoenixcontact.de