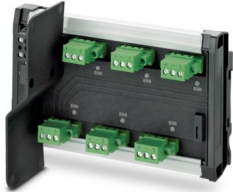


FB-6SP - Gerätekoppler

2316307

<https://www.phoenixcontact.com/de/produkte/2316307>

Bitte beachten Sie, dass die in diesem PDF-Dokument angezeigten Daten aus unserem Online-Katalog generiert wurden. Bitte finden Sie die vollständigen Daten in der Benutzer-Dokumentation. Es gelten unsere Allgemeinen Nutzungsbedingungen für Downloads.



Gerätekoppler für Foundation Fieldbus und PROFIBUS PA mit Klemmverbindungen für 6 Stichabzweige mit Feldbus-Endgeräten.

Ihre Vorteile

- Vormontierter Abschlusswiderstand
- Kurzschlusschutz mit Strombegrenzung pro Stichabgriff
- Ex-nA- [nL], Ex nA- [ic] oder FISCO ic-Stichabgriffanschlüsse
- Anschluss von bis zu 6 Foundation Fieldbus- oder PROFIBUS PA-Feldgeräten
- Wegfall von Problemen mit dem Kabelkrümmungsradius durch Steckerkonfiguration auf nur einer Seite



Kaufmännische Daten

Artikelnummer	2316307
Verpackungseinheit	1 Stück
Mindestbestellmenge	1 Stück
Verkaufsschlüssel	DK
Produktschlüssel	DNC144
GTIN	4046356883580
Gewicht pro Stück (inklusive Verpackung)	323,5 g
Gewicht pro Stück (exklusive Verpackung)	322,5 g
Zolltarifnummer	85369095
Ursprungsland	DE

Technische Daten

Hinweise

Hinweis zur Anwendung

Hinweis zur Anwendung	Nur für den industriellen Einsatz
-----------------------	-----------------------------------

Nutzungsbeschränkung

EMV-Hinweis	EMV: Klasse-A-Produkt, siehe Herstellererklärung im Downloadbereich
-------------	---

Artikeleigenschaften

Produkttyp	Gerätekoppler
MTTF	1256 Jahre (25 Grad C)

Elektrische Eigenschaften

Versorgung

Versorgungsspannungsbereich	10,5 V DC ... 32 V DC (Hauptleitungsseitiger Eingang)
Stromaufnahme typisch	4,8 mA

Anschlussdaten

Versorgung

Leiterquerschnitt flexibel	2,50 mm ² ... 0,20 mm ²
Leiterquerschnitt starr	2,50 mm ² ... 0,20 mm ²
Leiterquerschnitt flexibel [AWG]	24 ... 12
Leiterquerschnitt AWG	24 ... 12

Ex-Daten

Sicherheitstechnische Daten

Eingangsspannung U_i	32 V (IIB (C/D))
	24 V (IIC (A/B))
	17,5 V (FISCO)
Induktivität L_i	4 μ H
Kapazität C_i	0 μ F
Max. Ausgangsspannung U_o	U_{in} (Stichleitung)
Max. Ausgangsstrom I_o	56 mA (Stichleitung)
Max. Ausgangsleistung P_o	1,792 W
Stromaufnahme	4,8 mA (Leerlauf maximal)
	0,34 A (maximaler Strom der Hauptleitung)
IIC/IIB (Stichleitung): max. äußere Induktivität L_o / max. äußere Kapazität C_o	/ 80 nF
	0,26 mH

Schnittstellen

Signal	FOUNDATION Fieldbus
--------	---------------------

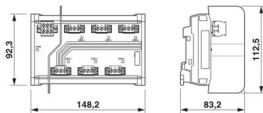
FB-6SP - Gerätekoppler

2316307

<https://www.phoenixcontact.com/de/produkte/2316307>

	PROFIBUS
Daten: Foundation Fieldbus und PROFIBUS PA-Segment	
Anschlussart	Steckbarer COMBICON-Schraubanschluss für jeden Stichabgriff
Anzahl der Kanäle	6
Abschlusswiderstand	Externer abziehbarer 100 Ω-Stecker inklusive 100 Ω (externer abziehbarer Stecker)
Leiterquerschnitt flexibel max.	2,5 mm ²
Leiterquerschnitt flexibel min.	0,2 mm ²
Leiterquerschnitt starr max	2,5 mm ²
Leiterquerschnitt starr min	0,2 mm ²
Leiterquerschnitt AWG max	12
Leiterquerschnitt AWG min	24
Ausgangsnennspannung	≤ 32 V (pro Stichabgriff)
Ausgangsstrom	38 mA

Maße

Maßzeichnung	
Breite	148,2 mm
Höhe	112,5 mm
Tiefe	83,5 mm

Materialangaben

Farbe (Gehäuse)	schwarz (RAL 9005)
Brennbarkeitsklasse nach UL 94	V0

Mechanische Prüfungen

Korrosionswiderstand gemäß ANSI-ISA 71.04-1985 - Schweregrad G3	:
---	---

Umwelt- und Lebensdauerbedingungen

Umgebungsbedingungen

Schutzart	IP20
Umgebungstemperatur (Betrieb)	-50 °C ... 90 °C
Umgebungstemperatur (Lagerung/Transport)	-50 °C ... 90 °C
Höhenlage	2000 m
Max. zul. Luftfeuchtigkeit (Betrieb)	< 95 % (keine Betauung)
Zulässige Luftfeuchtigkeit (Betrieb)	5 % ... 95 % (keine Betauung)
Zulässige Luftfeuchtigkeit (Lagerung/Transport)	5 % ... 95 % (keine Betauung)
Schock	30g, 11 ms
Vibration (Betrieb)	10 Hz ... 150 Hz, 5g

Zulassungen

ATEX

Kennzeichnung	⊕ II 3(3)G Ex nA [ic] IIC T4 Gc, Entity/FISCO ic spurs
	Ex nA [nL] IIC T4 Gc
	Ex ic IIC T4 Gc, FISCO ic
Zertifikat	Sira 13ATEX4247X

IECEX

Kennzeichnung	Ex nA [ic] IIC T4 Gc, Entity/FISCO ic spurs
	Ex nA [nL] IIC T4 Gc
	Ex ic IIC T4 Gc, FISCO ic
Zertifikat	IECEX SIR 13.0089X

CSA, USA/Canada

Kennzeichnung	Class I, Div. 2, Groups A, B, C, D
	Ex nA [nL] IIC T4 Gc
	Class I, Zone 2, AEx nA [nC] IIC T4 Gc

UL, USA

Kennzeichnung	Class I, Zone 2
	AEx nA [ic] IIC T4, Entity/FISCO spurs
	Ex nA [ic] IIC T4 Gc
	Class I, Div. 2, Groups A, B, C, D T4

UKCA Ex (UKEX)

Kennzeichnung	⊕ II 3(3)G Ex nA [ic] IIC T4 Gc, Entity/FISCO ic spurs
	Ex nA [nL] IIC T4 Gc
	Ex ic IIC T4 Gc, FISCO ic
Zertifikat	PxCAI22UKEx2316307X

CCC

Kennzeichnung	Ex ec [ic] IIC T4 Gc
	Ex ic IIC T4 Gc

Normen und Bestimmungen

Normen

Normen/Bestimmungen	EN 60079-0:2011, EN 60079-11:2012, EN 60079-15:2005, EN 60079-15:2010
	IEC 60079-0:2011, IEC 60079-11:2011, IEC 60079-15:2005, IEC 60079-15:2010

Normen / Bestimmungen

Normen/Bestimmungen	Störfestigkeit gegen gedämpfte Sinusschwingungen gemäß IEC 61000-4-12
---------------------	---

Normen / Bestimmungen

FB-6SP - Gerätekoppler



2316307

<https://www.phoenixcontact.com/de/produkte/2316307>

Normen/Bestimmungen	Trockene Wärme gemäß IEC 61131-2
Normen / Bestimmungen	
Normen/Bestimmungen	Feuchte Wärme gemäß IEC 61131-2
Normen / Bestimmungen	
Normen/Bestimmungen	Schock- und Vibration gemäß EN 61131-2 und EN 50178
Normen/Bestimmungen	IEC 61158-2

Montage

Montageart	Tragschienenmontage
Einbaulage	auf waagerechter und senkrechter Tragschiene NS 35 nach EN 60715

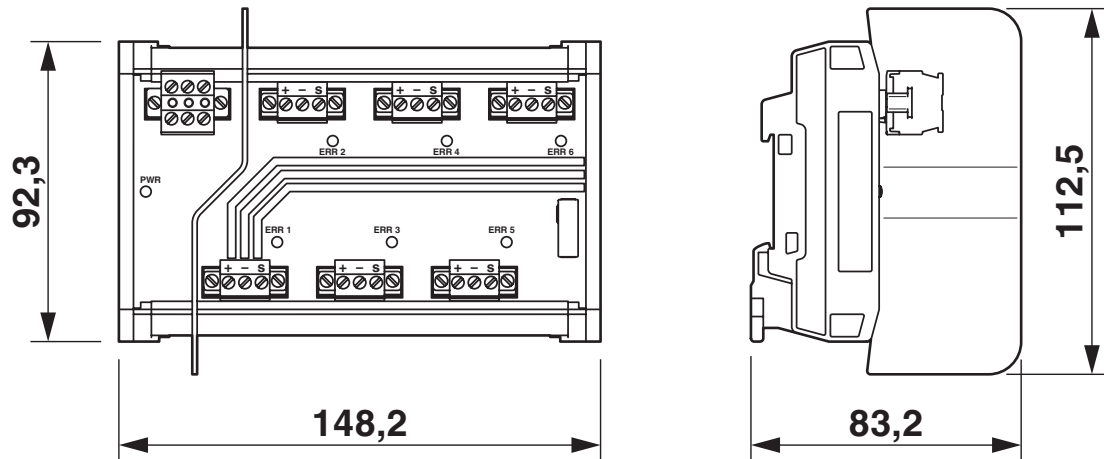
FB-6SP - Gerätekoppler

2316307

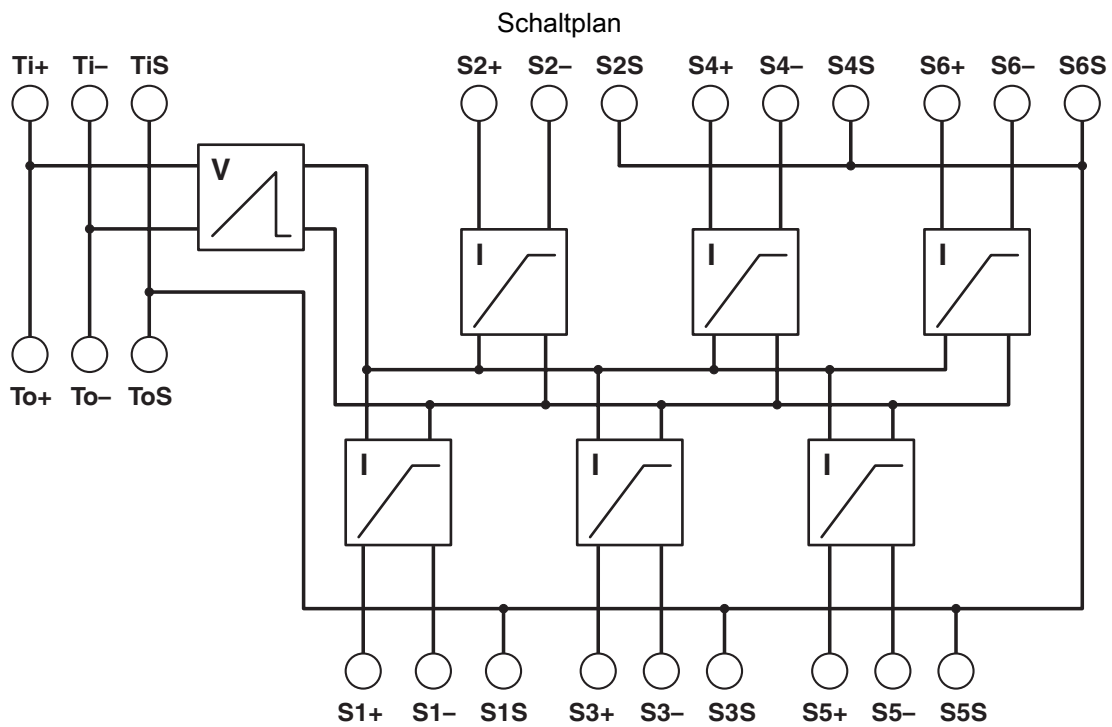
<https://www.phoenixcontact.com/de/produkte/2316307>

Zeichnungen

Maßzeichnung



FB-6SP Abmessungen



Anschlusszeichnung: FB-6SP

Zulassungen

🔗 Zum Herunterladen von Zertifikaten, besuchen Sie die Produktdetailseite: <https://www.phoenixcontact.com/de/produkte/2316307>



UL Listed

Zulassungs-ID: E330267



cUL Listed

Zulassungs-ID: E330267



CSA

Zulassungs-ID: 2673619



cUL Listed

Zulassungs-ID: E199827



UL Listed

Zulassungs-ID: E199827



CSAus

Zulassungs-ID: 2673619



CCC

Zulassungs-ID: 2022122310115623



IECEX

Zulassungs-ID: IECEX SIR 13.0089X



ATEX

Zulassungs-ID: SIR 13 ATEX 4247X

FB-6SP - Gerätekoppler

2316307

<https://www.phoenixcontact.com/de/produkte/2316307>



Klassifikationen

ECLASS

ECLASS-13.0	27242610
ECLASS-15.0	27242610

ETIM

ETIM 10.0	EC001600
-----------	----------

UNSPSC

UNSPSC 21.0	32151600
-------------	----------

Environmental product compliance

EU RoHS

Erfüllt die Anforderungen nach RoHS-Richtlinie	Ja
Ausnahmeregelungen soweit bekannt	7(a), 7(c)-I

China RoHS

Environment friendly use period (EFUP)	EFUP-50
	Eine artikelbezogene China RoHS Deklarationstabelle finden Sie im Downloadbereich zum jeweiligen Artikel unter „Herstellereklärung“. Für alle Artikel mit EFUP-E wird keine China RoHS Deklarationstabelle ausgestellt und benötigt.

EU REACH SVHC

Hinweis auf REACH-Kandidatenstoff (CAS-Nr.)	Lead(CAS-Nr.: 7439-92-1)
SCIP	dc51b17f-1fca-4776-93fb-9a975cacddd7