

Abbildung ähnlich



Abbildung ähnlich

Die Klippon® TB-Gehäuserreihe bietet hervorragende Leistungsmerkmale, selbst unter schwierigsten Umgebungsbedingungen. Darüber hinaus erfüllt sie die strengen Anforderungen an potenziell explosionsgefährdete Atmosphären, die speziell in der Verfahrenstechnik oder Energiewirtschaft anzutreffen sind. Die Klippon® TB QL-Gehäuserreihe stellt die weitere Verbesserung einer bereits erfolgreichen und marktführenden Produktlinie dar.

Die Klippon® TB QL Gehäuserreihe bietet Ihnen die folgenden Vorteile:

- Erhältlich in 19 Größen und 3 Standardtiefen
- Ausgestattet mit bis zu 4 Flanschplatten
- Kompressionsschutz der Dichtung
- Deckel mit Schnellverschluss, standardmäßig mit Schlitz
- Verbesserte Temperaturperformance
- IP Schutz von IP66
- Erdungsbolzen im Gehäusedeckel und -unterteil
- Angeschweißte Montagefüße
- Internationale Zulassungen

Allgemeine Bestelldaten

Ausführung	Klippon TB QL (Terminal Box - Quarter Lock), Leergehäuse, Edelstahlgehäuse, Höhe: 306 mm, Breite: 306 mm, Tiefe: 150 mm, Werkstoff: Edel- stahl 1.4404 (316 L), elektropoliert, silber
Best.-Nr.	1200010000
Art	KTB QL 303015 S4E0
GTIN (EAN)	4032248983032
VPE	1 ST

Technische Daten

Zulassungen

Zulassungen



ROHS	Konform
UL File Number Search	UL Webseite
Zertifikat-Nr. (cULus)	E243298

Abmessungen und Gewichte

Tiefe	150 mm	Tiefe (inch)	5.9055 inch
Höhe	306 mm	Höhe (inch)	12.0472 inch
Breite	306 mm	Breite (inch)	12.0472 inch
Befestigungsmaß Höhe	203 mm	Befestigungsmaß Breite	332 mm
Nettogewicht	6660 g		

Temperaturen

Betriebstemperatur	-60 °C...135 °C	Hinweis: Umgebungstemperatur (Betrieb)	Für den Einsatz im Temperaturbereich von über 105°C ist der IP Schutz auf IP66 begrenzt.
--------------------	-----------------	--	--

Umweltanforderungen

RoHS-Konformitätsstatus	Konform mit Ausnahme
RoHS-Ausnahme (falls zutreffend/ bekannt)	6c
REACH SVHC	Lead 7439-92-1
SCIP	8d5fcdfe-c58e-44e1-a6b4-74d2bbccc9dd

Allgemeine Angaben

Materialstärke Deckel	1.5 mm	Materialstärke Gehäuse	1.5 mm
Betriebstemperatur, max.	135 °C	Betriebstemperatur, min.	-60 °C
Deckelbefestigung	Vierteldrehverschluss mit Schlitzzeinsatz	Normen	DIN EN 62208 - Leergehäuse Standard, DIN EN 61373 Class 1B**, DIN EN 15085-2, EN 60079-0, EN 60079-7, EN 60079-31, IEC 60079-0, IEC 60079-7, IEC 60079-31
Oberfläche	elektropoliert	Schlagfestigkeit	7 J ATEX-Version, 10 J Standardversion
Schutzart	IP66	Werkstoff	Edelstahl 1.4404 (316 L)
Dichtungsmaterial	Silikon	Einbaubefestigung	4,6 oder 9 Stehbolzen M6 Innengewinde
Gehäusebefestigung	4 angeschweißte Montagefüße mit 11 mm Lochgröße (2 schlitz-	Hinweis: Schutzart	Für den Einsatz im Temperaturbereich von über 105°C, wird der IP Schutz auf IP 66 begrenzt.

KTB QL 303015 S4E0

Weidmüller Interface GmbH & Co. KG

Klingenbergstraße 26
D-32758 Detmold
Germany

www.weidmueller.com

Technische Daten

	und 2 kreisförmige Montagefüße)		
Schutzart (UL)	Type 3, Type 4X, Type 12	Abmaße Karton	460x500x240
Zugangsöffnung Breite	247 mm	Öffnungswinkel Deckel	130.00 °
Maße über alles	306 x 357 x 160	Flanschplatte	Nein
max. Zuladung	37 kg	Zugangsöffnung Höhe	253 mm
Position PE Bolzen	Gehäusesseite C	Einsatzgebiete	Explosionsgefährdete Bereiche, Prozessindustrie, Öl- und Gasindustrie, Chemische Industrie, Offshore, Onshore

Bestückung horizontal

WDU 10 / ZDU 10	1x22	WDU 16 / ZDU 16	1x18
WDU 2,5 / ZDU 2,5 / IDU 2,5	2x43	WDU 35 / ZDU 35	1x13
WDU 4 / ZDU 4	2x36	WDU 6 / ZDU 6	2x27

Bestückung vertikal

WDU 10 / ZDU 10	1x22	WDU 16 / ZDU 16	1x19
WDU 2,5 / ZDU 2,5 / IDU 2,5	2x41	WDU 35 / ZDU 35	1x14
WDU 4 / ZDU 4	2x34	WDU 6 / ZDU 6	2x25

Erdung Gehäuse

Erdung Gehäuse intern	angeschweißter M6 Edelstahlrdungsbolzen im Gehäuseunterteil und -deckel
-----------------------	---

Verschraubungen links

M63	0	M75	0
M12	20	M50	2
M16	11	M32	3
M25	4	M20	9
M40	3		

Verschraubungen oben / unten

M20	11	M12	24
M63	0	M40	3
M32	4	M25	5
M50	3	M75	0
M16	13		

Verschraubungen rechts

M25	4	M63	0
M75	0	M16	11
M40	3	M50	2
M32	3	M20	9
M12	20		

Technische Daten

Zertifikatsnummern Gehäuse

Zertifikat-Nr. UL Haz.Loc.	E223792	Konformitätserklärung Nr. (DoC LVD)	DE PS261X 160412 001ISS03
Zertifikat-Nr. UL Ord.Loc.	E243298	Zertifikat-Nr. UL 508A	E223801
Konformitätsbescheinigung Nr. (AoC)	DE PS261X 160309 001ISS06	Zertifikat-Nr. Klemmenkasten (UL)	E223792
Zertifikat-Nr. Elektronikgehäuse (NEPSI)	2020322303003289	Zertifikat-Nr. Leergehäuse (ECAS)	21-09-25241/ E21-09-053807
Zertifikat-Nr. Klemmenkasten (KOSHA)	16-AV4BO-0245X	Zertifikat-Nr. Leergehäuse (INMETRO)	LMP 21.0016U
Zertifikat-Nr. (DNV)	TAE000013S	Zertifikat-Nr. Klemmenkasten (AEx)	E223792
Zertifikat-Nr. (CCOE)	P461058_1	Zertifikat-Nr. Klemmenkasten (ATEX)	IBExU14ATEX1050
Zertifikat-Nr. Leergehäuse (ATEX)	IBExU14ATEX1028 U	Zertifikat-Nr. Klemmkasten (INMETRO)	LMP 21.0017
Zertifikat-Nr. (INMETRO)	IEX17.0020U	Zertifikat-Nr. Klemmenkasten (IECEX)	IECEXIBE14.0013
Zertifikat-Nr. Leergehäuse (IECEX)	IECEX IBE 14.0004U	Zertifikat-Nr. (IECEX)	IECEXKEM10.0015U
Zertifikat-Nr. (ATEX)	KEMA10ATEX0046U	Zulassungsumgebung	ATEX, CCoE, DNV, IECEX, INMETRO, KC, NEPSI, CCC, UL AEx Class Div., UL AEx Class Zone, cULus
Zertifikat-Nr. (cULus)	E243298		

Klassifikationen

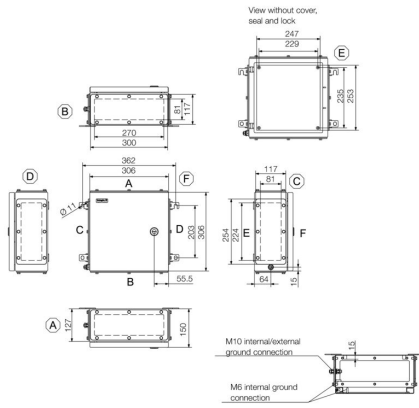
ETIM 8.0	EC002503	ETIM 9.0	EC002503
ETIM 10.0	EC002503	ECLASS 14.0	27-18-05-02
ECLASS 15.0	27-18-05-02		

KTB QL 303015 S4E0

Weidmüller Interface GmbH & Co. KG
Klingenbergstraße 26
D-32758 Detmold
Germany

Zeichnungen

www.weidmueller.com



KTB QL 303015 S4E0

Weidmüller Interface GmbH & Co. KG
 Klingenbergstraße 26
 D-32758 Detmold
 Germany

Zubehör

www.weidmueller.com

306 x 306mm



Integrieren, Erweitern und Individualisieren - Die passende Ergänzung für jeden Anwendungsfall
 Das durchgängig strukturierte Systemzubehör der neuen Klippon® TB Gehäuserreihe ermöglicht eine einfache Anpassung der Gehäuse an die spezifischen Anforderungen der jeweiligen Applikation.
Montageplatten
 Montageplatten mit und ohne Lochbild, zur längs und quer Befestigung von Tragschienen oder Bauteilen direkt auf die Montageplatte.

Allgemeine Bestelldaten

Art	KTB MOPL 3030 MSZN	Ausführung
Best.-Nr.	1193960000	Klippon TB (Terminal Box), Montageplatte, Höhe: 251 mm, Breite:
GTIN (EAN)	4050118028560	245 mm, Tiefe: 1.5 mm, Werkstoff: Stahlblech, verzinkt, silber
VPE	1 ST	
Art	KTB MOPL 3030 S2N	Ausführung
Best.-Nr.	1193830000	Klippon TB (Terminal Box), Montageplatte, Höhe: 251 mm, Breite:
GTIN (EAN)	4050118028430	245 mm, Tiefe: 1.5 mm, Werkstoff: Edelstahl 1.4301 (304),
VPE	1 ST	unbehandelt, silber
Art	KTB MOPL 3030 MSZN H	Ausführung
Best.-Nr.	2022190000	Klippon TB (Terminal Box), Montageplatte, vorgelocht, Höhe: 251
GTIN (EAN)	4050118403466	mm, Breite: 245 mm, Tiefe: 1.5 mm, Werkstoff: Stahlblech, verzinkt,
VPE	1 ST	silber
Art	KTB MOPL 3030 S2N H	Ausführung
Best.-Nr.	1257670000	Klippon TB (Terminal Box), Montageplatte, vorgelocht, Höhe: 251
GTIN (EAN)	4050118049312	mm, Breite: 245 mm, Tiefe: 1.5 mm, Werkstoff: Edelstahl 1.4301
VPE	1 ST	(304), unbehandelt, silber

Edelstahl 1.4301



Integrieren, Erweitern und Individualisieren - Die passende Ergänzung für jeden Anwendungsfall
 Das durchgängig strukturierte Systemzubehör der neuen Klippon® TB Gehäuserreihe ermöglicht eine einfache Anpassung der Gehäuse an die spezifischen Anforderungen der jeweiligen Applikation.
Regenhauben
 Die Regenhaube bietet einen perfekten Zusatzschutz für das Gehäuse, wenn das Gehäuse in besonderen klimatischen Zonen eingebaut wird wie z.B. unter starkem Regeneinfluss oder erhöhter Sonneneinstrahlung.

Allgemeine Bestelldaten

Art	KTB RNHD 303015 R	Ausführung
Best.-Nr.	1281390000	Klippon TB (Terminal Box), Regenhaube, Höhe: 53.4 mm, Breite: 311
GTIN (EAN)	4050118072068	mm, Tiefe: 160.5 mm, Werkstoff: Edelstahl 1.4301, spiegelpoliert,
VPE	1 ST	silber

KTB QL 303015 S4E0

Weidmüller Interface GmbH & Co. KG
 Klingenbergstraße 26
 D-32758 Detmold
 Germany

Zubehör

www.weidmueller.com

Typenschildhalter



Integrieren, Erweitern und Individualisieren - Die passende Ergänzung für jeden Anwendungsfall
 Das durchgängig strukturierte Systemzubehör der neuen Klippon® TB Gehäuseriehe ermöglicht eine einfache Anpassung der Gehäuse an die spezifischen Anforderungen der jeweiligen Applikation.
Typenschildhalter
 Variously designed nameplate holders are available for clearly visible fastening of necessary and additional nameplates.

Allgemeine Bestelldaten

Art	TPSDHA KTB 100X25 S2 2R	Ausführung
Best.-Nr.	1257640000	Klippon TB (Terminal Box), Typenschildhalter, genietet, Höhe: 25 mm, Breite: 141 mm, Tiefe: 16.5 mm, Werkstoff: Edelstahl 1.4301, Edelstahl 1.4301 (304), spiegelpoliert, silber
GTIN (EAN)	4050118070354	
VPE	1 ST	
Art	TPSDHA KTB 130X50 S2 R	Ausführung
Best.-Nr.	1283450000	Klippon TB (Terminal Box), Typenschildhalter, genietet, Höhe: 50 mm, Breite: 171 mm, Tiefe: 16.5 mm, Werkstoff: Edelstahl 1.4301, Edelstahl 1.4301 (304), spiegelpoliert, silber
GTIN (EAN)	4050118073621	
VPE	1 ST	
Art	TPSDHA KTB 70X70M3 S2 R	Ausführung
Best.-Nr.	1279320000	Klippon TB (Terminal Box), Typenschildhalter, genietet, Höhe: 70 mm, Breite: 70 mm, Tiefe: 20 mm, Werkstoff: Edelstahl 1.4301, Edelstahl 1.4301 (304), spiegelpoliert, silber
GTIN (EAN)	4050118070101	
VPE	1 ST	

Verschlusselemente



Integrieren, Erweitern und Individualisieren - Die passende Ergänzung für jeden Anwendungsfall
 Das durchgängig strukturierte Systemzubehör der neuen Klippon® TB Gehäuseriehe ermöglicht eine einfache Anpassung der Gehäuse an die spezifischen Anforderungen der jeweiligen Applikation.
Verschlussysteme
 Für ein sicheres und ordnungsgemäßes Verschließen der Gehäuse sind verschiedene Verschlusssysteme erhältlich. Für die Klippon® TB MH Gehäuse ein Vorhängeschloss und für die Klippon® TB QL Gehäuse verschiedenste Schlosseinsätze.

Allgemeine Bestelldaten

Art	KTB QLH S4 SLS	Ausführung
Best.-Nr.	1191610000	Klippon TB (Terminal Box), Verschlusselement, Werkstoff: Edelstahl 1.4404, unbehandelt, silber
GTIN (EAN)	4050118137965	
VPE	50 ST	
Art	KTB QLL S2 DB3	Ausführung
Best.-Nr.	1191590000	Klippon TB (Terminal Box), Verschlusselement, Werkstoff: Edelstahl 1.4301, unbehandelt, silber
GTIN (EAN)	4050118134285	
VPE	50 ST	
Art	KTB QLL S2 SLS	Ausführung
Best.-Nr.	1191600000	Klippon TB (Terminal Box), Verschlusselement, Werkstoff: Edelstahl 1.4301, unbehandelt, silber
GTIN (EAN)	4050118137989	
VPE	10 ST	

Zubehör

www.weidmueller.com

Montagematerial



Integrieren, Erweitern und Individualisieren - Die passende Ergänzung für jeden Anwendungsfall. Das durchgängig strukturierte Systemzubehör der neuen Klippon® TB Gehäuserreihe ermöglicht eine einfache Anpassung der Gehäuse an die spezifischen Anforderungen der jeweiligen Applikation.

Befestigungsmaterialsets
 Für Typenschildhalter, Dokumentenhalter und Regenhauben sind für einfache und schnelle Montage Befestigungsmaterialsets vorgesehen.

Das Label Befestigungs Set – SD ist notwendig für die Installation eines Kunststoff (Trafolyte) Identifikations- oder Typenschildes. Dieses Set ermöglicht es, das Identifikations- oder Typenschildes direkt auf den Gehäusedeckel zu montieren. Dieses Label Befestigung Set ist speziell für diesen Einsatz entwickelt worden. Nur mit diesem Befestigung Set kann sichergestellt werden, dass keine Leckagen im Gehäuse entstehen oder das Schild beschädigt wird.

Das universale Befestigungs Set – TPSD ist entwickelt worden um eine sichere und schnelle Installation von beispielweise Typenschildhaltern, Regenhauben oder Dokumentenhalter zu ermöglichen. Durch den Einsatz dieses Befestigungs Set kann das Risiko von Leckagen verringert oder gar ausgeschlossen werden.

Allgemeine Bestelldaten

Art	SD FIXING SET	Ausführung
Best.-Nr.	1285200000	Klippon TB (Terminal Box), Identifikationsschild-Befestigungsset,
GTIN (EAN)	4050118075472	Höhe: 12 mm, Breite: 12 mm, Tiefe: 16.4 mm, Werkstoff: rostfreier
VPE	1 ST	Stahl, unbehandelt, silber
Art	TPSD FIXING SET KTB	Ausführung
Best.-Nr.	1252190000	Klippon TB (Terminal Box), Typenschild-Befestigungsset, Werkstoff:
GTIN (EAN)	4050118043969	Edelstahl, unbehandelt, silber
VPE	20 ST	

Dokumentenhalter



Integrieren, Erweitern und Individualisieren - Die passende Ergänzung für jeden Anwendungsfall. Das durchgängig strukturierte Systemzubehör der neuen Klippon® TB Gehäuserreihe ermöglicht eine einfache Anpassung der Gehäuse an die spezifischen Anforderungen der jeweiligen Applikation.

Dokumentenhalter
 Dokumentenhalter zur ordnungsgemäßen Aufbewahrung von Dokumenten im Gehäuse.

Allgemeine Bestelldaten

Art	DOHA KTB A6 S2 R	Ausführung
Best.-Nr.	1252780000	Klippon TB (Terminal Box), Dokumentenhalter, genietet, Höhe: 110
GTIN (EAN)	4050118045512	mm, Breite: 130 mm, Tiefe: 20 mm, Werkstoff: Edelstahl 1.4301,
VPE	1 ST	Edelstahl 1.4301 (304), spiegelpoliert, silber

KTB QL 303015 S4E0

Weidmüller Interface GmbH & Co. KG
 Klingenbergstraße 26
 D-32758 Detmold
 Germany

Zubehör

www.weidmueller.com

Erdungsbolzen



Integrieren, Erweitern und Individualisieren - Die passende Ergänzung für jeden Anwendungsfall
 Das durchgängig strukturierte Systemzubehör der neuen Klippon® TB Gehäuserihe ermöglicht eine einfache Anpassung der Gehäuse an die spezifischen Anforderungen der jeweiligen Applikation.
Erdungsbolzen
 Erdungsbolzen zum Austausch als komplettes Bauteil in zwei Varianten, Messing und Edelstahl.

Allgemeine Bestelldaten

Art	PEBZ M10 KTB BR SET	Ausführung
Best.-Nr.	1192680000	Klippon TB (Terminal Box), Erdungsbolzen, sonstige, Höhe: 21 mm,
GTIN (EAN)	4032248974641	Breite: 21 mm, Tiefe: 48.7 mm, Werkstoff: Messing, unbehandelt,
VPE	1 ST	silber
Art	PEBZ M10 KTB S4 SET	Ausführung
Best.-Nr.	1192690000	Klippon TB (Terminal Box), Erdungsbolzen, sonstige, Höhe: 21 mm,
GTIN (EAN)	4032248974658	Breite: 21 mm, Tiefe: 48.7 mm, Werkstoff: Edelstahl 1.4404 (316 L),
VPE	1 ST	unbehandelt, silber

Erdungsband

Das durchgängig strukturierte Systemzubehör der neuen Klippon® TB Gehäuserihe ermöglicht eine einfache Anpassung der Gehäuse an die spezifischen Anforderungen der jeweiligen Applikation. Folgende Optionen stehen zur Verfügung:

- Abstandhalter
- Dokumentenhalter
- Erdungsbolzen
- Flanschplatten
- Montagematerial
- Montageplatten
- Regenhauben
- Tragschienen
- Typenschildhalter
- Verschlusselemente

Allgemeine Bestelldaten

Art	PECD WIRE 6/200/D6 SET	Ausführung
Best.-Nr.	2475490000	Klippon TB (Terminal Box), Erdungsband, geschraubt, Werkstoff:
GTIN (EAN)	4050118487206	Stahl, grün / gelb
VPE	1 ST	

KTB QL 303015 S4E0

Weidmüller Interface GmbH & Co. KG
 Klingenbergstraße 26
 D-32758 Detmold
 Germany

www.weidmueller.com

Zubehör

Edelstahl 1.4404 (316L)



Integrieren, Erweitern und Individualisieren - Die passende Ergänzung für jeden Anwendungsfall
 Das durchgängig strukturierte Systemzubehör der neuen Klippon® TB Gehäuserreihe ermöglicht eine einfache Anpassung der Gehäuse an die spezifischen Anforderungen der jeweiligen Applikation.
Regenhauben
 Die Regenhaube bietet einen perfekten Zusatzschutz für das Gehäuse, wenn das Gehäuse in besonderen klimatischen Zonen eingebaut wird wie z.B. unter starkem Regeneinfluss oder erhöhter Sonneneinstrahlung.

Allgemeine Bestelldaten

Art	KTB RNHD XX3015V S4E R	Ausführung
Best.-Nr.	1314120000	Klippon TB (Terminal Box), Regenhaube, Höhe: 53.4 mm, Breite: 311 mm, Tiefe: 160.5 mm, Werkstoff: Edelstahl 1.4404 (316 L), elektropliert, silber
GTIN (EAN)	4050118117462	
VPE	1 ST	

Tiefe 7,5 mm



Integrieren, Erweitern und Individualisieren - Die passende Ergänzung für jeden Anwendungsfall
 Das durchgängig strukturierte Systemzubehör der neuen Klippon® TB Gehäuserreihe ermöglicht eine einfache Anpassung der Gehäuse an die spezifischen Anforderungen der jeweiligen Applikation.
Tragschienen
 Die Tragschienen sind in zwei Größen einsetzbar, um DIN-Schienen-Komponenten (z.B. Elektronik, Klemmen) in den Gehäusen zu befestigen.

Allgemeine Bestelldaten

Art	TS35X7.5 ST KTB3030 VER	Ausführung
Best.-Nr.	8000006710	Tragschiene, TS 35, TS 35 x 7.5, Breite: 251 mm, ohne Langloch, Stahl, verzinkt, verchromt
GTIN (EAN)	4050118652833	
VPE	20 ST	
Art	TS35X7.5 ST KTB3030 HOR	Ausführung
Best.-Nr.	8000006722	Tragschiene, TS 35, TS 35 x 7.5, Breite: 245 mm, ohne Langloch, Stahl, verzinkt, verchromt
GTIN (EAN)	4050118652901	
VPE	20 ST	

Montageplatten



Montageplatten mit und ohne Lochbild, zur längs und quer Befestigung von Tragschienen oder Bauteilen direkt auf die Montageplatte.

KTB QL 303015 S4E0

Weidmüller Interface GmbH & Co. KG
 Klingenbergstraße 26
 D-32758 Detmold
 Germany

Zubehör

www.weidmueller.com

Allgemeine Bestelldaten

Art	GFSC M5X10 TX20 SET	Ausführung
Best.-Nr.	1274150000	Klippon EB (Essential Box), Befestigungsschraube, Höhe: 13.3 mm,
GTIN (EAN)	4050118063820	Breite: 8.5 mm, Tiefe: 8.5 mm, Werkstoff: Stahl, verzinkt, verzinkt und
VPE	1 ST	passiviert, silber

Tiefe 15 mm



Integrieren, Erweitern und Individualisieren - Die passende Ergänzung für jeden Anwendungsfall. Das durchgängig strukturierte Systemzubehör der neuen Klippon® TB Gehäuserihe ermöglicht eine einfache Anpassung der Gehäuse an die spezifischen Anforderungen der jeweiligen Applikation.

Tragschienen

Die Tragschienen sind in zwei Größen einsetzbar, um DIN-Schienen-Komponenten (z.B. Elektronik, Klemmen) in den Gehäusen zu befestigen.

Allgemeine Bestelldaten

Art	TS35X15 ST KTB3030 HOR	Ausführung
Best.-Nr.	8000073111	Tragschiene, TS 35, TS 35 x 15, Breite: 245 mm, ohne Langloch,
GTIN (EAN)	4064675340614	Stahl, verzinkt und passiviert
VPE	20 ST	
Art	TS35X15 ST KTB3030 VER	Ausführung
Best.-Nr.	8000073112	Tragschiene, TS 35, TS 35 x 15, Breite: 251 mm, ohne Langloch,
GTIN (EAN)	4064675340645	Stahl, verzinkt und passiviert
VPE	20 ST	

Montagematerial



Integrieren, Erweitern und Individualisieren - Die passende Ergänzung für jeden Anwendungsfall. Das durchgängig strukturierte Systemzubehör der neuen Klippon® TB Gehäuserihe ermöglicht eine einfache Anpassung der Gehäuse an die spezifischen Anforderungen der jeweiligen Applikation.

Befestigungsmaterialsets

Für Typenschildhalter, Dokumentenhalter und Regenhauben sind für einfache und schnelle Montage Befestigungsmaterialsets vorgesehen.

Das Label Befestigungs Set – SD ist notwendig für die Installation eines Kunststoff (Trafolyte) Identifikations- oder Typenschildes. Dieses Set ermöglicht es, das Identifikations- oder Typenschildes direkt auf den Gehäusedeckel zu montieren. Dieses Label Befestigung Set ist speziell für diesen Einsatz entwickelt worden. Nur mit diesem Befestigung Set kann sichergestellt werden, dass keine Leckagen im Gehäuse entstehen oder das Schild beschädigt wird.

Das universale Befestigungs Set – TPSD ist entwickelt worden um eine sichere und schnelle Installation von beispielweise Typenschildhaltern, Regenhauben oder Dokumentenhalter zu ermöglichen. Durch den Einsatz dieses Befestigungs Set kann das Risiko von Leckagen verringert oder gar ausgeschlossen werden.

Allgemeine Bestelldaten

Art	FKSC M6X8 D9/SW3	Ausführung
Best.-Nr.	0642600000	Klippon TB (Terminal Box), Befestigungsschraube, Werkstoff: Stahl
GTIN (EAN)	4008190058258	
VPE	50 ST	