

MCR-SLP-1-5-UI-0 - Strommessumformer



2814359

<https://www.phoenixcontact.com/de/produkte/2814359>

Bitte beachten Sie, dass die in diesem PDF-Dokument angezeigten Daten aus unserem Online-Katalog generiert wurden. Bitte finden Sie die vollständigen Daten in der Benutzer-Dokumentation. Es gelten unsere Allgemeinen Nutzungsbedingungen für Downloads.



MCR-Passiv-Strommessumformer, für sinusförmige Wechselströme 0..1 A AC/0..5 A AC, ohne Schaltausgang, Ausgangssignal 0..10 V/0..20 mA

Ihre Vorteile

- Loop-powered
- Messbereiche 1 A und 5 A AC, umklemmbar

Kaufmännische Daten

Artikelnummer	2814359
Verpackungseinheit	1 Stück
Mindestbestellmenge	1 Stück
Verkaufsschlüssel	CM
Produktschlüssel	CMMA21
GTIN	4017918148447
Gewicht pro Stück (inklusive Verpackung)	246 g
Gewicht pro Stück (exklusive Verpackung)	210,4 g
Zolltarifnummer	85437090
Ursprungsland	DE

Technische Daten

Hinweise

Nutzungsbeschränkung

EMV-Hinweis	EMV: Klasse-A-Produkt, siehe Herstellererklärung im Downloadbereich
-------------	---

Artikeleigenschaften

Produkttyp	Strommessumformer
------------	-------------------

Isolationseigenschaften

Überspannungskategorie	III
Verschmutzungsgrad	2

Elektrische Eigenschaften

Gesamtfehler	$\leq 1,175\%$ (Temperaturbereich)
Prüfspannung	3,5 kV
Messkategorie	III
Sprungantwort (10-90%)	< 200 ms
Temperaturkoeffizient maximal	$< 0,015\%/K$
Übertragungsfehler maximal	$< 0,5\%$ (vom Endwert)
Bemessungsisolationsspannung	300 V AC (gegen Erde)

Eingangsdaten

Signal

Konfigurierbar/Programmierbar	nein
-------------------------------	------

Messen

Eingangsstrombereich	0 A AC ... 1 A AC (zulässige dauerhafte Überlast: 120 %)
Überstrombelastbarkeit	$2 \times I_N$ (5 min bei 60 °C Umgebungstemperatur)
Stoßstrombelastbarkeit	50 A (1 s)
Zulässiger Aussteuerbereich	$1,2 \times I_N$
Nennfrequenz f_N	50 Hz
Frequenzmessbereich	45 Hz ... 60 Hz
Verlustleistung	1,6 VA (bei $I_A = 20$ mA)
Kurvenform	sinus

Messen

Eingangsstrombereich	0 A AC ... 5 A AC (zulässige dauerhafte Überlast: 120 %)
Impulsform	sinus
Überstrombelastbarkeit	$2 \times I_N$ (5 min bei 60 °C Umgebungstemperatur)
Stoßstrombelastbarkeit	100 A (1 s)
Zulässiger Aussteuerbereich	$1,2 \times I_N$
Nennfrequenz f_N	50 Hz

MCR-SLP-1-5-UI-0 - Strommessumformer



2814359

<https://www.phoenixcontact.com/de/produkte/2814359>

Frequenzmessbereich	45 Hz ... 60 Hz
Verlustleistung	2,2 VA (I = 20 mA)

Ausgangsdaten

Signal: Spannung

Ausgangssignal Spannung	0 V ... 10 V
Ausgangssignal Spannung maximal	20 V
Bürde/Ausgangslast Spannungsausgang	> 100 k Ω
Ripple	< 50 mV _{SS}

Signal: Strom

Ausgangssignal Strom	0 mA ... 20 mA
Ausgangssignal Strom maximal	30 mA
Bürde/Ausgangslast Stromausgang	< 750 Ω < 250 Ω (bei gleichzeitiger Nutzung von Strom- und Spannungsausgang)
Ripple	< 50 mV _{SS}
Restwelligkeit, bezogen auf Messwert	0,5 % (SS vom Messwert)

Anschlussdaten

Anschlussart	Schraubanschluss
Abisolierlänge	8 mm
Schraubengewinde	M3
Leiterquerschnitt starr	0,2 mm ² ... 2,5 mm ²
Leiterquerschnitt flexibel	0,2 mm ² ... 2,5 mm ²
Leiterquerschnitt AWG	24 ... 14

Maße

Artikelabmessungen

Breite	22,5 mm
Höhe	99 mm
Tiefe	114,5 mm

Materialangaben

Farbe	grün (RAL 6021)
Material Gehäuse	Polyamid PA unverstärkt

Umwelt- und Lebensdauerbedingungen

Umgebungsbedingungen

Schutzart	IP20
Umgebungstemperatur (Betrieb)	-25 °C ... 60 °C
Umgebungstemperatur (Lagerung/Transport)	-25 °C ... 80 °C (keine Betauung)
Höhenlage	< 2000 m
Zulässige Luftfeuchtigkeit (Betrieb)	10 % ... 95 % (keine Betauung)

Zulassungen

CE

Zertifikat	CE-konform
------------	------------

EMV-Daten

Elektromagnetische Verträglichkeit	Konformität zur EMV-Richtlinie
Störfestigkeit	EN 61000-6-2
Hinweis	Während der Störbeeinflussung kann es zu geringen Abweichungen kommen.

Störabstrahlung

Normen/Bestimmungen	EN 61000-6-4
---------------------	--------------

Normen und Bestimmungen

Normen/Bestimmungen	IEC 61010-2-030
---------------------	-----------------

Montage

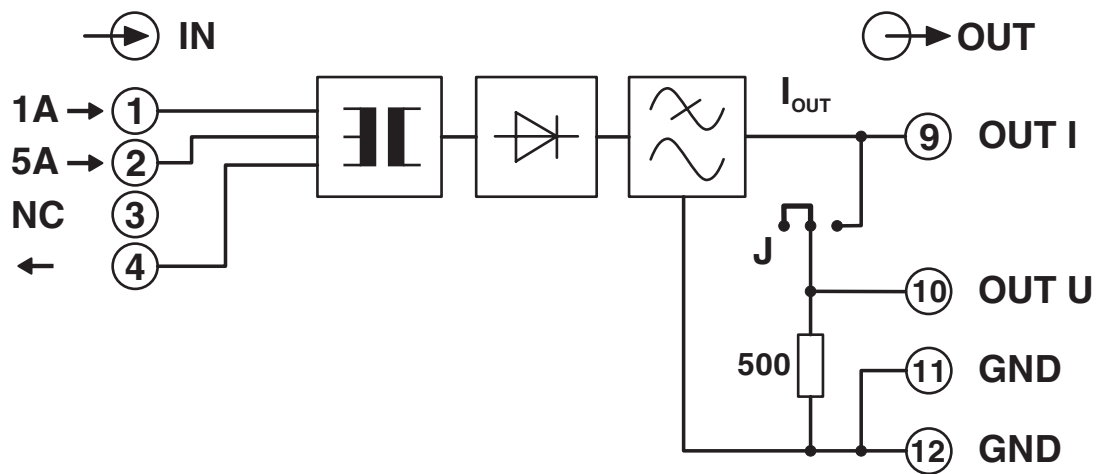
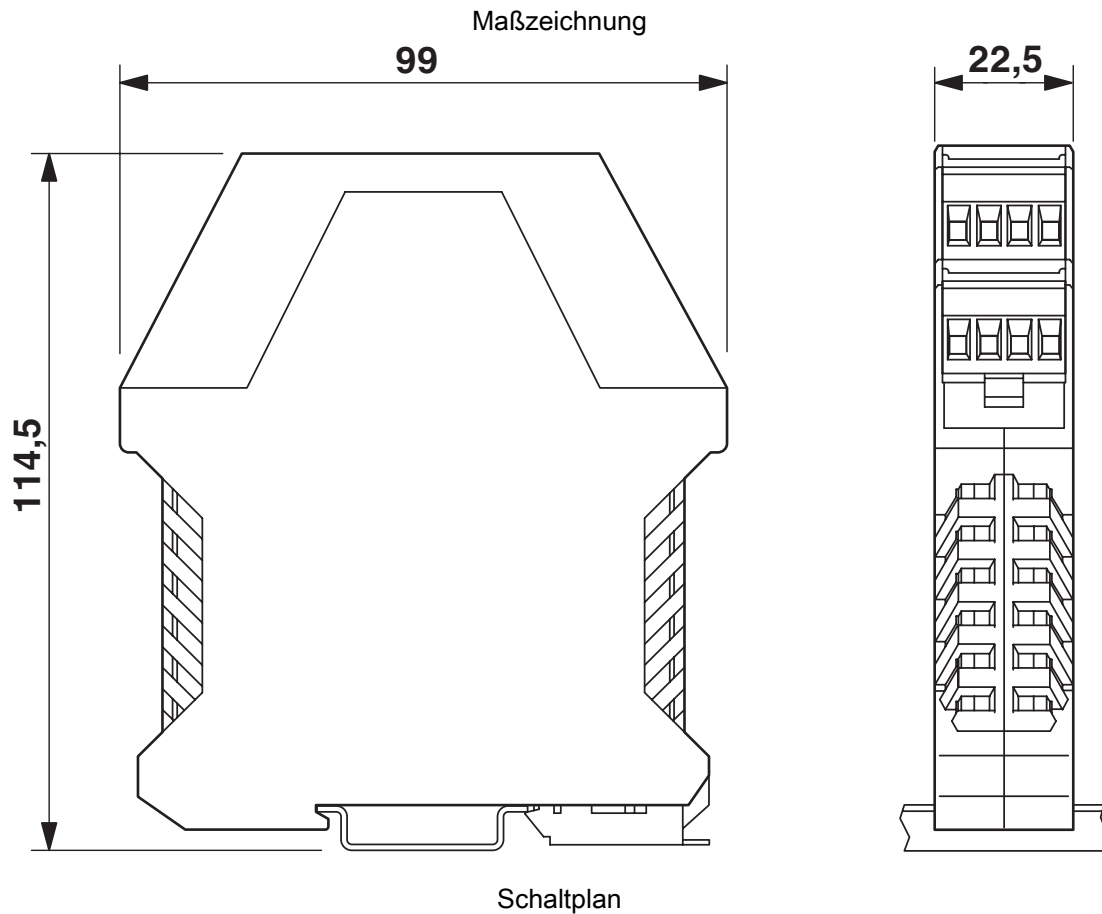
Montageart	Tragschienenmontage
Einbaulage	<50 °C: beliebig; >50 °C: senkrecht (Montage auf waagerechter Tragschiene)

MCR-SLP-1-5-UI-0 - Strommessumformer

2814359

<https://www.phoenixcontact.com/de/produkte/2814359>

Zeichnungen



MCR-SLP-1-5-UI-0 - Strommessumformer



2814359

<https://www.phoenixcontact.com/de/produkte/2814359>

Zulassungen

📄 Zum Herunterladen von Zertifikaten, besuchen Sie die Produktdetailseite: <https://www.phoenixcontact.com/de/produkte/2814359>



cUL Recognized
Zulassungs-ID: E238705



UL Recognized
Zulassungs-ID: E238705

MCR-SLP-1-5-UI-0 - Strommessumformer



2814359

<https://www.phoenixcontact.com/de/produkte/2814359>

Klassifikationen

ECLASS

ECLASS-13.0	27210123
ECLASS-15.0	27210123

ETIM

ETIM 10.0	EC002475
-----------	----------

UNSPSC

UNSPSC 21.0	39121000
-------------	----------

Environmental product compliance

EU RoHS

Erfüllt die Anforderungen nach RoHS-Richtlinie	Ja
Ausnahmeregelungen soweit bekannt	6(c), 7(a), 7(c)-I

China RoHS

Environment friendly use period (EFUP)	EFUP-50 Eine artikelbezogene China RoHS Deklarationstabelle finden Sie im Downloadbereich zum jeweiligen Artikel unter „Herstellereklärung“. Für alle Artikel mit EFUP-E wird keine China RoHS Deklarationstabelle ausgestellt und benötigt.
--	---

EU REACH SVHC

Hinweis auf REACH-Kandidatenstoff (CAS-Nr.)	Lead(CAS-Nr.: 7439-92-1)
SCIP	681206d3-8832-4e1f-bb7b-9720cb9d9362