

# HC-B-SG-PL-BK - Compensador de tracción



1424343

<https://www.phoenixcontact.com/es/productos/1424343>

Tenga en cuenta que los datos mostrados en este documento PDF se generaron a partir de nuestro catálogo online. Por favor, encontrará todos los datos en la documentación del usuario. Prevalecen nuestras condiciones generales de uso para descargas.

Compensador de tracción, diseño: B6 - B24



## Datos comerciales

Código de artículo	1424343
Unidad de embalaje	1 Unidades
Cantidad mínima de pedido	1 Unidades
Clave de venta	AF7AHZ
Clave de producto	AF7AHZ
GTIN	4055626370804
Peso por unidad (incluido el embalaje)	22,9 g
Peso por unidad (sin incluir el embalaje)	22,9 g
Número de tarifa arancelaria	85389099
País de origen	CN

# HC-B-SG-PL-BK - Compensador de tracción



1424343

<https://www.phoenixcontact.com/es/productos/1424343>

## Datos técnicos

### Propiedades del artículo

Tipo de producto	Compens. tracción
------------------	-------------------

### Datos del material

Material	PA
Clase de inflamabilidad según UL 94	V0

# HC-B-SG-PL-BK - Compensador de tracción

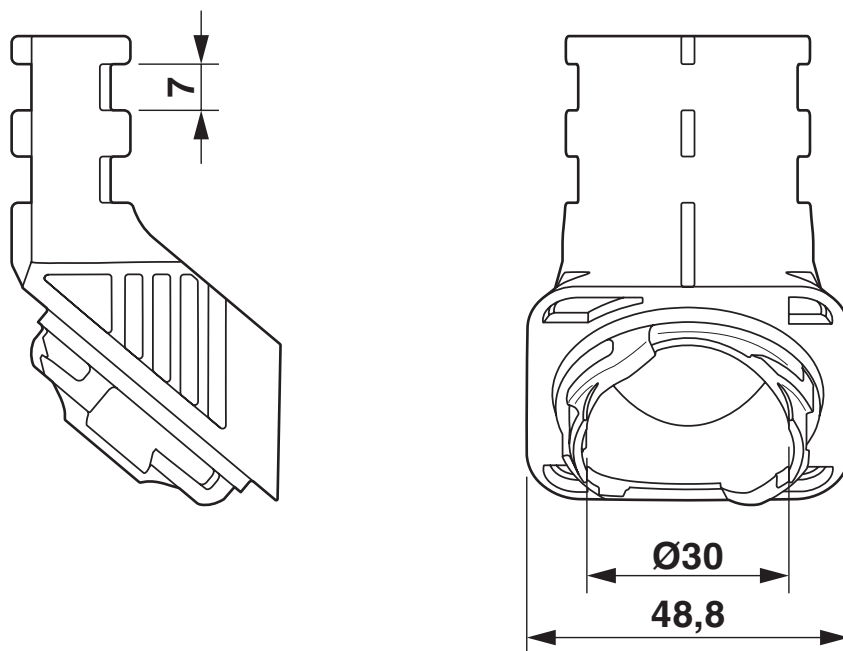


1424343

<https://www.phoenixcontact.com/es/productos/1424343>

## Dibujos

Esquema de dimensiones



Esquema de dimensiones

# HC-B-SG-PL-BK - Compensador de tracción



1424343

<https://www.phoenixcontact.com/es/productos/1424343>

## Clasificaciones

### ECLASS

ECLASS-15.0	27440192
ECLASS-13.0	27440192

### ETIM

ETIM 10.0	EC002943
-----------	----------

### UNSPSC

UNSPSC 21.0	39121400
-------------	----------

# HC-B-SG-PL-BK - Compensador de tracción



1424343

<https://www.phoenixcontact.com/es/productos/1424343>

## Environmental product compliance

### EU RoHS

Cumple los requisitos de la Directiva RoHS	Sí, Ninguna excepción
--	-----------------------

### China RoHS

Environment friendly use period (EFUP)	EFUP-E
	Ninguna sustancia peligrosa por encima de los valores límite

### EU REACH SVHC

Indicación acerca de la sustancia candidata según REACH (n.º CAS)	Ninguna sustancia con una fracción de masa superior a 0,1 %
---	---

### EF3.1 Cambio climático

CO2e kg	0,295 kg CO2e
---------	---------------

Phoenix Contact 2026 © - Todos los derechos reservados  
<https://www.phoenixcontact.com>

PHOENIX CONTACT, S.A.U.  
Parque Tecnológico de Asturias p. 16-17  
E-33428 LLANERA (Asturias)  
+34 985 791 636  
[info@phoenixcontact.es](mailto:info@phoenixcontact.es)