

# EH 90 F-C DS/ABS BK9005 - Parte superior de la carcasa



2201779

<https://www.phoenixcontact.com/es/productos/2201779>

Tenga en cuenta que los datos mostrados en este documento PDF se generaron a partir de nuestro catálogo online. Por favor, encontrará todos los datos en la documentación del usuario. Prevalecen nuestras condiciones generales de uso para descargas.



Caja para carril DIN, Parte superior de la carcasa, diseño plano, orificio de conexión en ambos lados, orificio de conexión en ambos lados, anchura: 90,1 mm, altura: 74,65 mm, profundidad: 36,95 mm, color: negro (similar RAL 9005)

## Sus ventajas

- Montaje sobre carril DIN o mural para fijar convenientemente los equipos según la aplicación
- Diseño sencillo gracias al factor de forma variable de la carcasa
- Plena flexibilidad con placas de circuito impreso horizontales, frontales y perpendiculares alineadas con la parte frontal del equipo
- Tres variantes de tapa para conexiones para placas de circuito impreso individuales
- Integración de todo tipo de tecnologías de conexión para placa de circuito impreso para un diseño funcional de los equipos

## Datos comerciales

Código de artículo	2201779
Unidad de embalaje	10 Unidades
Cantidad mínima de pedido	10 Unidades
Clave de venta	ACHCHC
Clave de producto	ACHCHC
GTIN	4046356911979
Peso por unidad (incluido el embalaje)	33 g
Peso por unidad (sin incluir el embalaje)	30,3 g
Número de tarifa arancelaria	84879090
País de origen	IN

# EH 90 F-C DS/ABS BK9005 - Parte superior de la carcasa



2201779

<https://www.phoenixcontact.com/es/productos/2201779>

## Datos técnicos

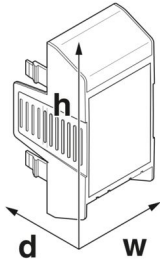
### Notas

Indicaciones de montaje	Tenga en cuenta la indicación de uso en el área de descargas.
-------------------------	---

### Propiedades del artículo

Tipo de producto	Parte superior de la carcasa
Tipo de carcasa	Caja para carril DIN
Tipo de carcasa	Caja básica
Serie de carcasas	EH
Familia de productos	EH..F..ABS..
Número (Aberturas de conexión)	2
Orificio de ventilación disponible	no

### Dimensiones

Esquema de dimensiones	
Anchura	90,1 mm
Altura	74,65 mm
Profundidad	36,95 mm
Profundidad a partir de la superficie de apoyo de la parte inferior	19,95 mm

### Datos del material

Color (Parte superior de la carcasa)	negro (RAL 9005)
Material Parte superior de la carcasa	ABS
Clase de inflamabilidad según UL 94	HB

### Condiciones medioambientales y de vida útil

#### Condiciones ambientales

Código IP máximo alcanzable	IP20
Temperatura ambiente (servicio)	-40 °C ... 80 °C (En función de la disipación)
Temperatura ambiente (almacenamiento / transporte)	-40 °C ... 55 °C
Temperatura ambiente (montaje)	-5 °C ... 80 °C
Humedad relativa del aire (almacenamiento / transporte)	95 %

### Datos de la placa de circuito impreso

Tipo de fijación de placas de circuito impreso	Bloqueo
--	---------

# EH 90 F-C DS/ABS BK9005 - Parte superior de la carcasa



2201779

<https://www.phoenixcontact.com/es/productos/2201779>

## Montaje

Tipo de montaje	Encajar
-----------------	---------

## Información sobre el embalaje

Tipo de embalaje	empaquetado en caja
Tipo del embalaje exterior	Cartón

# EH 90 F-C DS/ABS BK9005 - Parte superior de la carcasa

2201779

<https://www.phoenixcontact.com/es/productos/2201779>

## Dibujos

Esquema de dimensiones



Figura esquemática para explicar las dimensiones del artículo. La figura no representa el producto deseado. Encontrará más detalles en los esquemas del producto, en la pestaña "Descargas".

# EH 90 F-C DS/ABS BK9005 - Parte superior de la carcasa



2201779

<https://www.phoenixcontact.com/es/productos/2201779>

## Homologaciones

🔗 To download certificates, visit the product detail page: <https://www.phoenixcontact.com/es/productos/2201779>



**UL Recognized**

ID de homologación: E240868

# EH 90 F-C DS/ABS BK9005 - Parte superior de la carcasa



2201779

<https://www.phoenixcontact.com/es/productos/2201779>

## Clasificaciones

### ECLASS

ECLASS-13.0	27190603
ECLASS-15.0	27190603

### ETIM

ETIM 10.0	EC002779
-----------	----------

### UNSPSC

UNSPSC 21.0	31261500
-------------	----------

# EH 90 F-C DS/ABS BK9005 - Parte superior de la carcasa



2201779

<https://www.phoenixcontact.com/es/productos/2201779>

## Environmental product compliance

### EU RoHS

Cumple los requisitos de la Directiva RoHS	Sí, Ninguna excepción
--	-----------------------

### China RoHS

Environment friendly use period (EFUP)	EFUP-E
	Ninguna sustancia peligrosa por encima de los valores límite

### EU REACH SVHC

Indicación acerca de la sustancia candidata según REACH (n.º CAS)	Ninguna sustancia con una fracción de masa superior a 0,1 %
---	---

Phoenix Contact 2026 © - Todos los derechos reservados  
<https://www.phoenixcontact.com>

PHOENIX CONTACT, S.A.U.  
Parque Tecnológico de Asturias p. 16-17  
E-33428 LLANERA (Asturias)  
+34 985 791 636  
[info@phoenixcontact.es](mailto:info@phoenixcontact.es)