

# ME MAX 17,5 3-3 BUGY - Elektronikgehäuse



1235144

<https://www.phoenixcontact.com/de/produkte/1235144>

Bitte beachten Sie, dass die in diesem PDF-Dokument angezeigten Daten aus unserem Online-Katalog generiert wurden. Bitte finden Sie die vollständigen Daten in der Benutzer-Dokumentation. Es gelten unsere Allgemeinen Nutzungsbedingungen für Downloads.



Tragschienengehäuse, Komplettgehäuse mit Metallfußriegel, hohe Bauform, mit Lüftungsschlitzen, Breite: 17,6 mm, Höhe: 99 mm, Tiefe: 113,65 mm, Farbe: blaugrau (ähnlich RAL 7031), Querverbindung: Tragschienen-Busverbinder (optional), Polzahl Querverbinder: 5

## Ihre Vorteile

- Einfache Montage
- Verfügbar in Baubreiten von 6,2 mm ... 90 mm, modular erweiterbar
- Varianz in der Anschlusstechnik
- Montierbar auf die Tragschiene
- Optional mit tragschienenmontierbaren Busverbinder sowie Leistungsverbindersystem
- Klarsichtfrontdeckel schwenkbar

## Kaufmännische Daten

Artikelnummer	1235144
Verpackungseinheit	10 Stück
Mindestbestellmenge	500 Stück
Hinweis	Auftragsgebundene Fertigung (keine Rücknahme)
Verkaufsschlüssel	AM
Produktschlüssel	ACHABA
GTIN	4063151351403
Gewicht pro Stück (inklusive Verpackung)	61,04 g
Gewicht pro Stück (exklusive Verpackung)	60,43 g
Zolltarifnummer	85389099
Ursprungsland	DE

# ME MAX 17,5 3-3 BUGY - Elektronikgehäuse

1235144

<https://www.phoenixcontact.com/de/produkte/1235144>

## Technische Daten

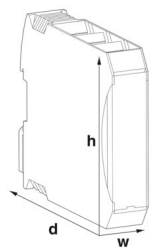
### Hinweise

Montagehinweis	Beachten Sie bitte den Anwenderhinweis im Download-Bereich.
Empfehlung	Material Kontaktpads für Busverbinder galvanisch Gold (Hartgold)

### Artikeleigenschaften

Produkttyp	Komplettgehäuse
Gehäuseart	Tragschienengehäuse
Gehäusetyp	Modulare Gehäuse
Gehäuseserie	ME-MAX
Produktfamilie	ME MAX.. 3-3
Polzahl	12 24
Max. Polzahl	24 (Rastermaß: 3,5 mm) 18 (Rastermaß: 5 mm) 12 (Rastermaß: 7,25 mm/7,5 mm)
Anzahl der Reihen	3 3
Anzahl (Anschlussöffnungen)	6
Lüftungsöffnung vorhanden	ja
Anzahl der Etagen Housing (Makro)	3 (beidseitig)

### Maße

Maßzeichnung	
Breite	17,6 mm
Höhe	99 mm
Tiefe	113,65 mm
Tiefe ab Oberkante Tragschiene	107 mm

### Leiterplatten-Design

Leiterplattenstärke	1,4 mm ... 1,8 mm
---------------------	-------------------

### Materialangaben

Farbe (Gehäuse)	blaugrau (RAL 7031)
Material Gehäuse	PA

1235144

<https://www.phoenixcontact.com/de/produkte/1235144>

Brennbarkeitsklasse nach UL 94	V0
CTI nach IEC 60112	600

## Umwelt- und Lebensdauerbedingungen

### Verlustleistung Einzelgehäuse bei 20 °C

Umgebungstemperatur	20 °C
Reduktionsfaktor	1
Einbaulage	vertikal
Verlustleistung	5,2 W

### Verlustleistung Einzelgehäuse bei 30 °C

Umgebungstemperatur	30 °C
Reduktionsfaktor	0,91
Einbaulage	vertikal
Verlustleistung	4,7 W

### Verlustleistung Einzelgehäuse bei 40 °C

Umgebungstemperatur	40 °C
Reduktionsfaktor	0,81
Einbaulage	vertikal
Verlustleistung	4,2 W

### Verlustleistung Einzelgehäuse bei 50 °C

Umgebungstemperatur	50 °C
Reduktionsfaktor	0,7
Einbaulage	vertikal
Verlustleistung	3,6 W

### Verlustleistung Einzelgehäuse bei 60 °C

Umgebungstemperatur	60 °C
Reduktionsfaktor	0,57
Einbaulage	vertikal
Verlustleistung	3 W

### Verlustleistung Einzelgehäuse bei 70 °C

Umgebungstemperatur	70 °C
Reduktionsfaktor	0,49
Einbaulage	vertikal
Verlustleistung	2,55 W

### Vibrationsprüfung

Prüfspezifikation	DIN EN 60068-2-6 (VDE 0468-2-6):2008-10
Frequenz	10 - 150 - 10 Hz
Sweep-Geschwindigkeit	1 Oktave/min
Amplitude	0,15 mm (10 Hz ... 58,1 Hz)
Beschleunigung	2g (58,1 Hz ... 150 Hz)

# ME MAX 17,5 3-3 BUGY - Elektronikgehäuse



1235144

<https://www.phoenixcontact.com/de/produkte/1235144>

Prüfdauer je Achse	2,5 h
Prüfrichtungen	X-, Y- und Z-Achse

## Glühdrahtprüfung

Prüfspezifikation	DIN EN 60695-2-11 (VDE 0471-2-11):2014-11
Temperatur	850 °C
Einwirkdauer	30 s

## Mechanische Festigkeit / Falltrommel

Prüfspezifikation	DIN EN 60998-1 (VDE 0613-1):2005-03
Fallhöhe	50 cm
Frequenz	10

## Schocken

Prüfspezifikation	DIN EN 60068-2-27 (VDE 0468-2-27):2010-02
Schockform	Halbsinus
Beschleunigung	15g
Schockdauer	11 ms
Anzahl der Schocks je Richtung	3
Prüfrichtungen	X-, Y- und Z-Achse (pos. und neg.)

## Schutzart (IP-Code)

Prüfspezifikation	DIN EN 60529 (VDE 0470-1):2014-09
-------------------	-----------------------------------

## Umgebungsbedingungen

Max. zu erreichender IP-Code	IP20
Umgebungstemperatur (Betrieb)	-40 °C ... 105 °C (in Abhängigkeit der Verlustleistung)
Umgebungstemperatur (Lagerung/Transport)	-40 °C ... 55 °C
Umgebungstemperatur (Montage)	-5 °C ... 100 °C
Relative Luftfeuchte (Lagerung/Transport)	80 %

## Angaben zur Leiterplatte

Anzahl der Leiterplattenaufnahmen	1
Art der Leiterplattenbefestigung	Verrastung
Leiterplattenstärke	1,4 mm ... 1,8 mm

## Montage

Montageart	Tragschienenmontage
------------	---------------------

## Verpackungsangaben

Verpackungsart	verpackt im Karton
Art der Umverpackung	Karton

## Zeichnungen

### Maßzeichnung



Schematische Abbildung zur Veranschaulichung der Abmessungen des Artikels. Die Abbildung stellt nicht das gewünschte Produkt dar. Weitere Details siehe Produktzeichnungen unter dem Reiter „Downloads“.

# ME MAX 17,5 3-3 BUGY - Elektronikgehäuse



1235144

<https://www.phoenixcontact.com/de/produkte/1235144>

## Zulassungen

📄 Zum Herunterladen von Zertifikaten, besuchen Sie die Produktdetailseite: <https://www.phoenixcontact.com/de/produkte/1235144>



**UL Recognized**

Zulassungs-ID: E240868

# ME MAX 17,5 3-3 BUGY - Elektronikgehäuse



1235144

<https://www.phoenixcontact.com/de/produkte/1235144>

## Klassifikationen

### ECLASS

ECLASS-13.0	27190101
ECLASS-15.0	27190101

### ETIM

ETIM 10.0	EC001031
-----------	----------

### UNSPSC

UNSPSC 21.0	31261500
-------------	----------

# ME MAX 17,5 3-3 BUGY - Elektronikgehäuse



1235144

<https://www.phoenixcontact.com/de/produkte/1235144>

## Environmental product compliance

### EU RoHS

Erfüllt die Anforderungen nach RoHS-Richtlinie	Ja, Keine Ausnahmeregelungen
--	------------------------------

### China RoHS

Environment friendly use period (EFUP)	EFUP-E
	Keine Gefahrstoffe über den Grenzwerten

### EU REACH SVHC

Hinweis auf REACH-Kandidatenstoff (CAS-Nr.)	Kein Stoff mit einem Massenanteil von mehr als 0,1 %
---	--

Phoenix Contact 2026 © - Alle Rechte vorbehalten  
<https://www.phoenixcontact.com>

PHOENIX CONTACT Deutschland GmbH  
Flachmarktstraße 8  
D-32825 Blomberg  
+49 52 35/3-1 20 00  
[info@phoenixcontact.de](mailto:info@phoenixcontact.de)