

PSD-S ME BT 110 - Montagematerial

2700156

<https://www.phoenixcontact.com/de/produkte/2700156>

Bitte beachten Sie, dass die in diesem PDF-Dokument angezeigten Daten aus unserem Online-Katalog generiert wurden. Bitte finden Sie die vollständigen Daten in der Benutzer-Dokumentation. Es gelten unsere Allgemeinen Nutzungsbedingungen für Downloads.

Fuß mit integriertem Rohr, 110 mm hoch, schwarz



Kaufmännische Daten

Artikelnummer	2700156
Verpackungseinheit	1 Stück
Mindestbestellmenge	1 Stück
Verkaufsschlüssel	BF
Produktschlüssel	DRL117
GTIN	4046356491471
Gewicht pro Stück (inklusive Verpackung)	48,5 g
Gewicht pro Stück (exklusive Verpackung)	46,7 g
Zolltarifnummer	39269097
Ursprungsland	DE

PSD-S ME BT 110 - Montagematerial

2700156

<https://www.phoenixcontact.com/de/produkte/2700156>

Technische Daten

Hinweise

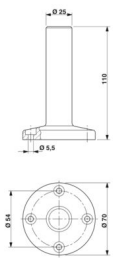
Hinweis zur Anwendung

Hinweis zur Anwendung	Nur für den industriellen Einsatz
-----------------------	-----------------------------------

Artikeleigenschaften

Produkttyp	Montageelement
Produktfamilie	PSD-S
Lieferumfang	1 Stück Dichtung
	1 Stück Dichtung

Maße

Maßzeichnung	
Höhe	110 mm
Durchmesser	70 mm

Materialangaben

Farbe	schwarz
Material	PA-GF

Umwelt- und Lebensdauerbedingungen

Umgebungsbedingungen

Schutzart	IP66/IP69K (ab Artikelrevision 01)
	UL Type 4 (ab Artikelrevision 01)
	UL Type 4X (ab Artikelrevision 01)
	UL Type 12 (ab Artikelrevision 01)
	UL Type 13 (ab Artikelrevision 01)
Umgebungstemperatur (Betrieb)	-30 °C ... 60 °C

Montage

Montageart	Schraubmontage (Dichtung beiliegend)
Einbaulage	beliebig

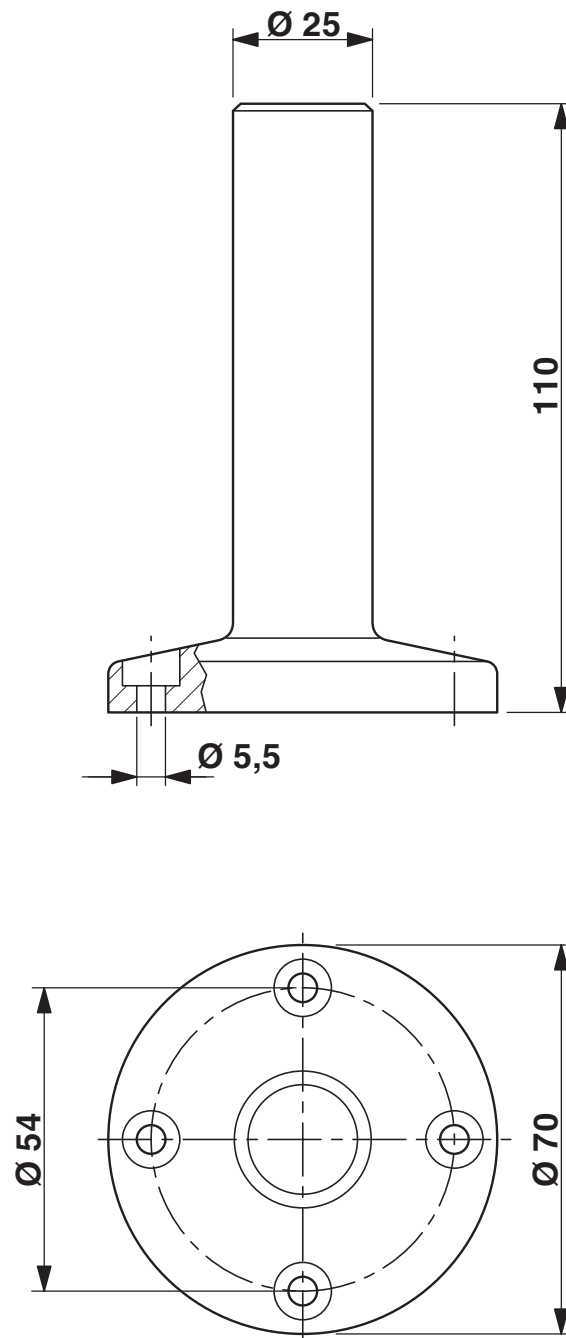
PSD-S ME BT 110 - Montagematerial

2700156

<https://www.phoenixcontact.com/de/produkte/2700156>

Zeichnungen

Maßzeichnung



PSD-S ME BT 110 - Montagematerial



2700156

<https://www.phoenixcontact.com/de/produkte/2700156>

Klassifikationen

ECLASS

ECLASS-13.0	27371234
ECLASS-15.0	27371234

ETIM

ETIM 10.0	EC001259
-----------	----------

UNSPSC

UNSPSC 21.0	46171600
-------------	----------

Environmental product compliance

EU RoHS

Erfüllt die Anforderungen nach RoHS-Richtlinie	Ja, Keine Ausnahmeregelungen
--	------------------------------

China RoHS

Environment friendly use period (EFUP)	EFUP-E
	Keine Gefahrstoffe über den Grenzwerten

EU REACH SVHC

Hinweis auf REACH-Kandidatenstoff (CAS-Nr.)	Kein Stoff mit einem Massenanteil von mehr als 0,1 %
---	--

EF3.1 Klimawandel

CO2e kg	1,166 kg CO2e
---------	---------------